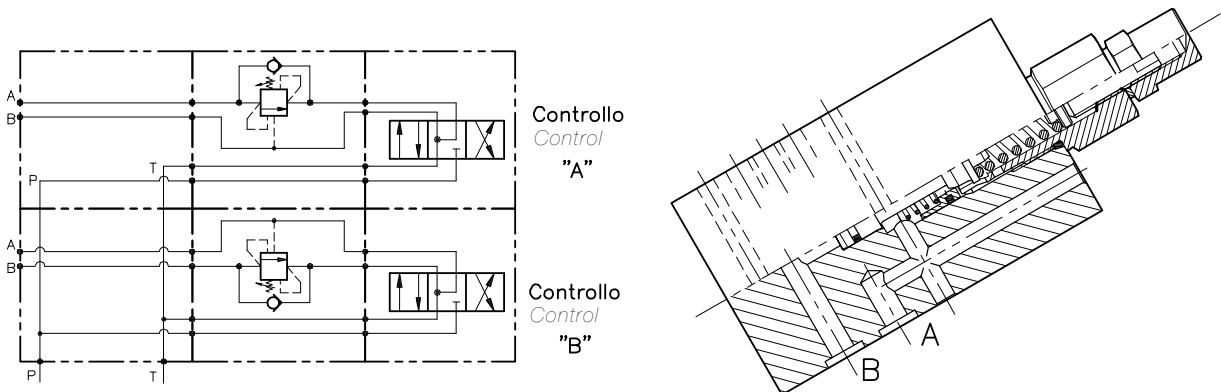


OWC-SE-L6-...

VALVOLA BILANCIAMENTO, BLOCCO E CONTROLLO DISCESA A SEMPLICE EFFETTO CON MONTAGGIO CETOP

SINGLE COUNTERBALANCE WITH SANDWICH INSTALLATION (CETOP)



CARATTERISTICHE

Luce nominale	DN 6
Portata min/max	1/50 l/min - 0.26/12.5 GPM
Pressione di lavoro max.	350 bar - 5075 PSI
Pressione max. di taratura	350 bar - 5075 PSI
Rapporto di pilotaggio standard	4.25 : 1
Temperatura ambiente	-30°C + 50°C
Temperatura olio	-30°C + 80°C
Filtraggio consigliato	30 micron
Peso	
Peso	

PERFORMANCE

Rated size
Min/max flow-rate
Max working pressure
Max setting pressure
Standard pilot ratio
Room temperature
Oil temperature
Recommended filtration
Weight
Weight

NOTE:

La taratura deve essere **1.3** volte maggiore della pressione indotta dal carico.

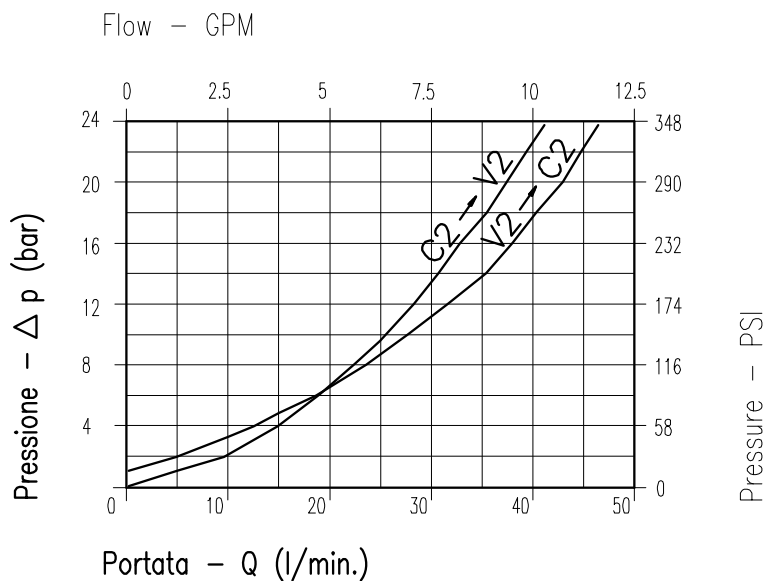
Valve should be set at **1.3** times load induced pressure.

ESEMPIO/EXAMPLE:

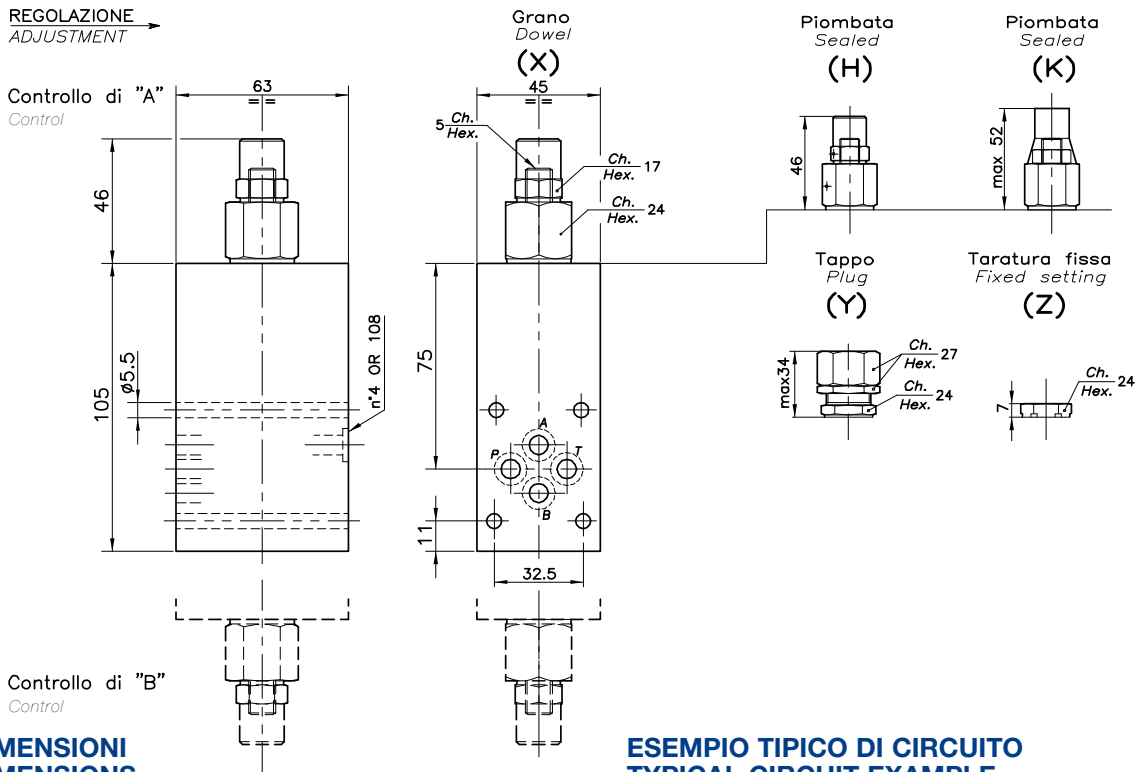
Pressione di lavoro max:

Max working pressure:

350 bar / 1.3 = 270 bar



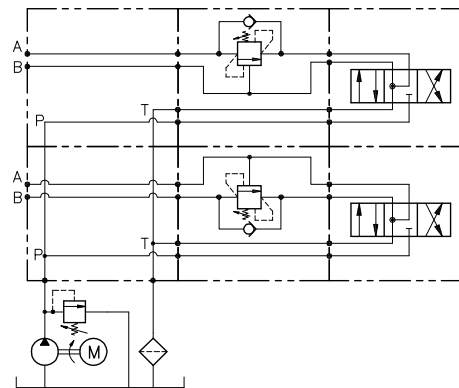
Viscosità olio 46 cSt a 50°C
Oil viscosity 46 cSt at 50°C



DIMENSIONI / DIMENSIONS

ESEMPIO TIPICO DI CIRCUITO / TYPICAL CIRCUIT EXAMPLE

Campo taratura / Setting range		Tipo flangia / Flange type	Portata max / Max flow-rate / l/min - GPM	Controllo / Control
229	228	CETOP 03	50-12.5	A
231	230	CETOP 03	50-12.5	B



CODICE DI ORDINAZIONE / HOW TO ORDER

001 229 0 X 0

Campo taratura / Setting range		Rapporto di pilotaggio / Pilot ratios	Regolazione / Adjustment
229	228	O 4.25 : 1	X Grano - Dowel
231	230	D 8 : 1	Y Tappo - Plug
Campo taratura 30÷220 bar (molla colore verde) / Setting range 30÷220 bar (green spring)	Campo taratura 60÷350 bar (molla colore giallo) / Setting range 60÷350 bar (yellow spring)		Z Taratura fissa - Fixed setting
Taratura standard (Q=5 l/1') / Std. bar setting (Q=5 l/1') / 220 bar	Taratura standard (Q=5 l/1') / Std. bar setting (Q=5 l/1') / 350 bar		H Piombata - Sealed
Incr. press. - bar giro/vite / Pressure rise - turn of screw / (56)	Incr. press. - bar giro/vite / Pressure rise - turn of screw / (138)		K Piombata - Sealed