

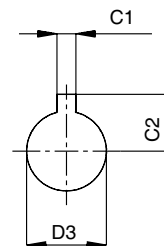
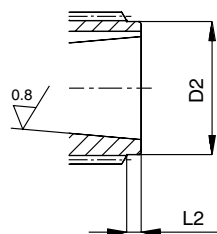
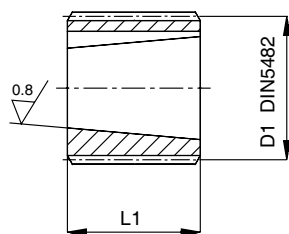
Semigiunti dentati serie BF per pompe unificate ad ingranaggi  
 Series BF splined couplings for unified gear pumps  
 Manchons dentés serie BF pour pompes unifiées à engrenages  
 Kupplingsnaben serie BF fuer norm-zahnradpumpen

Conicità  
 Taper  
 Conicité  
 Kegel

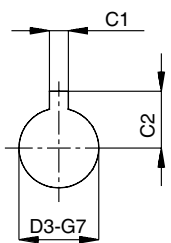
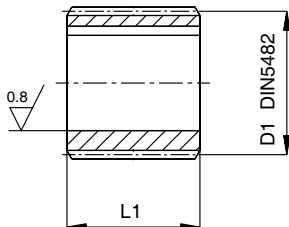
1 : 8

Foro cilindrico  
 Parallel hole  
 Trou cylindrique  
 Zylindrisch bohrung

Conicità 1:8  
 Taper 1:8  
 Conicité 1:8  
 Kegel 1:8



Foro cilindrico  
 Parallel hole  
 Trou cylindrique  
 Zylindrisch bohrung

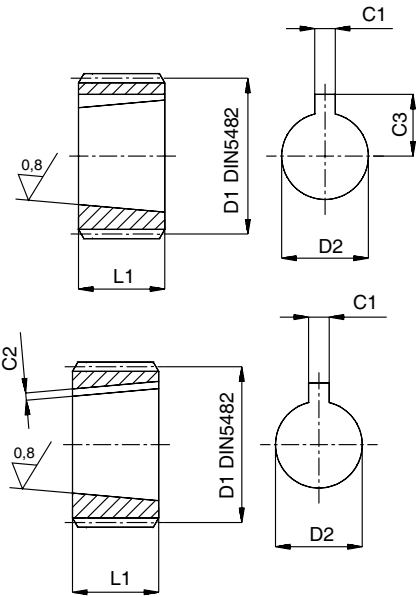


N.denti Teeth numbers N.dents Zahnezahl	D1	Riferimento pompe Pump reference Référence pompes Ordnungsgruppe	Sigla Model code Sigle Bestellzeichen	Codice Part number Matricule Bestellnummer	D2	D3	L1	L2	C1	C2		
12	20x17	05	BF1/05	31000200		6			2	4		
		T05	BF1/06	31000500		7				4,6		
		1	BF1-1	31000400		7,78	1:8	14,5		2,4	5,8	
		1C	BF1C	31000300		12		13,5		3	7,5	
14	25x22	1	BF2/1-1	31001000		7,78	1:8	14,5		2,4	5,8	
		1C	BF2/1C	31001500		12		13,5		3	7,5	
		1M	BF2/1M	31001200		11,80		16			8,5	
		2	BF2	31000700				22		3,2	9,3	
		2T	BF2T	31000800	21			22,5	2	4	9,1	
		2	BF2Z15	31001900		14,30				3,2		
15	28x25	2T	BF2TZ15	31002000					4	9,7		
		2	BF2,5/2	31003300					3,2			
17	32x28	2T	BF2,5/2T	31003000						9,7		
		3	BF2,5	31002300		18,61			4		11,7	
		2	BF3/2	31003900		14,30					3,2	9,7
18	35x31	2T	BF3/2T	31004000					4	12,5		
		3	BF3	31003500		18,61						
20	40x36	2	BF3,5/2	31005600		14,30				3,2	9,7	
		2T	BF3,5/2T	31006200						4		
		3	BF3,5/3	31005800		18,61					4	12,5
		3,5	BF3,5	31005400		21,08					4,8	15,1
23	48x44	2	BF4/2	31007000		14,30				3,2	9,7	
		2T	BF4/2T	31007100								
		3	BF4/3	31007200		18,61				4	12,5	
		3,5	BF4/3,5	31007300		21,08					4,8	15,1
		4	BF4	31006600		27,61					6,4	18,7

**Semigiunti dentati serie BF per pompe con albero conico**  
**Series BF splined couplings for tapered pump shaft**  
**Manchons dentés serie BF pour pompes avec arbre conique**  
**Kupplingsnaben serie BF fuer pumpen mit konischer welle**

**Conicità**  
**Taper**  
**Conicité**  
**Kegel**

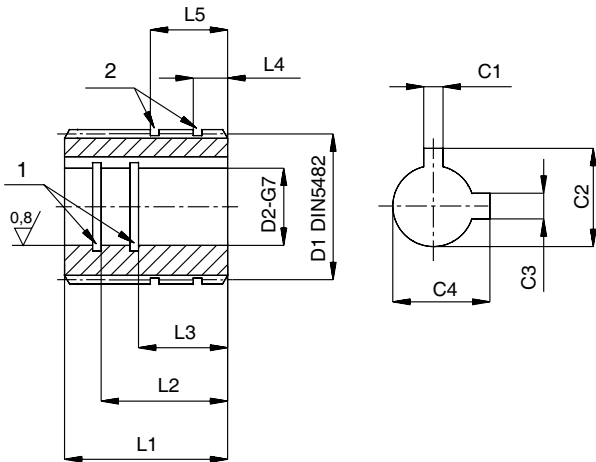
**1 : 5**



Riferimento pompe Pump reference Référence pompes Ordnungsgruppe	Sigla Model code Sigle Bestellzeichen	Codice Part number Matricule Bestellnummer	D1	N.denti Teeth numbers N.dents Zahnezahl	D2	L1	C1	C2	C3
ZB1	BF1B	31000600	20x17	12	7,60	12	2	1	
ZB1	BF2/1B	31001800	25x22	14					
ZF2	BF2B	31000900	28x25	15	12,90	20	3	1,9	9,2
ZF2	BF2BZ15	31002100							
ZF2	BF2,5/2B	31002800	32x28	17	15,20	24	4	2,1	
Ø20	BF2,5B	31002900							
ZF2	BF3/2B	31004100	35x21	18	12,90	20	3	1,9	
Ø20	BF3/2,5B	31005300			15,20	24	4	2,1	
ZG3	BF3B	31003600			19,50	25	5		13,7

**Semigiunti dentati serie BF per pompe con albero cilindrico secondo norme SAE**  
**Series BF splined couplings for parallel shaft pumps according to SAE specifications**  
**Manchons dentés serie BF pour pompes avec arbre cylindrique a normes SAE**  
**Kupplingsnaben serie BF fuer pumpen mit zylindrischer welle nach SAE normen**

**SAE**



1-Sedi interne per anelli elastici DIN 472  
 1-Inside seats for DIN 472 circlips  
 1-Logement interieur pour bagues d'arret DIN 472  
 1-Sicherungsring fuer Bohrung DIN 472

2-Sedi esterne per anelli elastici DIN 471  
 2-Outside seats for DIN 471 circlips  
 2-Logement extérieur pour bagues d'arret DIN 471  
 2-Sicherungsgasring fuer Welle DIN 471

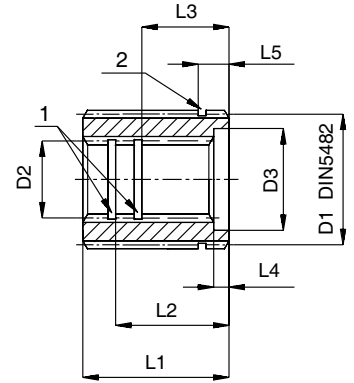
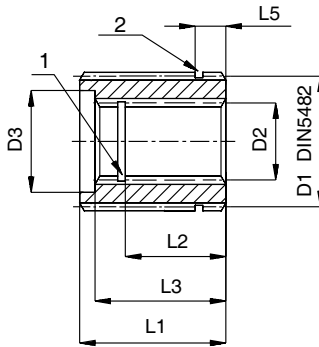
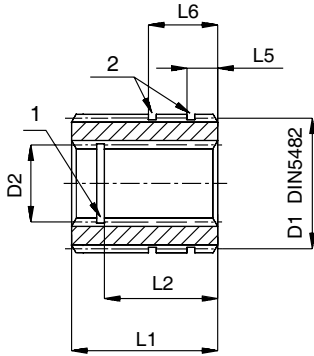
Sigla Model code Sigle Bestellzeichen	Codice Part number Matricule Bestellnummer	D1	N.denti Teeth numbers N.dents Zahnezahl	D2	L1	L2	L3	Anello DIN 472 DIN 472 circlip Bague DIN 472 Sicherungsring DIN 472	L4	L5	Anello DIN 471 DIN 471 circlip Bague DIN 471 Sicherungsring DIN 471	C1	C2	C3	C4
BF3/A	31004700	35x31	18	19,05	48	41	26	"I" 19	13	27	"E" 34	4,8	21,2		
BF3/B-B1	31025700			22,22		40		"I" 22	14				24,5	6,4	25,2
BF3,5/A	31026100	40x36	20	19,05	41	36	23	"I" 19	9	13	"E" 40		21,2		
BF3,5/B-B1	31032800			22,22	45	32	4	10	24,5	6,4			25,2		
BF4/A	31008700	48x44	23	19,05	49	40	26	"I" 19	8	25	"E" 48		21,2		
BF4/B-B1	31025400			22,22	50	42		"I" 22					24,5	6,4	25,2
BF4/C-C1	31025300			31,75	60	55	41	"I" 32				20,5	34,6	8	35,3

**Semigiunti dentati serie BF per pompe con albero scanalato ad evolvente**  
**Series BF splined couplings for involute splined shaft pumps**  
**Manchons dentés serie BF pour pompes avec cannelé a flanc de developpante**  
**Kupplingsnaben serie BF fuer pumpen mit evolventen zahnwelle**

**DIN 5482**  
**SAE J 498**

1-Sedi interne per anelli elastici DIN 472  
 1-Inside seats for DIN 472 circlips  
 1-Logement interieur pour bagues d'arret DIN 472  
 1-Sicherungsring fuer Bohrung DIN 472

2-Sedi esterne per anelli elastici DIN 471  
 2-Outside seats for DIN 471 circlips  
 2-Logement extérieur pour bagues d'arret DIN 471  
 2-Sicherungsgasring fuer Welle DIN 471



**Profilo scanalato interno secondo le norme DIN 5482**  
**Inside toothing according to the DIN 5482 specifications**

**Cannelure intérieure à normes DIN 5482**  
**Innenzahn Profil nach DIN 5482 normen**

Sigla Model code Sigle Bestellzeichen	Codice Part number Matricule Bestellnummer	D1	N.denti Teeth numbers N.dents Zaehnezahl	D2	N.denti Teeth numbers N.dents Zaehnezahl	D3	L1	L4
BF3/14	31017900	35x31	18	25x22	14		26	
BF3,5/16	31019900	40x36	20	30x27	16	30,5	43	
BF4/14	31007800	48x44	23	25x22	14	25	40	5
BF4/16	31007900			30x27	16	30,5	43	
BF4/18	31008000	58x53	27	35x31	18	35,5	44	2
BF5/16	31011400			30x27	16	30,5	43	5
BF5/18	31011500			35x31	18	35,5	46	4
BF5/20	31010100			40x36	20	40,5	52	5
BF5/22	31010200			45x41	22	45	62	6
BF6/20	31013300			40x36	20	40,5	52	5
BF6/22	31013500	72x66	33	45x41	22	45	62	6
BF6/24	31012600			50x45	24	50	68	7

**Profilo scanalato interno secondo le norme SAE**  
**Inside toothing according to the SAE specifications**

**Cannelure intérieure à normes SAE**  
**Innenzahn Profil nach SAE normen**

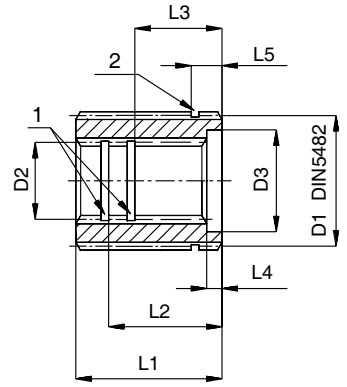
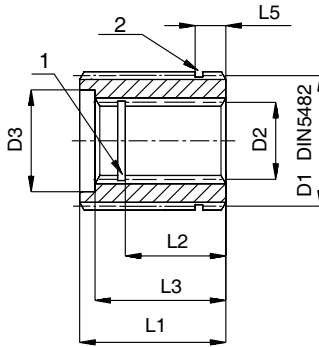
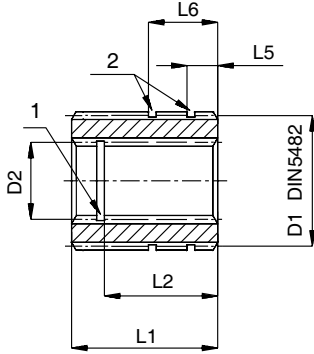
Sigla Model code Sigle Bestellzeichen	Codice Part number Matricule Bestellnummer	D1	N.denti Teeth numbers N.dents Zaehnezahl	D2	Modulo Module Module Modul	N.denti Teeth numbers N.dents Zaehnezahl	D3	L1	L2	L3	L4	L5	L6	1	2		
BF3/13	16/32" DP 31004400	35x31	18	16/32" DP	1,587	13		35				5			E.34		
BF3/15	16/32" DP 31005200					15	26	40	32	35		7					I.22
BF3,5/13	16/32" DP 31018000	40x36	20			13		35		5						E.40	
BF3,5/15	16/32" DP 31014700					15	26	40	32	35		7					I.22
BF4/13	16/32" DP 31007700	48x44	23			13		23	46	41,5		10	3,5			1.19	E.48
BF4/15	16/32" DP 31009500					15	26	40	32	28	5	7				I.22	
BF4/21	16/32" DP 31014900			21		50	40			6	20			I.32			
BF4/14	12/24" DP 31009900			12/24" DP	2,116	14	32,5	49	45,2	40	8	8	16		I.28		
BF5/21	16/32" DP 31015000	58x53	27	21		38	73	40	47			30		1.32	E.58		
BF5/23	16/32" DP 31017600			23	40	72	41	46						I.35			
BF5/14	12/24" DP 31012400			12/24" DP	2,166	14	32,5	49	45,2		8	8				I.28	

**Semigiunti dentati serie BF per pompe con albero scanalato ad evolvente**  
**Series BF splined couplings for involute splined shaft pumps**  
**Manchons dentés serie BF pour pompes avec cannelé a flanc de developpante**  
**Kupplingsnaben serie BF fuer pumpen mit evolventen zahnwelle**

**DIN 5480**

1-Sedi interne per anelli elastici DIN 472  
 1-Inside seats for DIN 472 circlips  
 1-Logement interieur pour bagues d'arret DIN 472  
 1-Sicherungsring fuer Bohrung DIN 472

2-Sedi esterne per anelli elastici DIN 471  
 2-Outside seats for DIN 471 circlips  
 2-Logement extérieur pour bagues d'arret DIN 471  
 2-Sicherungsgasring fuer Welle DIN 471



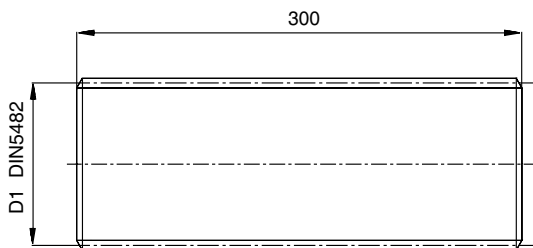
**Profilo scanalato interno secondo le norme DIN 5480**  
**Inside toothing according to the DIN 5480 specifications**

**Cannelure intérieure à normes DIN 5480**  
**Innenzahn Profil nach DIN 5480 normen**

Sigla Model code Sigle Bestellzeichen	Codice Part number Matricule Bestellnummer	D1	N.denti Teeth numbers N.dents Zahnezahl	D2	D3	L1	L2	L3	L5	L6	1	2
BF3/18	5480	31035100	18	N 25x1,25x18x11 H	26	45		33				
BF4/14	5480	31021700	23	N 30x2x14x11 H	34	48		38	6			E.48
BF4/16	5480	31021400		N 35x2x16x11 H	38	50	40	44	20		1.31	
BF4/18	5480	31028700		N 25x1,25x18x11 H	32	56	26	30	23		1.22	
BF5/16	5480	31017700	27	N 35x2x16x11 H	37	68	40	48	20	35	1.31	E.58
BF5/18	5480	31026800		N 40x2x18x11 H	52							

**Barre con profilo scanalato esterno secondo norme DIN 5482**  
**Splined bars DIN 5482**  
**Barres cannelées DIN 5482**  
**Aussenzahn Profil nach DIN 5482 Normen**

**DIN 5482**



Sigla Model code Sigle Bestellzeichen	Codice Part number Matricule Bestellnummer	D1 DIN 5482	N.denti Teeth numbers N.dents Zahnezahl
Cannello Z :12	34101100	20x17	12
Cannello Z :14	34100200	25x22	14
Cannello Z :15	34100300	28x25	15
Cannello Z :17	34101300	32x28	17
Cannello Z :18	34100400	35x31	18
Cannello Z :20	34100500	40x36	20
Cannello Z :23	34100700	48x44	23
Cannello Z :24	34100800	50x45	24
Cannello Z :27	34100900	58x53	27
Cannello Z :33	34101000	72x66	33
Cannello Z :36	34102300	80x74	36
Cannello Z :44	34102400	100x94	44