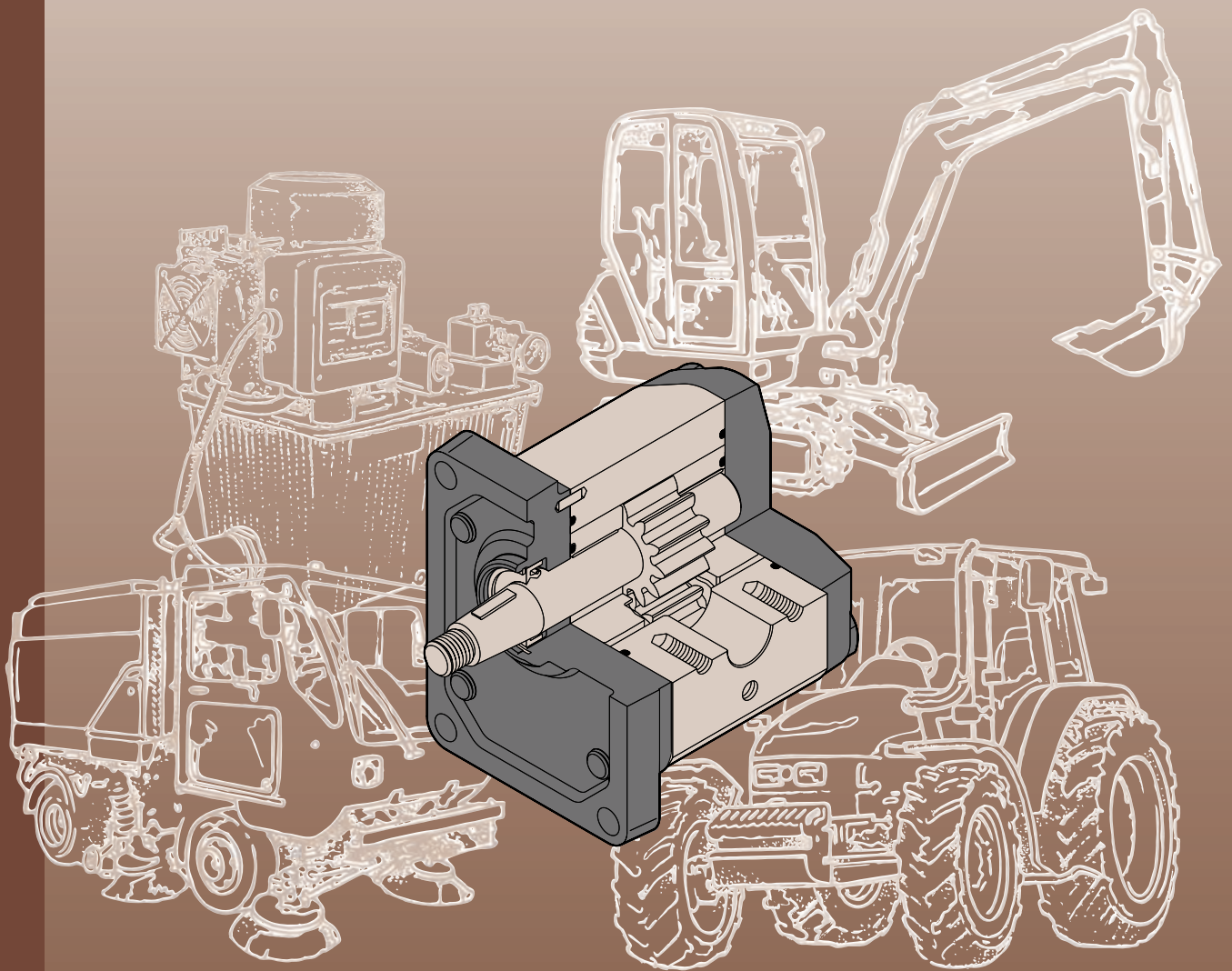




MARZOCCHI POMPE
HIGH PRESSURE GEAR PUMPS



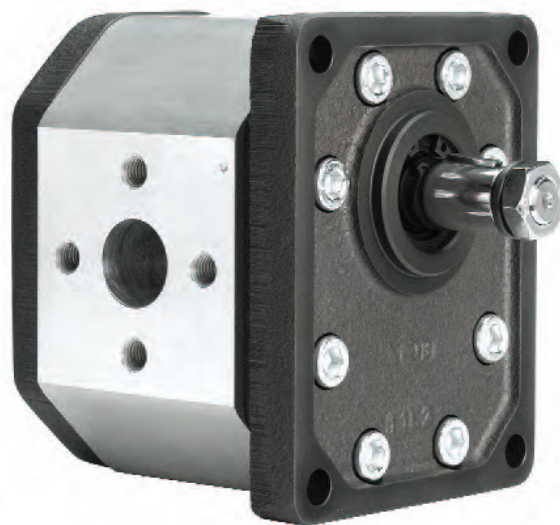
POMPE ad INGRANAGGI
GEAR PUMPS

GHP



Marzocchi Pompe fu fondata nel 1961 da Guglielmo e Stefano Marzocchi a Casalecchio di Reno, nelle vicinanze di Bologna. Oggi, Marzocchi Pompe è la capofila di un gruppo industriale il "Gruppo Marzocchi" che occupa più di 400 persone. Il Gruppo, di proprietà e diretto da Adriano e Paolo Marzocchi, opera nei settori delle pompe e dei motori idraulici e dei sistemi di sospensione per motociclette e mountain bikes. Marzocchi Pompe ha sviluppato nel corso degli anni le sue dimensioni e la sua gamma di prodotti, arrivando ad essere oggi uno dei maggiori produttori di pompe e di motori idraulici ad ingranaggi esterni. Marzocchi Pompe grazie alla stima e alla fiducia accumulata nel tempo, si presenta oggi come "partner" affidabile, in grado di mettere a disposizione del cliente uno specifico know-how, un'alta qualità e un ottimo servizio per tutte le applicazioni idrauliche.

Marzocchi Pompe was founded in 1961 by Guglielmo and Stefano Marzocchi, in Casalecchio di Reno, in the outskirts of Bologna. Today, Marzocchi Pompe leads an industrial group – the Marzocchi Group - that employs more than 400 people. The Group, owned and directed by Adriano and Paolo Marzocchi, works in the hydraulic pump and motor sectors and in the suspension systems for motorcycles and mountain bikes. Marzocchi Pompe developed in time both their dimensions and their product range, being at present among the major manufacturers of external gear hydraulic pumps and motors. Marzocchi Pompe is now the most reliable partner, making available to the customer their specific know-how, high quality and a perfect service for all hydraulic applications, thanks to the fame and experience achieved over many years.



CONTENUTO

CONTENTS

pagina / pages

Informazioni generali	2	General information
<hr/>		
Progetto di base	2	<i>Basic design</i>
Gamma di prodotto	4	<i>Product range</i>
Versioni speciali	4	<i>Special versions</i>
Informazioni tecniche	5	Technical information
<hr/>		
Note per l'installazione	5	<i>Installation notes</i>
Pulizia dell'impianto e filtrazione	6	<i>Cleaning and filtering the system</i>
Fluidi idraulici	7	<i>Hydraulic fluids</i>
Pressione in aspirazione	7	<i>Inlet pression</i>
Velocità minima di rotazione	7	<i>Min. rotation speed</i>
Definizione delle pressioni	8	<i>Pressure definition</i>
Condotti d'aspirazione e mandata	8	<i>Inlet and delivery lines</i>
Senso di rotazione	9	<i>Direction of rotation</i>
Traino	9	<i>Drive</i>
Formule di uso corrente	10	<i>Frequently used formulas</i>
Pompe singole GHP monodirezionali	11	Monodirectional GHP single pumps
<hr/>		
GHP1	12	<i>GHP1</i>
GHP2	23	<i>GHP2</i>
GHP3	40	<i>GHP3</i>
Pompe singole GHP reversibili	54	Bi-rotational GHP single pumps
<hr/>		
Pompe reversibili / Drenaggi	54	<i>Reversible pumps / Draining</i>
Accessori	55	Accessories
<hr/>		
Raccordi	55	<i>Fittings</i>
Kit guarnizioni	55	<i>Spare gasket kit</i>

INFORMAZIONI GENERALI **GENERAL INFORMATION**

PROGETTO DI BASE

La pompa ad ingranaggi esterni è uno dei componenti maggiormente impiegato nei moderni impianti oleodinamici. Essa unisce in sé caratteristiche di versatilità, resistenza, lunga durata. La semplicità nella costruzione permette costi d'acquisto e di manutenzione contenuti.

Il consolidamento di questi concetti base, uniti alla continua evoluzione dei prodotti, allo sviluppo della progettazione e della ricerca basate su decenni d'esperienza, alla precisa scelta dei materiali, alla costante cura sia del processo di produzione che dei tests di componenti prodotti in grande serie, hanno consentito alle pompe ad ingranaggi Marzocchi di raggiungere elevati e ripetitivi standard qualitativi.

Per questo motivo i nostri prodotti possono essere sottoposti a gravose condizioni di lavoro e permettere quindi la trasmissione di elevate potenze idrauliche. Tutto ciò, unito ad ottimi rendimenti idromeccanici e volumetrici, ad una limitata emissione acustica e, fattore non trascurabile, a quote d'ingombro contenute.

In funzione di questo, Marzocchi Pompe ha implementato la propria gamma di prodotti, con una nuova serie denominata GHP i cui modelli GHP1, GHP2 e GHP3 sono adatti alle più varie applicazioni sia nel settore mobile che industriale.

Generalmente queste pompe ad ingranaggi sono composte da una coppia di ruote dentate supportate da due boccole di alluminio, un corpo, una flangia per il fissaggio e un coperchio di chiusura.

Sull'albero della ruota conduttrice sporgente dalla flangia è montato un anello di tenuta a doppio labbro (il labbro interno con funzione di tenuta e il labbro esterno con funzione di parapolvere), trattenuto nella propria sede da un anello elastico di bloccaggio.

Il corpo è un profilato costruito in una speciale lega d'alluminio ad alta resistenza e ottenuto attraverso processo di estrusione, flangia e coperchio sono invece fusioni in ghisa sferoidale; il tutto per poter garantire minime deformazioni anche se sottoposti ad alte pressioni, sia in continuo, sia in intermittenza, sia di picco. Le ruote dentate sono realizzate in acciaio speciale; il processo di produzione comprende le fasi di cementazione e di tempra; la successiva rettifica e superfinitura permettono di ottenere un elevatissimo grado di finitura superficiale. La corretta progettazione del profilo del dente e la realizzazione di buone geometrie concorrono all'ottenimento di bassi livelli di pulsazione e rumorosità della pompa durante il funzionamento.

Le boccole sono ottenute attraverso processo di pressofusione utilizzando una speciale lega di alluminio che unisce doti di antifrizione ad una elevata resistenza; sono inoltre dotate di cuscinetti a strisciamento con rivestimento in materiale antifrizione. Specifiche aree di compensazione realizzate sulle boccole e isolate da speciali guarnizioni preformate dotate di anelli anti-estrusione, concedono capacità di movimento assiale e radiale alle boccole proporzionale alla pressione di funzionamento della pompa. In questo modo è possibile garantire, insieme ad una drastica riduzione dei trafilamenti interni e ad un'adeguata lubrificazione delle parti in movimento, ottimi rendimenti volumetrici e totali.

BASIC DESIGN

External gear pumps are the most popular pumps used in modern hydraulic systems.

They feature versatility, strength and long useful life.

Their simple construction ensures limited purchase costs and servicing. Thanks to these basic concepts, together with ever-improving product design and features, research-based on many years of experience, accuracy in material selection, production process followed in great detail and tests on mass-produced parts, our gear pumps have reached top quality standards.

For this reason, our products can work under heavy operating conditions and transmit high hydraulic power. Furthermore, Marzocchi pumps feature good hydraulic, mechanical and volumetric efficiency, low noise level and, last but not least, compact dimensions.

Marzocchi Pompe has further developed its own range of products with a new series of pumps named GHP where groups named GHP1, GHP2 and GHP3 are suitable for the most different application in both industrial and mobile sectors.

Generally these gear pumps usually consist of a gear pair supported by two aluminum bushes, a body, a securing flange and a cover.

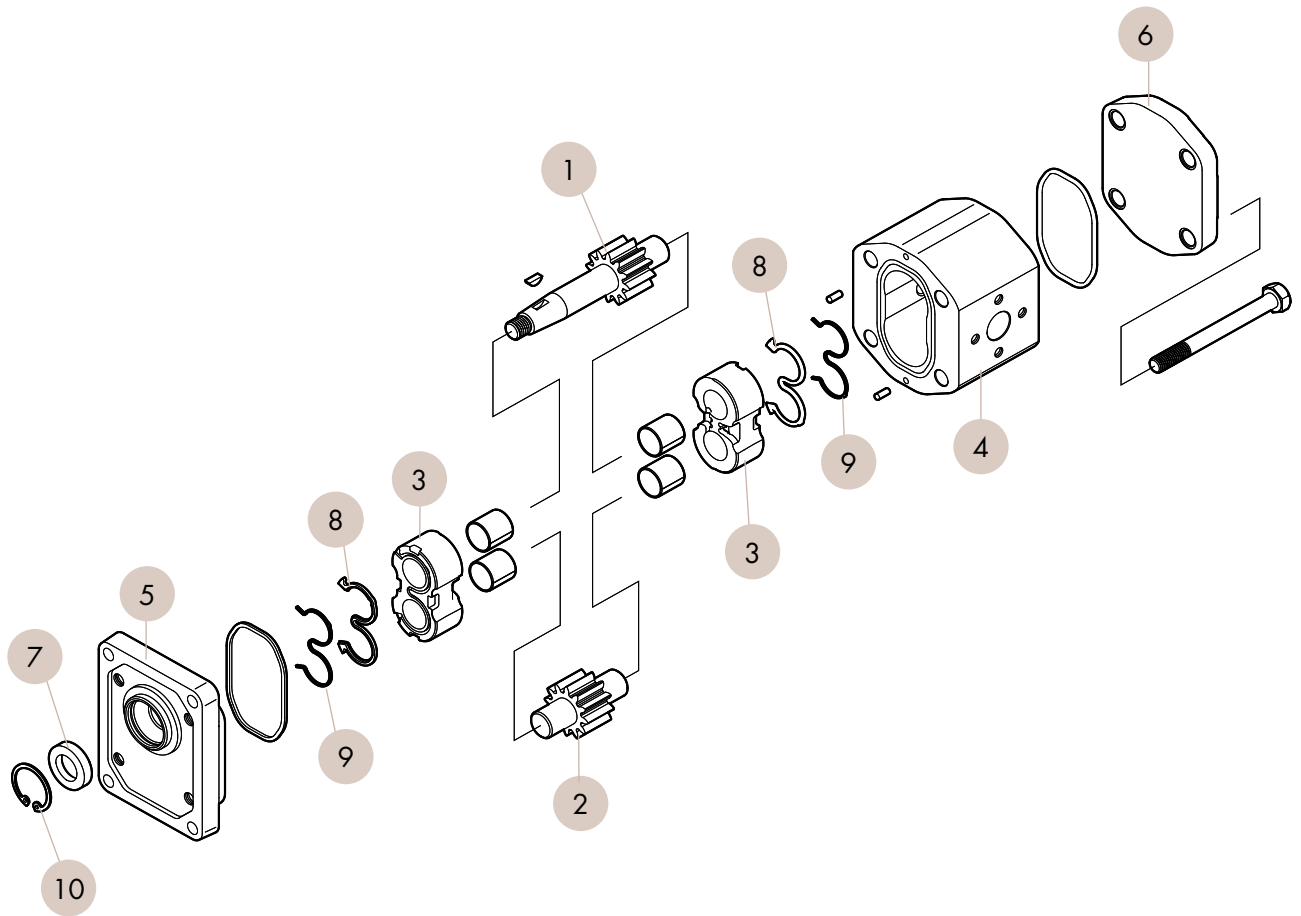
Shaft of the driving gear projecting beyond the flange mounts a twin-lip seal ring (the inner lip being a seal and the outer being a dust seal). An elastic securing ring secures the ring in place.

The body of the pump is made of special hi-resistant aluminum alloy obtained through extrusion process, while flange and cover are made out of spheroidal cast iron; this in order to ensure minimized deformation even when subject to high pressure, be it continuous or intermittent or peak pressure.

Gears are made of special steel. Their manufacturing process includes case-hardening and quench hardening. Then gears are ground and fine finished so to have a high degree of surface finishing. Proper tooth profile design and geometric proportions ensure low pulsation levels and low noise levels during pump operation.

Bushings are made of special low-friction and hi-resistant aluminum alloy and manufactured from die-casting. Besides they are equipped with antifriction DU bearings.

Special compensation zones onto bushings, insulated by special preformed seals with anti-extrusion ring, allow fully free axial and radial movement to the bushes, which is proportional to pump operating pressure. In this way, internal dripping is dramatically reduced, thus ensuring very good pump performance (both in terms of volume and in general) and proper lubrication of pump moving parts.



COMPONENTI BASE DELLA POMPA

- 1 - INGRANAGGIO CONDUTTORE
- 2 - INGRANAGGIO CONDOTTO
- 3 - BOCCOLE
- 4 - CORPO
- 5 - FLANGIA
- 6 - COPERCHIO
- 7 - ANELLO DI TENUTA
- 8 - GUARNIZIONI COMPENSAZIONE
- 9 - ANTIESTRUSIONE
- 10 - ANELLO ELASTICO D'ARRESTO

BASIC PUMP'S PARTS

- 1 - DRIVE GEAR
- 2 - DRIVEN GEAR
- 3 - BUSHINGS
- 4 - BODY
- 5 - FLANGE
- 6 - COVER
- 7 - ROTARY SHAFT SEAL
- 8 - COMPENSATION SEALS
- 9 - ANTI-EXTRUSION SEALS
- 10 - STOP RING

GAMMA DI PRODOTTO

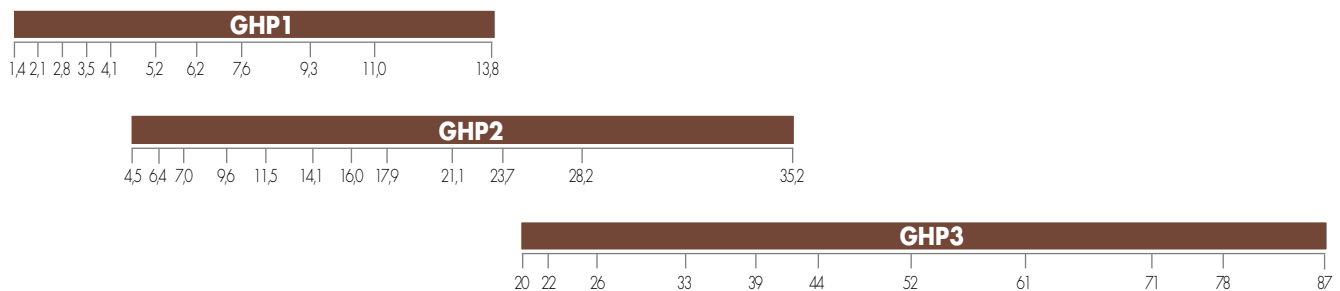
Le pompe ad ingranaggi Marzocchi serie GHP sono prodotte in tre differenti gruppi. All'interno di ognuno, le diverse cilindrata (comprese tra 1.4 e 87 cm³/giro) si ottengono variando lo spessore di fascia dentata dell'ingranaggio.

La nostra gamma di produzione permette di poter scegliere diverse opzioni di flange, alberi o porte d'aspirazione e mandata.

Sono inoltre disponibili versioni di:

- pompe reversibili (campo ROTAZIONE "R")
- pompe con sistemi di trasmissione indipendente (campo OPZIONE "T" o "RA")

Le cilindrata disponibili sono espresse nel seguente schema:



cilindrata [cm³/giro] - displacement [cm³/rev]

VERSIONI SPECIALI

Alcuni modelli di pompe della serie GHP sono anche disponibili in versioni per utilizzi speciali:

- "V" Versione per impieghi con fluido ad alte temperature. Campo di utilizzo da -10°C a +120°C. Tra -10°C e +80°C sono permesse P1, P2 e P3 come da tabella prodotto; oltre, non eccedere P1.
- "VV" Versione per impieghi con fluido ad alte temperature. Campo di utilizzo da -10°C a +150°C con pressione massima 20 bar.
- "ST" Versione per impieghi con fluido ad alte e basse temperature. Campo di utilizzo da -40°C a +120°C. Tra -10°C e +80°C sono permesse P1, P2 e P3 come da tabella prodotto; al di sotto e oltre, non eccedere P1.
- "H" Versione per impieghi con fluido a basse temperature. Campo di utilizzo da -40°C a +80°C. Tra -10°C e +80°C sono permesse P1, P2 e P3 come da tabella prodotto; al di sotto, non eccedere P1.
- "TR" Versione per impieghi con pressione in aspirazione fino ad un massimo di 6 bar assoluti.

Le qui sopra sigle identificative sono da specificarsi nei campi GUARNIZIONI e/o OPZIONI.

Il nostro Ufficio Tecnico-Commerciale è disponibile a consigliarvi il prodotto più adatto ed è disponibile a considerare ogni condizione d'uso non sia esplicitamente citata in questa pubblicazione.

PRODUCT RANGE

Marzocchi gear pumps of the serie GHP are produced in three different groups. Within each of them, the different displacements (between 1.4 and 87 cm³/rev) are obtained using different width of the gears.

Different flanges, shafts, inlet and pressure ports are available.

The following items are also available:

- reversible pumps (field ROTAZIONE "R")
- pumps with independent driving systems (field OPTION "T" or "RA")

Available displacements are indicated below:

SPECIAL VERSIONS

The pumps of the serie GHP are also available for special uses:

- "V" Version suitable for fluid at hi-temperatures. Range between -10°C and +120°C. In the range between -10 °C and +80°C pressures P1, P2 and P3 are possible as per the product table; beside that P1 should not be exceeded
- "VV" Version suitable for fluid at high temperatures. Range between -10°C and +150°C with max. pressure = 20 bar
- "ST" Version suitable for fluid at hi- or low-temperature. Range between -40°C and +120°C. In the range between -10 °C and +80°C pressures P1, P2 and P3 are possible as per the product table; beside that P1 should not be exceeded
- "H" Version suitable for fluid at low-temperature. Range between -40°C and +80°C. In the range between -10 °C and +80°C pressures P1, P2 and P3 are possible as per the product table; beside that P1 should not be exceeded
- "TR" Version suitable for inlet pressure up to max. 6 bar absolute.

The above descriptions are to be specified in the field SEAL and/or OPTIONS.

Please call our Technical and Sales Depts. for your application requirements and any special use not included in this catalogue.

INFORMAZIONI TECNICHE

TECHNICAL INFORMATION

Per ottenere dalle pompe serie GHP Marzocchi le migliori condizioni in termini di durata e prestazioni è consigliato seguire le raccomandazioni e i suggerimenti di installazione ed utilizzo indicate nel presente catalogo.

Per quanto riguarda il sistema idraulico nel quale andrà inserita la pompa, valgono alcune considerazioni generali: prestare molta cura nella progettazione e nella realizzazione dell'intero impianto, in special modo per quanto riguarda i condotti d'aspirazione, di mandata, di ritorno, e la posizione dei componenti presenti (valvole, filtri, serbatoi, scambiatori di calore, accumulatori, ecc.). È inoltre importante dotare l'impianto di idonei sistemi di sicurezza, di strumentazione affidabile e di sistemi adeguati atti ad evitare turbolenze nel fluido, in special modo sul condotto di ritorno al serbatoio, e ad evitare l'entrata in circolo nel sistema d'aria, acqua, o contaminanti di vario genere. È fondamentale dotare l'impianto di un idoneo sistema di filtrazione.

NOTE PER L'INSTALLAZIONE

Prima di avviare l'impianto a regime, consigliamo di osservare alcuni semplici accorgimenti.

- Verificare, nel caso di pompa monodirezionale, che il senso di rotazione sia coerente con quello dell'albero dal quale deriva il moto.
- Controllare l'allineamento tra l'albero della pompa e l'albero del motore: è necessario che il collegamento non induca carichi assiali o radiali.
- Proteggere l'anello di tenuta dell'albero della pompa in caso di verniciatura; verificare la pulizia nella zona di contatto tra anello di tenuta ed albero: la presenza di polvere può accelerare le usure e causare delle perdite.
- Verificare che nelle flange di connessione alle porte di aspirazione e mandata non siano presenti trucioli, sporco od altro.
- Assicurarsi che i terminali dei condotti d'aspirazione e di ritorno siano sempre al di sotto del livello del fluido e comunque il più possibile lontani tra di loro.
- Installare, se possibile, la pompa sotto battente.
- Riempire la pompa di fluido facendola ruotare a mano.
- Durante il primo avviamento, scollegare lo scarico della pompa per permettere di spurgare l'aria del circuito.
- Durante il primo avviamento, tarare le valvole limitatrici di pressione al minor valore possibile.
- Evitare di sottoporre le pompe ad un regime di rotazione inferiore a quello minimo consentito in presenza di livelli di pressione superiori a P1.
- Evitare partenze sotto carico in condizioni di bassa temperatura o comunque dopo lunghi periodi d'inattività (evitare o comunque limitare le partenze sotto carico è un ottimo sistema per garantire lunga durata alla pompa).
- Avviare l'impianto per qualche istante attivando tutta la componentistica; sfiatare successivamente il circuito per verificarne l'effettivo corretto riempimento.
- Verificare il livello del fluido nel serbatoio dopo il caricamento di tutta la componentistica.
- Aumentare infine gradualmente la pressione, tenendo controllate le temperature del fluido e delle altre parti in movimento, controllare la velocità di rotazione fino a raggiungere i valori di esercizio previsti che devono mantenersi entro i limiti indicati del presente catalogo.

Please strictly follow assembly and use indications given in this catalogue for top performance and longer life of the GHP Marzocchi serie.

Some general considerations should be made on the hydraulic system, in which the pump must be fitted. Special attention shall be devoted to hydraulic system design and assembly, especially to intake, delivery and return pipes and position of system parts (valves, filters, tanks, heat exchangers and accumulators).

Proper safety devices and reliable instruments to avoid fluid turbulence, especially in return pipe to the tank, and prevent air, water or foreign bodies from entering into the system are of major importance.

It is also very important to equip the hydraulic system with a proper filtering unit.

INSTALLATION NOTES

Before starting the system on a continuous basis, we suggest to adopt some simple precautions.

- *Check for the direction of rotation of the pump to be consistent with the drive shaft one (in case of single rotation pump).*
- *Check for the proper alignment of pump shaft and motor shaft: it is necessary that the connection does not induce axial or radial loads.*
- *Protect drive shaft seal during pump painting. Check if contact area between seal ring and shaft is clean: dust could provoke quicker wear and leakage.*
- *Remove all dirt, chips and all foreign bodies from flanges connecting inlet and delivery ports.*
- *Ensure that intake and return pipes ends are always below fluid level and as far from each other as possible.*
- *Install the pump below head, if possible.*
- *Fill the pump with fluid, and turn it by hand.*
- *Disconnect pump drain during startup to bleed air off the circuit.*
- *At first startup, set pressure limiting valves at min. value possible.*
- *Avoid lower rotation speed than min. allowed with pressure higher than P1.*
- *Do not start the system at low temperatures under load conditions or after long stops (always avoid or limit load starting for pump longer life).*
- *Start the system for a few minutes and turn on all components; bleed air off the circuit to check its proper filling.*
- *Check fluid level in the tank after loading all components.*
- *At last, gradually increase pressure, continuously check fluid and moving parts temperature, check rotation speed until you reach set operating values that shall be within the limits indicated in this catalogue.*

PULIZIA DELL'IMPIANTO E FILTRAZIONE

È ormai universalmente riconosciuto che la maggior parte dei prematuri cali di prestazioni delle pompe è dovuta ad un loro funzionamento con fluidi contaminati; l'estrema riduzione delle tolleranze che contraddistinguono i componenti delle pompe e il loro conseguente funzionamento con giochi ridotti, possono essere irrimediabilmente compromessi se non si pone estrema cura nel mantenere il fluido pulito.

È comunemente accertato che le particelle circolanti continuamente nel fluido agiscono come agente abrasivo danneggiando le superfici con cui vengono a contatto e contribuendo alla formazione di ulteriore contaminante.

Per questo raccomandiamo di porre molta attenzione alla pulizia in fase di avviamento e al mantenimento della stessa nell'impianto. Gli interventi necessari per controllare e limitare il grado di contaminazione devono essere effettuati in maniera preventiva e correttiva.

Le azioni preventive comprendono l'accurata pulizia dell'impianto durante la fase di montaggio, la conseguente eliminazione delle bave residue, delle scorie delle saldature ecc., ed il trattamento del fluido prima del riempimento.

L'iniziale livello di contaminazione del fluido usato per riempire l'impianto non dovrebbe superare la classe 18/15 (rif. ISO 4406). Tale livello potrebbe essere superato anche da fluidi nuovi; prevedere quindi una adeguata filtrazione anche al momento del riempimento dell'impianto e comunque ad ogni rabbocco.

Dimensionare adeguatamente il serbatoio facendo in modo che abbia una capacità proporzionata al volume del fluido spostato dalla pompa in un minuto di funzionamento.

Il controllo e la correzione dei livelli di contaminazione del fluido durante il funzionamento si ottiene attraverso l'installazione di filtri aventi la funzione di trattenere le particelle trasportate dal fluido. Due sono i parametri che determinano la buona scelta del filtro: il potere assoluto di filtrazione e il rapporto di filtrazione β .

Bassi valori di potere assoluto di filtrazione e alti valori del rapporto di filtrazione β per particelle di piccole dimensioni concorrono a garantire buone caratteristiche di filtrazione. È pertanto molto importante limitare, oltre alle dimensioni massime, anche il numero delle particelle di più piccole dimensioni che oltrepassano il filtro. Risulta pertanto evidente che, all'aumentare della pressione di esercizio e al grado di sofisticazione dell'impianto, la filtrazione deve diventare sempre più efficace.

Il sistema di filtrazione deve comunque garantire livelli di contaminazione non superiori a quelli sotto riportati:

Pressione	Pressure	<140 bar	140÷210 bar	>210 bar
Classe NAS 1638	NAS 1638 Class	10	9	8
Classe ISO 4406	ISO 4406 Class	19/16	18/15	17/14
Rapporto $\beta_x = 75$	Ratio $\beta_x = 75$	25-40 μm	12-15 μm	6-12 μm

Per sistemi che impiegano servovalvole sofisticate è consigliato impiegare un sistema di filtrazione con potere assoluto minore o uguale a 5 μm .

CLEANING AND FILTERING THE SYSTEM

It is widely known that most pumps early failures are due to contaminated fluids. The extreme reduction of the tolerances required in the design of the pumps and therefore their operation with minimum clearances, are heavily influenced by a fluid that is not perfectly clean.

It is proved that particles circulating in the fluid act as abrasive agents, damaging the surfaces they touch and increasing the quantity of contaminant.

For this reason, ensure that system is perfectly clean during startup and keep it clean for its whole operating life.

Necessary interventions to check and limit contamination should be performed in a preventive and corrective way.

Preventive actions include: proper cleaning of the system during assembly, deburring, eliminating the welding scum and fluid filtering before filling up.

Starting contamination level of system fluid should not exceed class 18/15 (ref. ISO 4406). Even fresh fluids might exceed this contamination level; therefore always pre-filter the fluid when filling up or topping up the system. Fit a proper tank; its capacity should be proportional to the volume displaced by the pump in one working minute.

Fluid contamination level check and correction during operation can be obtained through filters that retain the particles in the fluid.

Two parameters tell which filter is most suitable: absolute filtering power and β filtering ratio. Low absolute filtering power and high β filtering ratio for small particles help ensuring good filtration. It is then very important to limit not only max. dimensions, but also the number of smaller particles that pass through the filter.

It goes without saying that with an operating pressure increase and according to the system sophistication degree, filtering should become more and more efficient.

The filtering system shall always ensure contamination levels not exceeding the values indicated below:

It is recommended to use a filtering system having absolute filtering power 5 μm or lower in the systems using sophisticated valve slaves.

FLUIDI IDRAULICI

Si raccomanda l'uso di fluidi specifici per circuiti idraulici a base d'olio minerale, con buone caratteristiche antiusura e antischiuma, con proprietà di rapida disareazione, antiossidanti, anticorrosione, lubrificanti e in grado di soddisfare quanto previsto dalla norma DIN 51525, dalla norma VDMA 24317 e di superare l'11° stadio della prova FZG.

Per i modelli standard, la temperatura del fluido durante il funzionamento della pompa deve essere compreso tra -10°C e +80°C.

I valori di viscosità cinematica del fluido sono i seguenti:

permessi (previa verifica)	<i>allowed value (upon verification)</i>	6 ÷ 500 cSt
raccomandati	<i>recommended value</i>	10 ÷ 100 cSt
consentiti all'avviamento	<i>value allowed at startup</i>	<2000 cSt

In caso di utilizzo di fluidi diversi da quelli sopra consigliati, specificare il tipo impiegato e le relative condizioni di funzionamento in modo che il nostro Ufficio Tecnico-Commerciale possa valutare eventuali problemi di compatibilità o di durata dei componenti.

PRESSIONE IN ASPIRAZIONE

In normali condizioni di funzionamento, nel condotto di aspirazione rileviamo una pressione inferiore a quella atmosferica; il campo di pressioni di esercizio in alimentazione deve essere compreso tra 0.7 e 3 bar (assoluti).

VELOCITÀ MINIMA DI ROTAZIONE

La versatilità delle pompe serie GHP Marzocchi è evidenziata anche dall'ampia varietà di regimi di rotazione ai quali è possibile sottoporle: i valori massimi sono presenti nelle tabelle di prodotto e variano in funzione del modello, mentre i valori minimi sono indicati nella seguente tabella:

Gruppo	Group	GHP1										
Taglia	Size	2	3	4	5	6	7	9	11	13	16	20
Velocità minima [giri/min]	<i>Min. speed [rpm]</i>	800							600			

Gruppo	Group	GHP2													
Taglia	Size	6	9	10	12	13	16	20	22	25	30	34	37	40	50
Velocità minima [giri/min]	<i>Min. speed [rpm]</i>	800			600					500					

Gruppo	Group	GHP3										
Taglia	Size	30	33	40	50	60	66	80	94	110	120	135
Velocità minima [giri/min]	<i>Min. speed [rpm]</i>	500					400					

HYDRAULIC FLUIDS

Use specific mineral oil based hydraulic fluids having good anti-wear, anti-foaming (rapid de-aeration), antioxidant, anti-corrosion and lubricating properties. Fluids should also comply with DIN 51525 and VDMA 24317 standards and get through 11th stage of FZG test.

For the standard models, the temperature of the fluid should not be between -10°C and +80°C.

Fluid kinematic viscosity ranges are the following:

If fluids other than the above mentioned ones are used, please always indicate type of used fluid and operating conditions so that our Sales and Technical Dept. can weigh possible problems on compatibility or useful life of system parts.

INLET PRESSURE

Under standard working conditions, intake pipe pressure is lower than atmospheric pressure. The operating inlet pressure should range between 0.7 and 3 bars (absolute).

MIN. ROTATION SPEED

The versatility of the Marzocchi GHP serie pumps can be perceived from the wide range of rotation speeds they can be subject to: max. values are indicated in product tables and change according to the model, while min. values are as follows:

DEFINIZIONE DELLE PRESSIONI

Le tabelle di prodotto presentano tre livelli massimi di pressione (P1, P2, P3) alle quali ogni pompa può essere sottoposta; si intende con:

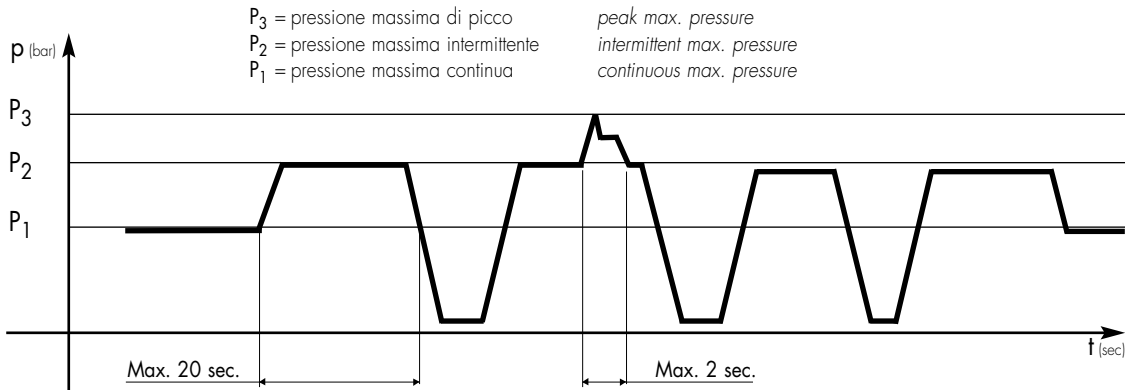


Diagramma pressione in funzione del tempo.

I valori di pressione P1, P2 e P3 possono essere raggiunti solo se non vengono superati i seguenti regimi di rotazione:

PRESSURE DEFINITION

Product tables show three max. pressure levels (P1, P2 and P3) to which each pump can be used.

peak max. pressure
intermittent max. pressure
continuous max. pressure

Pressure diagram as a function of time.

P1, P2 and P3 values can be attained only if system does not go over the following rotation speeds:

Gruppo	Group	GHP1													
Taglia	Size	2	3	4	5	6	7	9	11	13	16	20			
Velocità [giri/min]	Speed [rpm]	3500		3000		2000				1500					
Gruppo	Group	GHP2													
Taglia	Size	6	9	10	12	13	16	20	22	25	30	34	37	40	50
Velocità [giri/min]	Speed [rpm]	2500			2000					1500					
Gruppo	Group	GHP3													
Taglia	Size	30	33	40	50	60	66	80	94	110	120	135			
Velocità [giri/min]	Speed [rpm]	2000			1500						1000				

Se nelle caratteristiche di funzionamento dell'impianto fossero presenti condizioni diverse da quelle sopraindicate, consigliamo di interpellare il nostro Ufficio Tecnico-Commerciale.

Please call our Sales and Technical Dept. for system operating conditions other than indicated in the product tables.

CONDOTTI D'ASPIRAZIONE E MANDATA

Le tubazioni presenti nell'impianto idraulico, siano esse rigide o flessibili, non devono presentare: bruschi cambiamenti di direzione, piccoli raggi di curvatura, improvvisi variazioni di sezione e la loro lunghezza non deve essere eccessiva o sproporzionata; la sezione dei condotti deve essere dimensionata affinché la velocità del fluido non ecceda i valori consigliati. Raccomandiamo di tenere in particolare considerazione l'eventuale riduzione di diametro dei condotti di entrata o di uscita presente nei raccordi a flangia.

I valori di riferimento sono:

INLET AND DELIVERY LINES

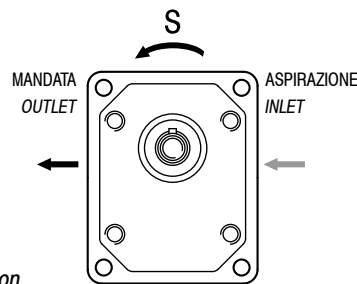
Hydraulic system pipes should show no sudden changes of direction, sharp bends and sudden differences in cross-section. They should not be too long or out of proportion. Pipe cross-section should be sized so that fluid velocity does not exceed recommended values. It is advisable to carefully consider the possible diameter reduction of the inlet or outlet pipes fitted on flange fittings.

Reference values are the following:

Condotto di aspirazione	Intake line	0,5 ÷ 1,6 m/s
Condotto di mandata	Delivery line	2 ÷ 6 m/s
Condotto di ritorno	Return line	1,6 ÷ 3 m/s

SENSO DI ROTAZIONE

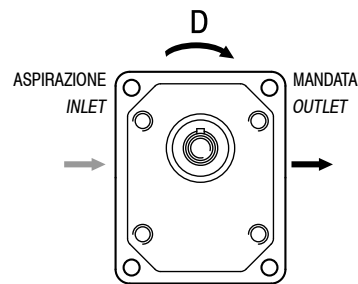
Le pompe serie GHP Marzocchi possono essere fornite sia in configurazione monodirezionale che bidirezionale. Il senso di rotazione di una pompa monodirezionale è definito per convenzione nel seguente modo: guardando la pompa frontalmente con l'albero conduttore posizionato verso l'alto e sporgente verso chi guarda, se si tratta di rotazione destra "D", il suo movimento sarà in senso orario e di conseguenza il lato mandata sarà posto a destra e quella d'aspirazione a sinistra. Viceversa per pompe con rotazione sinistra "S" mantenendo naturalmente lo stesso punto di osservazione.



S = rotazione sinistra
counter-clockwise rotation

DIRECTION OF ROTATION

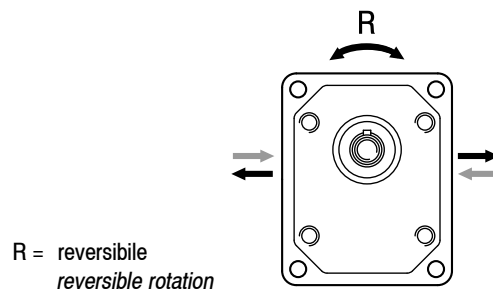
Marzocchi GHP serie pumps are available in both single rotation and bi-rotational configurations. Direction of rotation of single rotation pumps is conventionally defined as follows: when standing before the pump with driving shaft up with its projecting end towards the observer, the pump is rotating clockwise in case of right-hand rotation "D"; therefore, delivery side is on the right, whereas intake side is on the left. The contrary will happen with left-hand pumps "S", keeping the same point of view.



D = rotazione destra
clockwise rotation

Le pompe serie GHP reversibili o bidirezionali "R", alternano le caratteristiche funzionali dei modelli monodirezionali con rotazione oraria ed antioraria.

Bi-rotational GHP serie pumps "R", can rotate both clockwise and counter-clockwise.



R = reversibile
reversible rotation

TRAINO

Il collegamento della pompa al motore deve essere realizzato attraverso un giunto (elastico, a manicotto, Oldham) che, durante la rotazione, non trasferisca alcuna forza radiale e/o assiale all'albero della pompa stessa. In caso contrario sarebbe inevitabile un rapidissimo decadimento delle prestazioni a causa di rapide usure delle parti interne in movimento. Per questo il giunto deve essere in grado di assorbire gli inevitabili (sebbene minimi) errori di coassialità tra l'albero della pompa e quello del motore e, nel caso di giunti a manicotto od Oldham, anche di avere sufficiente movimento assiale (tale comunque da garantire sempre un corretto e sufficiente ricoprimento dell'albero conduttore della pompa). Inoltre, sempre nel caso d'utilizzo di manicotti scanalati o giunti Oldham, per evitare il rapido deterioramento degli stessi, occorre assicurare una costante lubrificazione mediante grasso o prodotti specifici.

Nel caso di trascinamento mediante ruote dentate, pulegge o catene, sono disponibili per alcuni tipi di pompa della serie GHP2 le opzioni "T" (che permettono applicazioni di carichi radiali e/o assiali all'albero della pompa) e per alcuni tipi di pompa della serie GHP1 le opzioni "RA" (che permettono l'applicazione di soli carichi radiali). Per maggiori dettagli, consigliamo di interpellare il nostro Ufficio Tecnico-Commerciale.

DRIVE

Connect the pump to the motor using either a flexible coupling (either box or Oldham coupling) so that no radial and/or axial force is transmitted to the pump shaft during rotation, otherwise pump efficiency will dramatically drop due to early wear of inner moving parts. Therefore, coupling must absorb inevitable-even though reduced-misalignment between pump shaft and motor shaft. Box coupling or Oldham coupling should also move axially freely enough (enough for proper contact surface onto pump driving shaft). Furthermore, to avoid early wear of either splined or Oldham couplings, they should be lubricated at regular intervals using specific grease.

In case of driving using gears, pulleys or chains, for some models of the GHP2 serie the option "T" is available. This option allows radial and/or axial loads on the pump shaft. Beside for some models of the GHP1 serie the option "RA" is available. This option allows just the radial loading of the shaft. Please contact out Sales or Technical Depts for further details.

FORMULE DI USO CORRENTE

Velocità del fluido

Per calcolare la velocità (v) di un fluido in un condotto:

$$v = Q / 6 \cdot A \quad [m/s]$$

Q = portata [litri/min]
 A = sezione del condotto [cm^2]

Portata erogata da una pompa

Per calcolare la portata (Q) di una pompa:

$$Q = V \cdot n \cdot \eta_{vol} \cdot 10^{-3} \quad [litri/min]$$

V = cilindrata [$cm^3/giro$]
 n = velocità di rotazione [giri/min]
 η_{vol} = rendimento volumetrico (considerare 0,95 come valore indicativo per regimi di rotazione compresi tra 1000 e 2000 giri/min)

Momento torcente assorbito da una pompa

Per determinare il momento torcente (M) necessario per il funzionamento di una pompa sottoposta ad un differenziale di pressione fra mandata ed aspirazione:

$$M = (V \cdot \Delta p) / (62,8 \cdot \eta_{hm}) \quad [Nm]$$

V = cilindrata [$cm^3/giro$]
 Δp = differenziale di pressione [bar]
 η_{hm} = rendimento idromeccanico (considerare come valore indicativo 0,80 per funzionamento a freddo e 0,85 per funzionamento a regime)

Potenza assorbita da una pompa

Per determinare la potenza (P) idraulica ceduta al fluido da una pompa sottoposta ad un differenziale di pressione fra mandata e aspirazione:

$$P = (Q \cdot \Delta p) / (600 \cdot \eta_{tot}) \quad [kW]$$

Q = portata [litri/min.]
 Δp = differenziale di pressione [bar]
 η_{tot} = rendimento totale ($\eta_{hm} \cdot \eta_{vol}$)

I valori dei η_{vol} e η_{hm} (e di conseguenza η_{tot}) dipendono dal differenziale di pressione tra aspirazione e mandata, dalla velocità di rotazione, dalle caratteristiche del fluido utilizzato (in relazione ai fattori di temperatura e di viscosità) e dal grado di filtrazione. Per dati più precisi sui rendimenti si consiglia di contattare il nostro Ufficio Tecnico-Commerciale.

I corretti valori di portata, coppia e potenza assorbita in funzione del differenziale di pressione e della velocità di rotazione e a condizioni di prova stabilite, sono riportati nei grafici presenti nelle pagine dedicate alle curve caratteristiche.

FREQUENTLY USED FORMULAS

Fluid velocity

Calculate the velocity (v) of a fluid in a pipe as follows:

$$v = Q / 6 \cdot A \quad [m/s]$$

Q = flow rate [liter/min]
 A = inside area of pipe [cm^2]

Delivered flow rate

Calculate flow rate (Q) as follows:

$$Q = V \cdot n \cdot \eta_{vol} \cdot 10^{-3} \quad [litri/min]$$

V = displacement [$cm^3/rotation$]
 n = rotation speed [rotations per minute]
 η_{vol} = pump volumetric efficiency (take 0.95 as an indicative value for rotation speeds ranging between 1000 and 2000 rotations per minute)

Absorbed torque

Calculate necessary torque (M) of a pump subject to pressure differential between inlet and delivery as follows:

$$M = (V \cdot \Delta p) / (62,8 \cdot \eta_{hm}) \quad [Nm]$$

V = displacement [$cm^3/rotation$]
 Δp = pressure differential [bar]
 η_{hm} = hydromechanical efficiency (take 0.80 as indicative value under cold conditions and 0.85 under working conditions).

Absorbed power

Calculate hydraulic power (P) transferred to fluid from a pump subject to a pressure differential between inlet and delivery as follows:

$$P = (Q \cdot \Delta p) / (600 \cdot \eta_{tot}) \quad [kW]$$

Q = flow rate [liter/min.]
 Δp = pressure differential [bar]
 η_{tot} = total pump efficiency ($\eta_{hm} \cdot \eta_{vol}$)

Values for η_{vol} and η_{hm} (and consequently η_{tot}) depend on pressure differential between inlet and delivery, rotation speed, fluid features (temperature and viscosity) and filtering degree. Call our Sales and Technical Dept. for further details on efficiency. The proper values for flow rate, torque and power absorbed according to pressure differential, rotation speed and set test conditions, can be found on the pages dedicated to the performance curves.

POMPE SINGOLE GHP MONODIREZIONALI

MONODIRECTIONAL GHP SINGLE PUMPS

In questo capitolo vengono descritte le pompe serie GHP Marzocchi ad ingranaggi esterni in configurazione singola, le loro caratteristiche di funzionamento e le modalità per la loro scelta.

Le pompe sono macchine idrauliche il cui principio è quello di trasformare energia meccanica in energia idraulica; nel nostro caso si tratta di pompe volumetriche rotative.

Esse operano nel seguente modo: ad ogni giro dell'albero viene trasferito un volume ben definito di fluido dall'aspirazione alla mandata (cilindrata teorica); la pressione che si genera dipende dalla resistenza che il fluido incontra lungo il ramo di mandata: questo significa che le pompe ad ingranaggi, essendo semplici travasatrici di fluido, non creano pressione ma la subiscono dal circuito.

Conoscendo quindi la portata necessaria al funzionamento dell'impianto e il regime di rotazione del motore, diventa semplice stabilire quale debba essere la cilindrata della pompa e di conseguenza il relativo modello.

Nel grafico indicante le variazioni della portata in funzione della velocità e della pressione, si evidenzia che non tutto il fluido teoricamente disponibile viene trasferito dall'aspirazione alla mandata a causa di trafilamenti interni alla pompa; essi possono essere fortemente contenuti utilizzando sistemi di compensazione assiale delle pressioni (come descritto nelle pagine introduttive) ma mai completamente annullati. Le perdite dovute a trafilamenti interni crescono all'aumentare della pressione del circuito.

Il funzionamento di una pompa richiede energia (come qualsiasi altra macchina idraulica); una parte di questa viene ceduta al fluido per incrementare la pressione richiesta dal circuito ed un'altra viene ceduta per vincere gli attriti interni della pompa. Questo ci permette di affermare che il bilancio energetico necessario al funzionamento della pompa viene rispettato con la fornitura di una coppia maggiore di quella teorica.

I grafici di seguito riportati, indicano per ogni specifica cilindrata, il tipico andamento della potenza richiesta in funzione del regime di rotazione e della pressione generata dall'impianto e consentono di poter individuare in maniera semplice il prodotto adatto alla applicazione.

Definita quindi la portata, si possono individuare fra le varie opzioni di flange, alberi, posizione e tipologia delle porte d'aspirazione e mandata, quelle che meglio soddisfano le proprie esigenze.

Nelle tabelle prodotto, la portata indicata a 1500 giri/min.

è stata calcolata ipotizzando un rendimento volumetrico del 95%.

Tutti i disegni rappresentano pompe con il senso di rotazione orario.

L'inversione del senso di rotazione comporta anche l'inversione del lato aspirazione con quello di mandata.

This chapter describes Marzocchi GHP serie in their single version, their operating features and how to select the right pump for the required application.

The pumps are hydraulic machines converting mechanical power into hydraulic power. This section deals with rotary positive-displacement pumps.

In this type of pump, a given volume of fluid flows from inlet to outlet at each shaft rotation (theoretical displacement). Pressure depends on delivery line resistance to fluid flow. As gear pumps only transfer fluid, they are subject to pressure generated by the circuit.

Therefore, if system flow rate and motor rotation speed are known, it is easy to select the right pump displacement and its model.

The diagram indicating flow rate variations according to speed and pressure, shows that not all the theoretically available fluid is transferred from inlet to outlet because of pump internal dripping.

Dripping can be remarkably reduced through pressure axial compensating systems (as described at the beginning of this catalogue) but never eliminated. Dripping increases as circuit pressure increases.

A pump requires energy, just like any other hydraulic machine.

Part of this power is given to the fluid to increase pressure required by the circuit, the remaining part is used to win pump internal friction. Therefore, for proper pump operation, supplied torque shall be higher than theoretical torque.

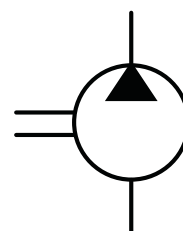
The following diagrams show, for each single displacement, the typical required power as a function of rotation speed and pressure generated by the system and allow you to easily spot the product suitable for your application.

Once the pump flow rate has been selected, different flanges, shafts, inlet and outlet port position and type are available to meet our Customer's needs.

In the product tables, the flow, shown at 1500 rpm, has been evaluated using a value of volumetric efficiency of 95%

All the drawings are shown gear pumps with clockwise rotation.

The inlet and outlet ports in a counterclockwise rotating pump are



GHP1

COME ORDINARE / HOW TO ORDER

GHP1	TIPO TYPE	ROTAZIONE ROTATION	TAGLIA SIZE	ALBERO* SHAFT*	PORTE* PORTS*	GUARNIZIONI* SEALS*	OPZIONI* OPTIONS*	DRENAGGIO* DRAIN*
	omit	D DESTRA CLOCKWISE	2					
	A	S SINISTRA COUNTER CLOCKWISE	3					
	AQ		4					
	A2	R** REVERSIBILE REVERSIBLE	5					
			6					
			7					
			9					
			11					
			13					
			16					
			20					

Guarnizioni / Seals

omit (T range = -10°C + 80°C)
V
H
...

Opzioni / Options

TR
RA
...

Drenaggio (solo per rotazione R) Drain (only for R rotation)

E0 = drenaggio interno/internal drain

E1 = drenaggio esterno/external drain G1/4

*** E2 = drenaggio esterno/external drain 9/16-18 UNF

...

(*) = campi da specificare se diversi dallo standard "tipo pompa" / to be specified if different from standard pump type

(**) = La rotazione reversibile R è disponibile per tutte le taglie indicate / R rotation is available for all listed displacements

(***) = La porta di drenaggio "E2" è lavorata secondo la specifica SAE J1926/1 (ISO 11926-1) relativa a porte filettate con tenuta O-ring. Profondità utile 12,7 mm. / "E2" drain port is machined in compliance with threaded port with O-ring seal in truncated housing SAE J1926/1 (ISO 11926-1). Thread depth 12,7 mm.

Tipi Pompa Standard / Pump Standard Types

omit = flangia europea + albero T0 + porte E + guarnizioni standard / european flange + shaft T0 + ports E + standard seals

A = flangia A + albero C1 + porte FA + guarnizioni standard / flange A + shaft C1 + ports FA + standard seals

AQ = flangia AQ + albero C2 + porte FA + guarnizioni standard / flange AQ + shaft C2 + ports FA + standard seals

A2 = flangia A2 + albero C3 + porte FA + guarnizioni standard / flange A + shaft C3 + ports FA + standard seals

Esempi / Examples:

GHP1-D-2 = pompa destra, 1.4 cc/rev, flangia europea, albero conico 1:8, porte flangiate tipo E, guarnizioni standard clockwise rotation, 1.4 cc/rev, european flange, 1:8 tapered shaft, flanged ports E type, standard seals

GHP1-D-2-FG-V = pompa destra, 1.4 cc/rev, flangia europea, albero conico 1:8, porte GAS (FG), guarnizioni per alta temperatura (V) clockwise rotation, 1.4 cc/rev, european flange, 1:8 tapered shaft, threaded ports (FG), high temperature seals (V)

GHP1A-D-2-S1 = pompa destra, 1.4 cc/rev, flangia SAE A-A 2 fori, albero scanalato (S1), porte filettate (FA), guarnizioni standard clockwise rotation, 1.4 cc/rev, SAE A-A 2 bolt flange, splined shaft 9T (S1), threaded ports (FA), standard seals

LE TAVOLE DI PRODOTTO RAPPRESENTANO I TIPI POMPA STANDARD PER MARZOCCHI POMPE. LE TAVOLE SINOTTICHE DI FLANGE, ALBERI E PORTE HANNO LO SCOPO DI RAPPRESENTARE TUTTE LE POSSIBILI CONFIGURAZIONI DI PRODOTTO. PER MAGGIORI DETTAGLI SULLE DISPONIBILITÀ E CONDIZIONI DI FORNITURA, CONSIGLIAMO DI INTERPELLARE IL NOSTRO UFFICIO TECNICO-COMMERCIALE.

THE PRODUCT DATA SHEETS SHOW OUR STANDARD MODEL TYPES. THE SYNOPTIC TABLES FOR FLANGES, SHAFTS AND PORTS SHOW ALL THE POSSIBLE CONFIGURATIONS. FOR FURTHER DETAILS ABOUT THE AVAILABILITY OF EACH CONFIGURATION PLEASE CONTACT OUR SALES AND TECHNICAL DEPT.

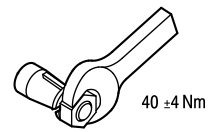
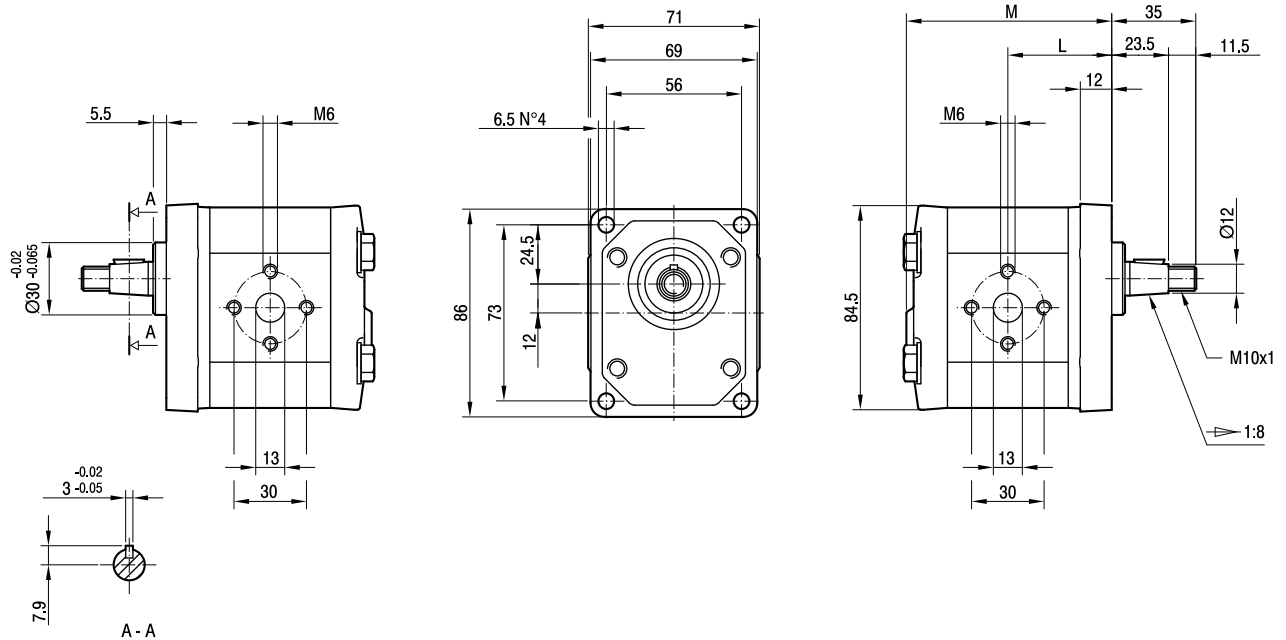
GHP1

Parti accessorie a corredo della pompa standard: linguetta a disco (codice 522054), dado M10x1 (codice 523015), rosetta elastica spaccata (codice 523004).
 Porte standard: filetti M6 profondità utile 13 mm.

Accessories supplied with the standard pump: woodruff key (code 522054), M10x1 exagonal nut (code 523015), washer (code 523004).
 Standard ports: M6 threads depth 13 mm.

MANDATA
OUTLET

ASPIRAZIONE
INLET



TIPO TYPE	CILINDRATA DISPLACEMENT	PORTATA a 1500 giri/min FLOW at 1500 rev/min	PRESSIONI MASSIME MAX PRESSURE			VELOCITÀ MASSIMA MAX SPEED	DIMENSIONI DIMENSIONS	
			P ₁	P ₂	P ₃		L	M
	cm ³ /giro [cm ³ /rev]	litri/min [litres/min]	bar	bar	bar	giri/min [rpm]	mm	mm
GHP1-D-2	1,4	2,0	270	290	310	6000	40	79
GHP1-D-3	2,1	2,9	270	290	310	6000	41	81
GHP1-D-4	2,8	3,9	270	290	310	5000	42	83
GHP1-D-5	3,5	4,9	270	290	310	5000	43	85
GHP1-D-6	4,1	5,9	270	290	310	4000	44	87
GHP1-D-7	5,2	7,4	260	275	290	4000	45,5	90
GHP1-D-9	6,2	8,8	260	275	290	3800	47	93
GHP1-D-11	7,6	10,8	230	245	260	3200	49	97
GHP1-D-13	9,3	13,3	210	225	240	2600	51,5	102
GHP1-D-16	11,0	15,7	200	215	230	2200	54	107
GHP1-D-20	13,8	19,7	180	195	210	1800	58	115

GHP1A

Parti accessorie a corredo della pompa standard: linguetta (codice 522070).

Monta flangia 50-2 (A-A) secondo norma SAE J744c.

Le porte standard sono lavorate secondo la specifica SAE J1926/1 (ISO 11926-1) relativa a porte filettate con tenuta O-ring.

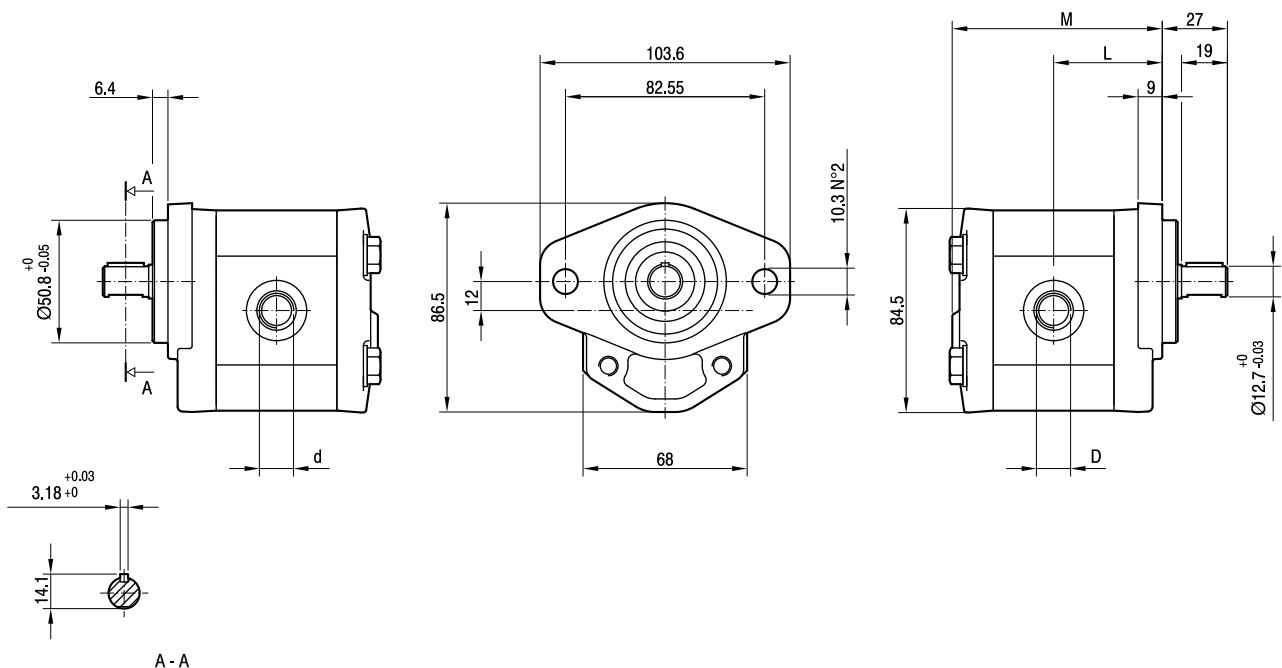
Accessories supplied with the standard pump: key (code 522070).

Mounting flange 50-2 (A-A) in compliance with SAE J744c.

Standard ports are machined in compliance with threaded port with O-ring seal in truncated housing SAE J1926/1 (ISO 11926-1).

MANDATA
OUTLET

ASPIRAZIONE
INLET



TIPO TYPE	CILINDRATA DISPLACEMENT	PORTATA a 1500 giri/min FLOW at 1500 rev/min	PRESSIONI MASSIME MAX PRESSURE			VELOCITÀ MASSIMA MAX SPEED	DIMENSIONI DIMENSIONS			
			P ₁	P ₂	P ₃		L	M	d	D
	cm ³ /giro [cm ³ /rev]	litri/min [litres/min]	bar	bar	bar	giri/min [rpm]	mm	mm		
GHP1A-D-2	1,4	2,0	270	290	310	6000	42	81	9/16-18 UNF	3/4-16 UNF
GHP1A-D-3	2,1	2,9	270	290	310	6000	43	83	9/16-18 UNF	3/4-16 UNF
GHP1A-D-4	2,8	3,9	270	290	310	5000	44	85	9/16-18 UNF	3/4-16 UNF
GHP1A-D-5	3,5	4,9	270	290	310	5000	45	87	9/16-18 UNF	3/4-16 UNF
GHP1A-D-6	4,1	5,9	270	290	310	4000	46	89	9/16-18 UNF	3/4-16 UNF
GHP1A-D-7	5,2	7,4	260	275	290	3500	47,5	92	9/16-18 UNF	3/4-16 UNF
GHP1A-D-9	6,2	8,8	260	275	290	3000	49	95	9/16-18 UNF	3/4-16 UNF
GHP1A-D-11	7,6	10,8	230	245	260	3500	51	99	3/4-16 UNF	7/8-14 UNF
GHP1A-D-13	9,3	13,3	210	225	240	3000	53,5	104	3/4-16 UNF	7/8-14 UNF
GHP1A-D-16	11,0	15,7	200	215	230	2500	56	109	3/4-16 UNF	7/8-14 UNF
GHP1A-D-20	13,8	19,7	180	195	210	2000	60	117	3/4-16 UNF	7/8-14 UNF

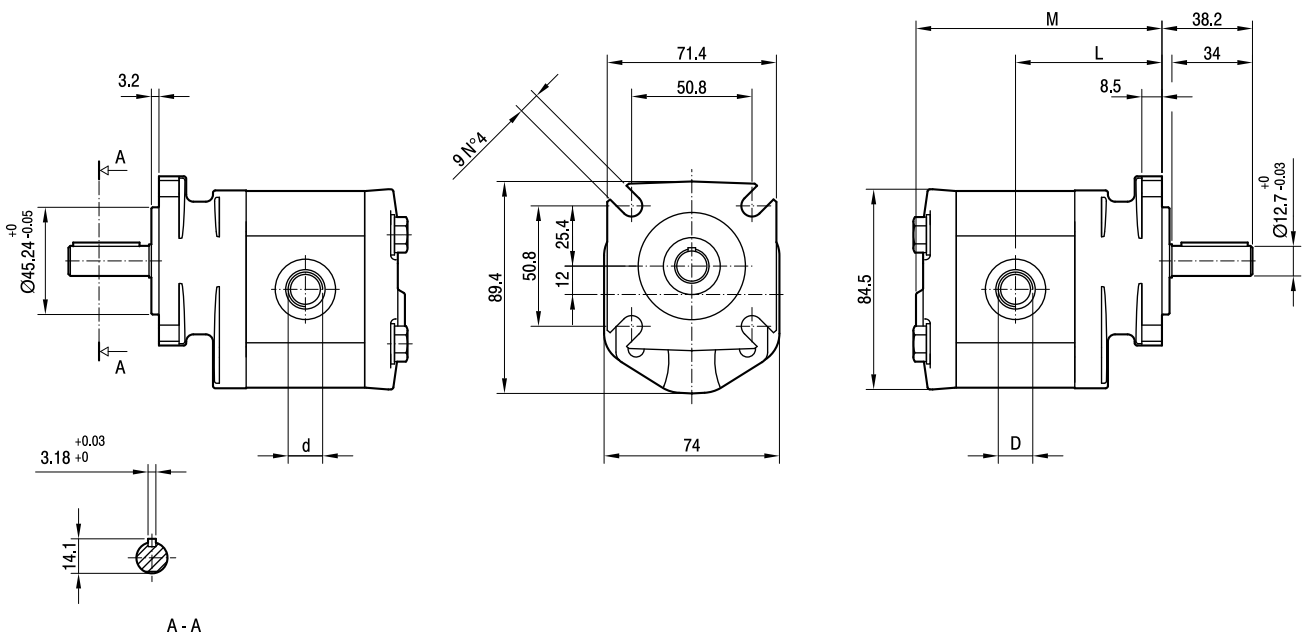
GHP1AQ

Parti accessorie a corredo della pompa standard: linguetta (codice 522223).
Le porte standard "D" e "d" sono lavorate secondo la specifica SAE J1926/1 (ISO 11926-1) relativa a porte filettate con tenuta O-ring.

Accessories supplied with the standard pump: key (code 522223).
"D" and "d" standard ports are machined in compliance with threaded port with O-ring seal in truncated housing SAE J1926/1 (ISO 11926-1).

MANDATA
OUTLET

ASPIRAZIONE
INLET



TIPO TYPE	CILINDRATA DISPLACEMENT	PORTATA a 1500 giri/min FLOW at 1500 rev/min	PRESSIONI MASSIME MAX PRESSURE			VELOCITÀ MASSIMA MAX SPEED	DIMENSIONI DIMENSIONS			
			P ₁	P ₂	P ₃		L	M	d	D
	cm ³ /giro [cm ³ /rev]	litri/min [litres/min]	bar	bar	bar	giri/min [rpm]	mm	mm		
GHP1AQ-D-2	1,4	2,0	270	290	310	6000	59	98	9/16-18 UNF	3/4-16 UNF
GHP1AQ-D-3	2,1	2,9	270	290	310	6000	60	100	9/16-18 UNF	3/4-16 UNF
GHP1AQ-D-4	2,8	3,9	270	290	310	5000	61	102	9/16-18 UNF	3/4-16 UNF
GHP1AQ-D-5	3,5	4,9	270	290	310	5000	62	104	9/16-18 UNF	3/4-16 UNF
GHP1AQ-D-6	4,1	5,9	270	290	310	4000	63	106	9/16-18 UNF	3/4-16 UNF
GHP1AQ-D-7	5,2	7,4	260	275	290	3500	64,5	109	9/16-18 UNF	3/4-16 UNF
GHP1AQ-D-9	6,2	8,8	260	275	290	3000	66	112	9/16-18 UNF	3/4-16 UNF
GHP1AQ-D-11	7,6	10,8	230	245	260	3500	68	116	3/4-16 UNF	7/8-14 UNF
GHP1AQ-D-13	9,3	13,3	210	225	240	3000	70,5	121	3/4-16 UNF	7/8-14 UNF
GHP1AQ-D-16	11,0	15,7	200	215	230	2500	73	126	3/4-16 UNF	7/8-14 UNF
GHP1AQ-D-20	13,8	19,7	180	195	210	2000	77	134	3/4-16 UNF	7/8-14 UNF

GHP1A2

Parti accessorie a corredo della pompa standard: linguetta (codice 522067).

Monta flangia 82-2 (A) secondo norma SAE J744c.

Le porte standard "D" e "d" sono lavorate secondo la specifica SAE J1926/1 (ISO 11926-1) relativa a porte filettate con tenuta O-ring.

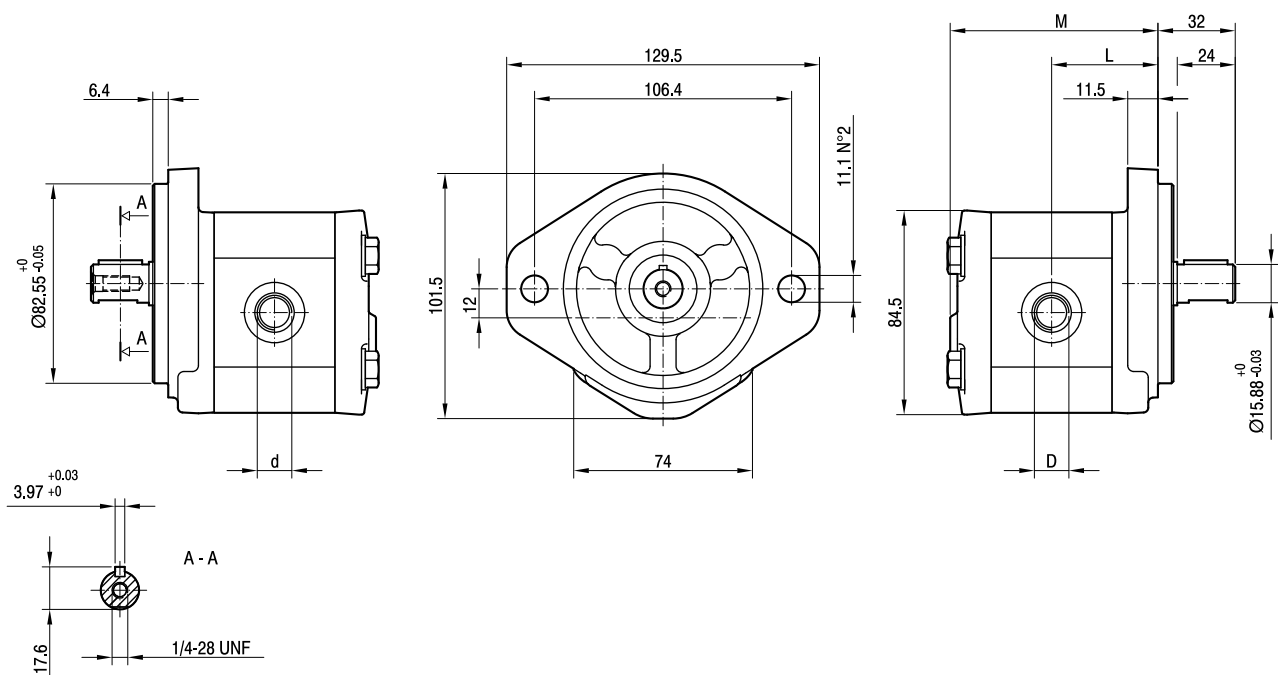
Accessories supplied with the standard pump: key (code 522067).

Mounting flange 82-2 (A) in compliance with SAE J744c.

"D" and "d" standard ports are machined in compliance with threaded port with O-ring seal in truncated housing SAE J1926/1 (ISO 11926-1).

MANDATA
OUTLET

ASPIRAZIONE
INLET

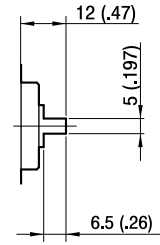
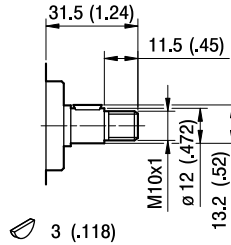
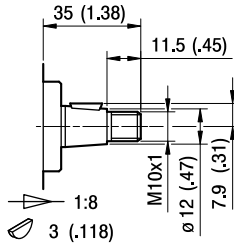
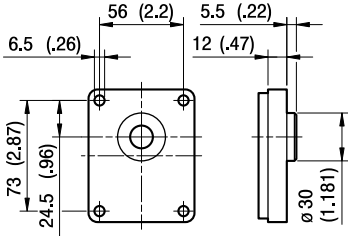


TIPO TYPE	CILINDRATA DISPLACEMENT	PORTATA a 1500 giri/min FLOW at 1500 rev/min	PRESSIONI MASSIME MAX PRESSURE			VELOCITÀ MASSIMA MAX SPEED	DIMENSIONI DIMENSIONS			
			P ₁	P ₂	P ₃		L	M	d	D
	cm ³ /giro [cm ³ /rev]	litri/min [litres/min]	bar	bar	bar	giri/min [rpm]	mm	mm		
GHP1A2-D-2	1,4	2,0	250	270	290	6000	41	80	9/16-18 UNF	3/4-16 UNF
GHP1A2-D-3	2,1	2,9	250	270	290	6000	42	82	9/16-18 UNF	3/4-16 UNF
GHP1A2-D-4	2,8	3,9	250	270	290	5000	43	84	9/16-18 UNF	3/4-16 UNF
GHP1A2-D-5	3,5	4,9	250	270	290	5000	44	86	9/16-18 UNF	3/4-16 UNF
GHP1A2-D-6	4,1	5,9	250	270	290	4000	45	88	9/16-18 UNF	3/4-16 UNF
GHP1A2-D-7	5,2	7,4	230	245	260	3500	46,5	91	9/16-18 UNF	3/4-16 UNF
GHP1A2-D-9	6,2	8,8	230	245	260	3000	48	94	9/16-18 UNF	3/4-16 UNF
GHP1A2-D-11	7,6	10,8	200	215	230	3500	50	98	3/4-16 UNF	7/8-14 UNF
GHP1A2-D-13	9,3	13,3	180	195	210	3000	52,5	103	3/4-16 UNF	7/8-14 UNF
GHP1A2-D-16	11,0	15,7	170	185	200	2500	55	108	3/4-16 UNF	7/8-14 UNF
GHP1A2-D-20	13,8	19,7	150	165	180	2000	59	116	3/4-16 UNF	7/8-14 UNF

GHP1

FLANGE / FLANGES

ALBERI / SHAFTS



TO

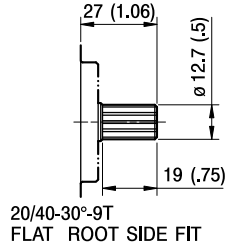
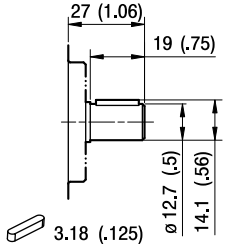
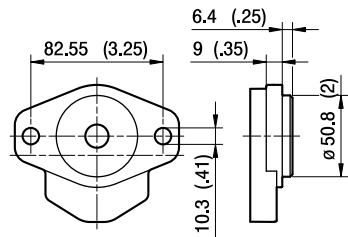
CO

GO

Coppia Max
Max Torque 100 Nm

Coppia Max
Max Torque 55 Nm

Coppia Max
Max Torque 45 Nm



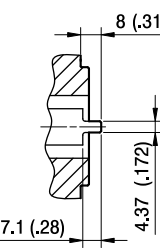
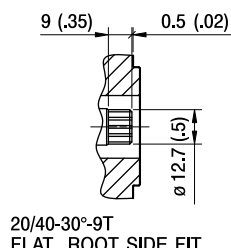
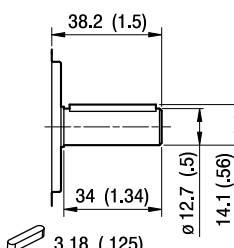
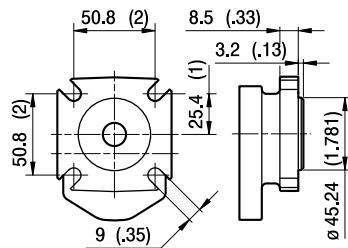
A

C1

S1

Coppia Max
Max Torque 60 Nm

Coppia Max
Max Torque 100 Nm



AQ

C2

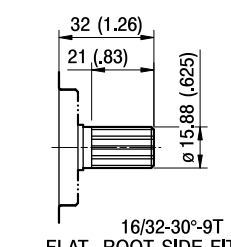
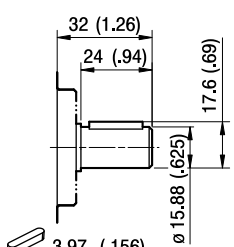
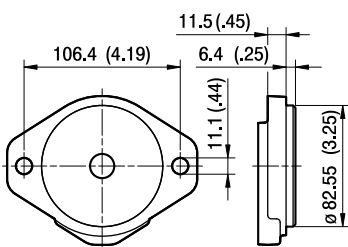
S2

G1

Coppia Max
Max Torque 100 Nm

Coppia Max
Max Torque 95 Nm

Coppia Max
Max Torque 45 Nm



A2

C3

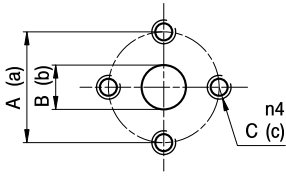
S3

Coppia Max
Max Torque 120 Nm

Coppia Max
Max Torque 145 Nm

GHP1

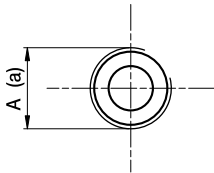
PORTE / PORTS



E

TIPO TYPE	ASPIRAZIONE INLET			MANDATA OUTLET		
	A	B	C	a	b	c
GHP1...2÷GHP1...20	30	13	M6	30	13	M6

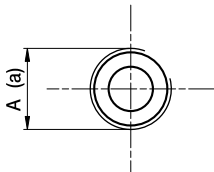
I valori delle coppie di serraggio delle viti presenti nel kit raccordo sono indicate a pag 55 (capitolo accessori).
Tightening torques of the fittings screws are specified on page 55 (accessories section).



FG

TIPO TYPE	ASPIRAZIONE INLET	MANDATA OUTLET
	A	a
GHP1...2 ÷ GHP1...5	G1/2	G3/8
GHP1...6÷GHP1...20	G1/2	G1/2

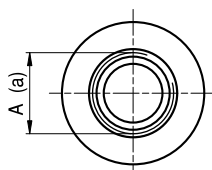
Raccordo G1/2 coppia di serraggio massima 50 Nm. Raccordo G3/8 coppia di serraggio massima 35 Nm.
Consigliamo di richiedere conferma al fornitore del raccordo.
Tightening torques for G1/2 fitting: 50 Nm. Tightening torques for G3/8 fitting: 35 Nm. Please check with the fittings suppliers.



FC

TIPO TYPE	ASPIRAZIONE INLET	MANDATA OUTLET
	A	a
GHP1...2÷GHP1...20	Rc1/2	Rc1/2

Raccordo Rc1/2 coppia di serraggio massima 50 Nm.
Consigliamo di richiedere conferma al fornitore del raccordo.
Tightening torques for Rc1/2 fitting: 50 Nm. Please check with the fittings suppliers.



STANDARD SAE J1926/1

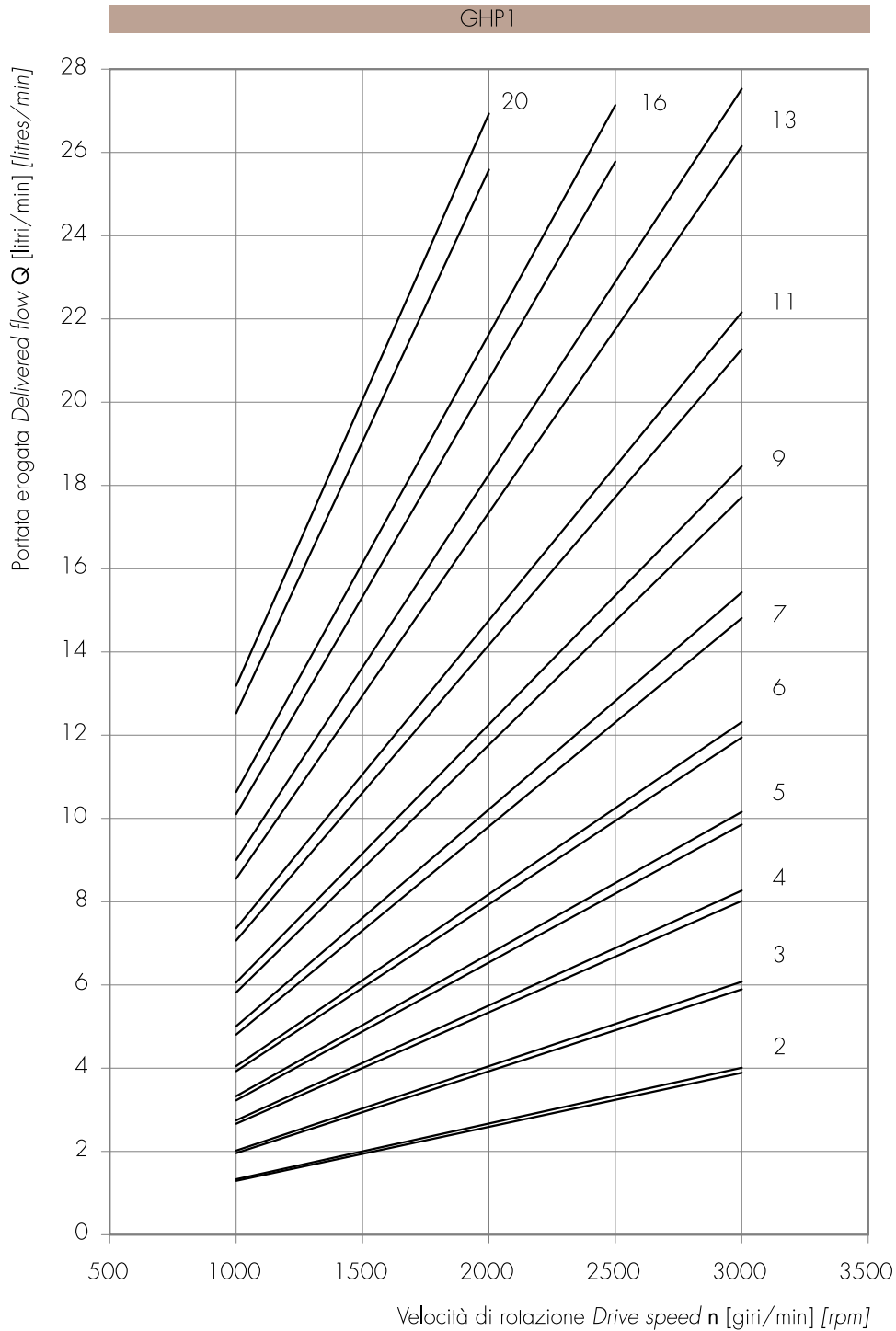
FA

TIPO TYPE	ASPIRAZIONE INLET	MANDATA OUTLET
	A	a
GHP1...2 ÷ GHP1...9	3/4-16 UNF	9/16-18 UNF
GHP1...11÷GHP1...20	7/8-14 UNF	3/4-16 UNF

Raccordo 9/16-18 UNF coppia di serraggio massima 30 Nm. Raccordo 3/4-16 UNF coppia di serraggio massima 60 Nm.
Raccordo 7/8-14 UNF coppia di serraggio massima 70 Nm. Consigliamo di richiedere conferma al fornitore del raccordo.
Tightening torques for 9/16-18 UNF fitting: 30 Nm. Tightening torques for 3/4-16 UNF fitting: 60 Nm.
Tightening torques for 7/8-14 UNF fitting: 70 Nm. Please check with the fittings suppliers.

GHP1 CURVE CARATTERISTICHE

GHP1 PERFORMANCE CURVES



Le curve sono state ottenute alla temperatura di 50°C, utilizzando olio con viscosità 30 cSt alle pressioni sotto riportate.

Each curve has been obtained at 50°C, using oil with viscosity 30 cSt at these pressure.

2 |
3 |— 25-300 bar
4 |

7 |
9 |— 25-270 bar

16 |— 25-170 bar

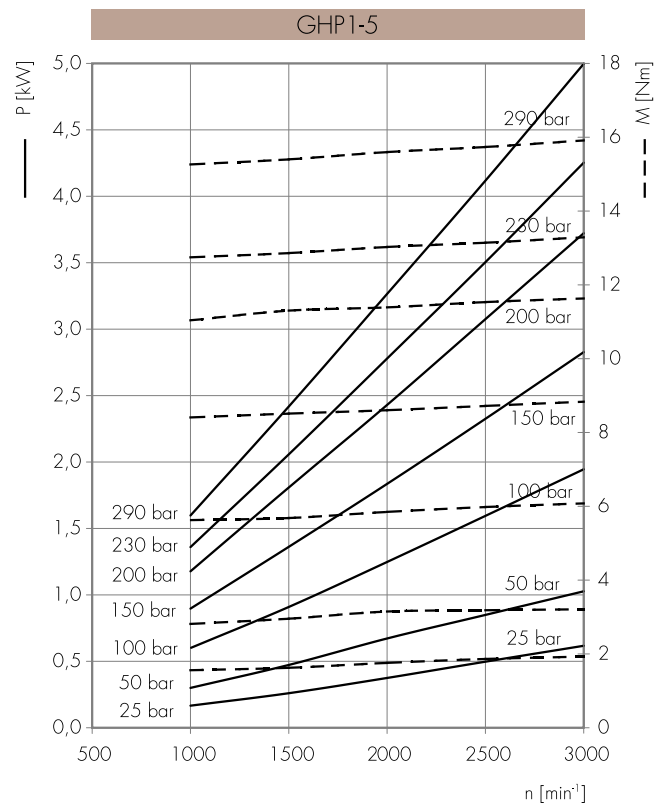
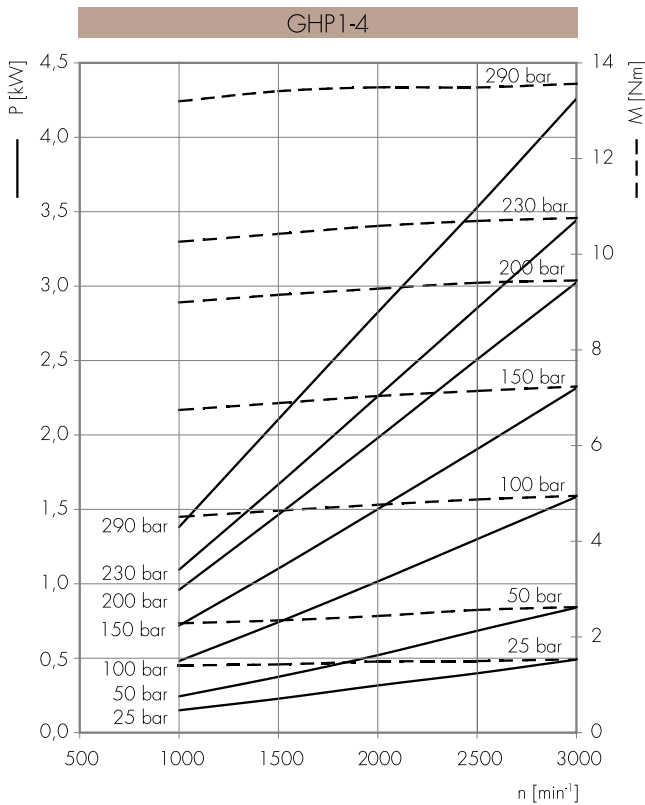
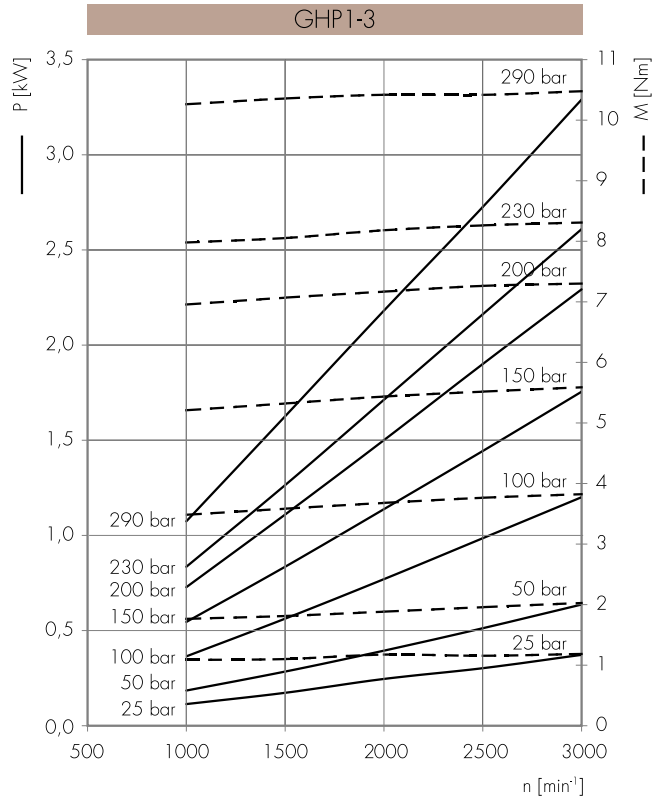
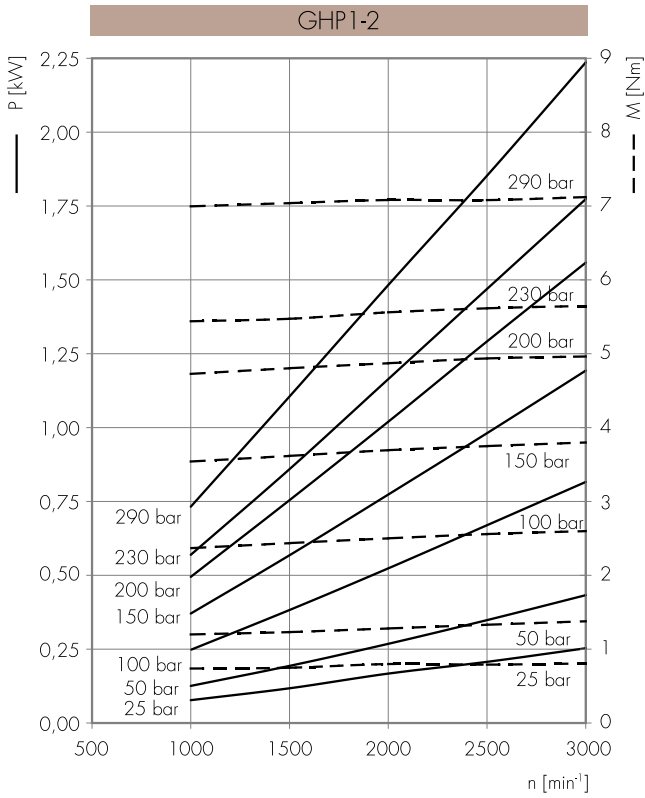
11 |— 25-230 bar

20 |— 25-150 bar

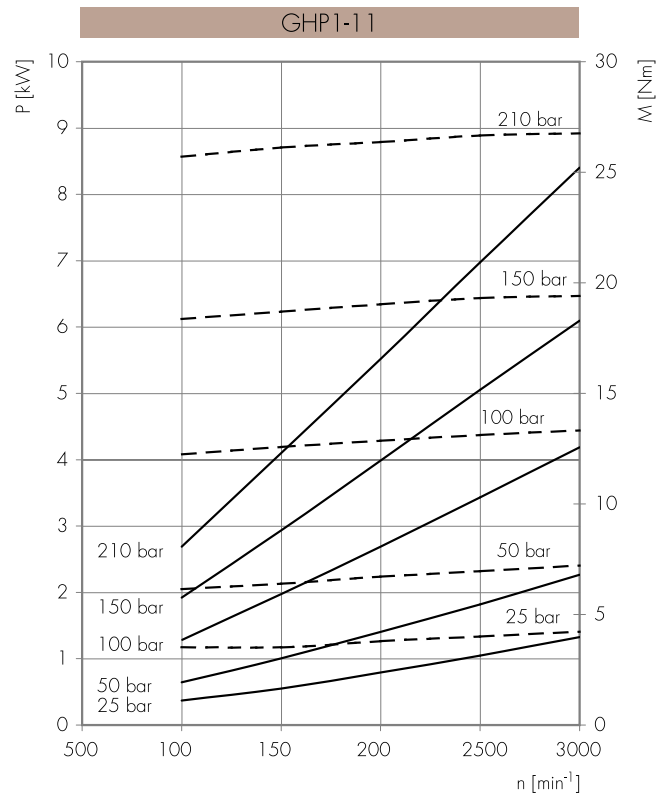
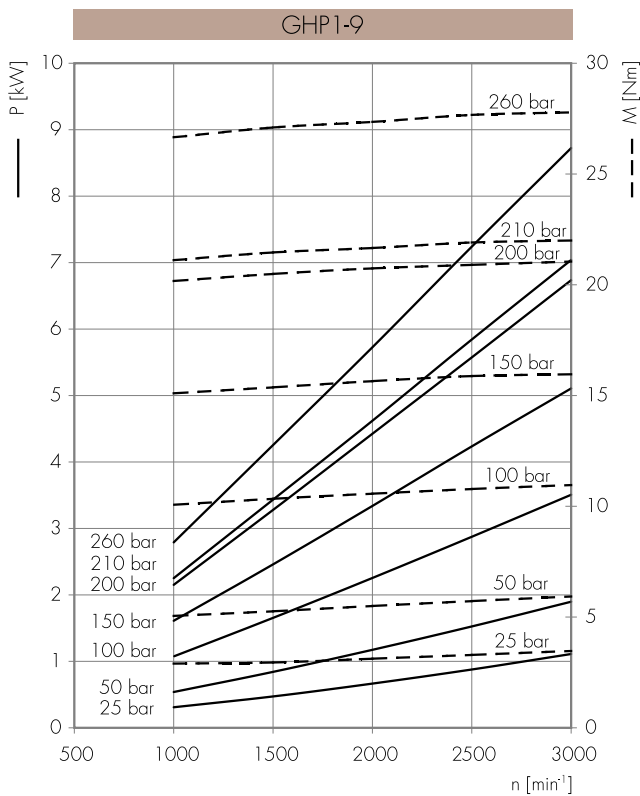
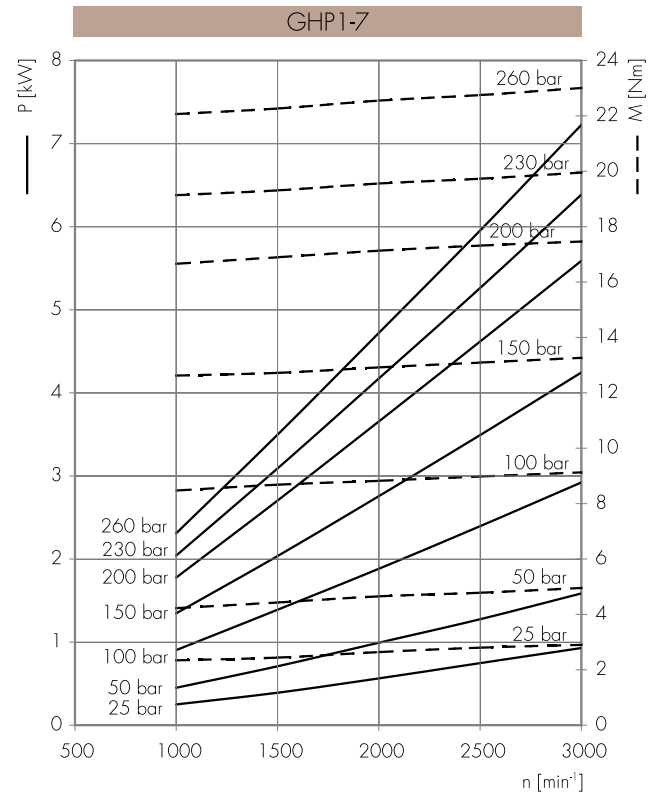
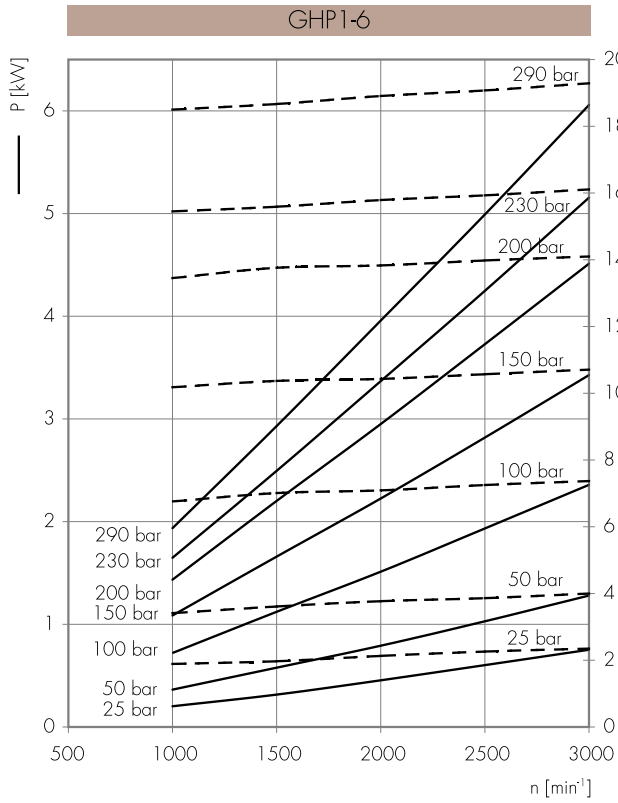
5 |
6 |— 25-280 bar

13 |— 25-190 bar

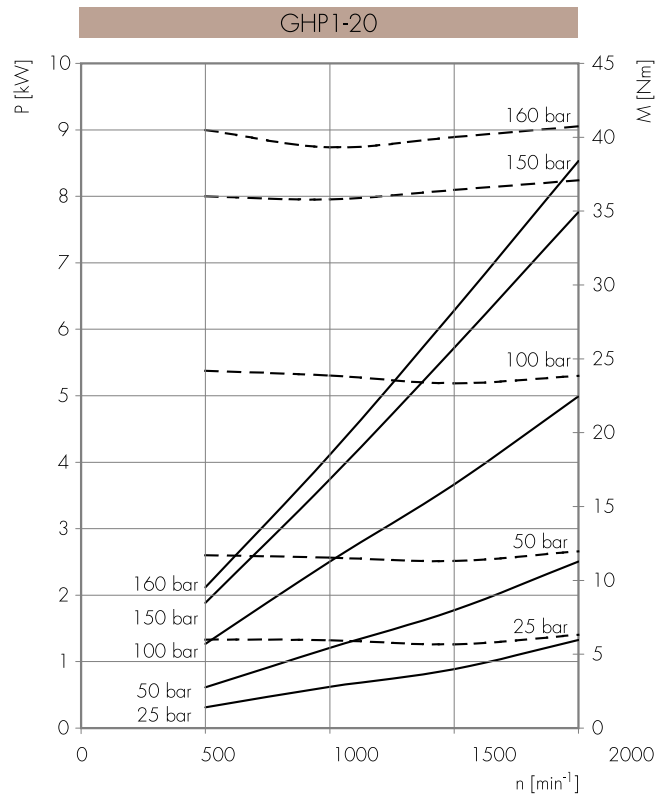
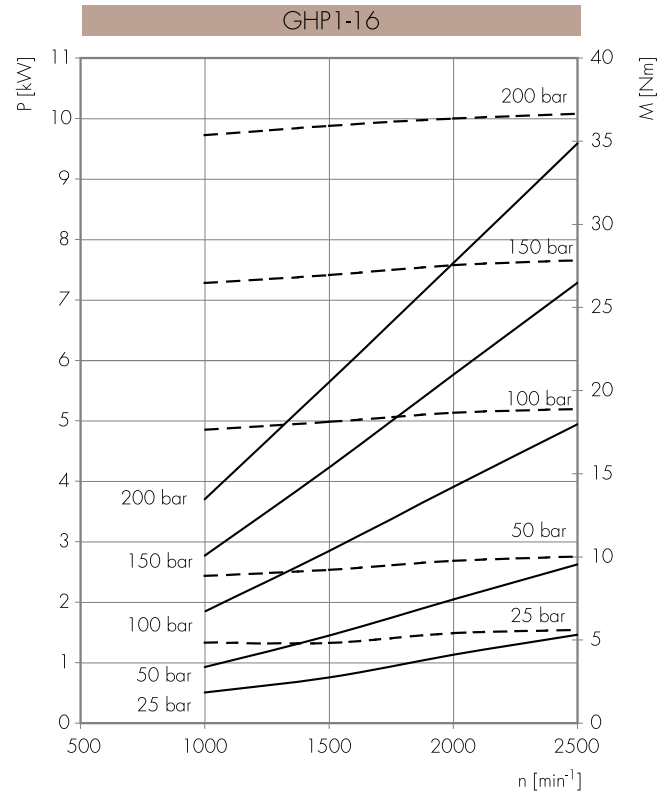
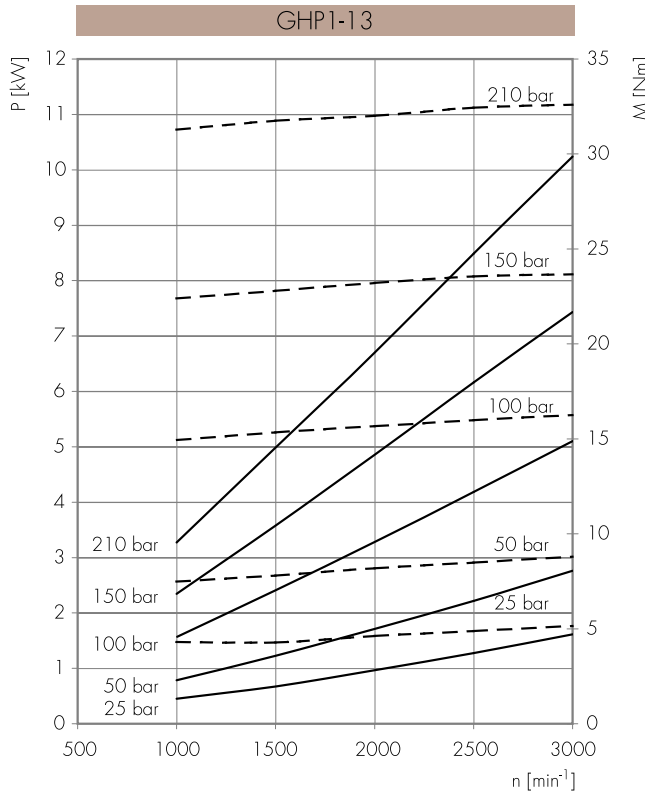
Potenza assorbita Absorbed power P [kW]
 Momento torcente assorbito Absorbed torque M [Nm]
 Velocità di rotazione Drive speed n [giri/min] [rpm]



Potenza assorbita Absorbed power P [kW]
 Momento torcente assorbito Absorbed torque M [Nm]
 Velocità di rotazione Drive speed n [giri/min] [rpm]



Potenza assorbita *Absorbed power* P [kW]
 Momento torcente assorbito *Absorbed torque* M [Nm]
 Velocità di rotazione *Drive speed* n [giri/min] [rpm]



GHP2

COME ORDINARE / HOW TO ORDER

GHP2	TIPO TYPE	ROTAZIONE ROTATION	TAGLIA SIZE	ALBERO* SHAFT*	PORTE* PORTS*	GUARNIZIONI* SEALS*	OPZIONI* OPTIONS*	DRENAGGIO* DRAIN*
	omit	D DESTRA CLOCKWISE	6			Guarnizioni / Seals omit (T range = -10°C + 80°C) V H ...	Opzioni / Options TR T KA OR*** ...	Drenaggio / Drain E0 = drenaggio interno/internal drain E1 = drenaggio esterno/external drain G1/4 *** E2 = drenaggio esterno/external drain 9/16-18 UNF E3 = drenaggio esterno/external drain G3/8 (solo per opzione VM/only for VM options) *** E4 = drenaggio esterno/external drain 7/16-20 UNF (solo per rotazione R e porte KA/only for R rotation and KA ports)
	A	S SINISTRA COUNTER CLOCKWISE	9					
	A3		10					
	BK1	R** REVERSIBILE REVERSIBLE	12					
	BK2		13					
	BK4		16					
	BK7		20					
			22					
			25					
			30					
			34					
			37					
			40					
			50					

(*) = campi da specificare se diversi dallo standard "tipo pompa" / to be specified if different from standard pump type
 (**) = La rotazione reversibile R è disponibile per tutte le taglie indicate (eccetto 6) / R rotation is available for all listed displacements (except 6)
 (***) = solo per tipi pompa A e BK1 / only for A and BK1 pump types
 (****) = Le porte di drenaggio sono lavorate secondo la specifica SAE J1926/1 (ISO 11926-1) relativa a porte filettate con tenuta O-ring / Drain ports are machined in compliance with threaded port with O-ring seal in truncated housing SAE J1926/1 (ISO 11926-1)

Tipi Pompa Standard / Pump Standard Types

omit	= flangia europea + albero T0 + porte E + guarnizioni standard / european flange + shaft T0 + ports E + standard seals
A	= flangia A + albero C1 + porte FA + guarnizioni standard / flange A + shaft C1 + ports FA + standard seals
A3	= flangia A3 + albero C3 + porte FA + guarnizioni standard / flange A3 + shaft C3 + ports FA + standard seals
BK1	= flangia BK1 + albero T1 + porte D + guarnizioni standard / flange BK1 + shaft T1 + ports D + standard seals
BK2	= flangia BK2 + albero T2 + porte D + guarnizioni standard / flange BK2 + shaft T2 + ports D + standard seals
BK4	= flangia BK4 + albero T2 + porte D + guarnizioni standard / flange BK4 + shaft T2 + ports D + standard seals
BK7	= flangia BK7 + albero G0 + porte D + guarnizioni standard / flange BK7 + shaft G0 + ports D + standard seals

Esempi / Examples:

GHP2-D-6	= pompa destra, 4.5 cc/rev, flangia europea, albero conico 1:8, porte flangiate tipo E, guarnizioni standard clockwise rotation, 4.5 cc/rev, european flange, 1:8 tapered shaft, flanged ports E type, standard seals
GHP2A-D-6-KA	= pompa destra, 4.5 cc/rev, flangia SAE A 2 fori, albero cilindrico, guarnizioni standard, porte filettate UNF sul coperchio (KA) clockwise rotation, 4.5 cc/rev, SAE A 2 bolt flange, cylindrical shaft, standard seals, UNF threaded rear ports (KA)
GHP2BK2-D-6-E	= pompa destra, 4.5 cc/rev, flangia tedesca quadrata, albero conico 1:5, porte flangiate (E), guarnizioni standard clockwise rotation, 4.5 cc/rev, german square flange, 1:5 tapered shaft, european flanged ports (E), standard seals
GHP2A-D-6-OR	= pompa destra, 4.5 cc/rev, flangia SAE a 2 fori, albero cilindrico C1, porte filettate FA, guarnizioni standard, guarnizione OR sul colletto clockwise rotation, 4.5 cc/rev, SAE A 2 bolt flange, cylindrical shaft C1, threaded ports FA, standard seal, OR seal on pilot

LE TAVOLE DI PRODOTTO RAPPRESENTANO I TIPI POMPA STANDARD PER MARZOCCHI POMPE. LE TAVOLE SINOTTICHE DI FLANGE, ALBERI E PORTE HANNO LO SCOPO DI RAPPRESENTARE TUTTE LE POSSIBILI CONFIGURAZIONI DI PRODOTTO. PER MAGGIORI DETTAGLI SULLE DISPONIBILITÀ E CONDIZIONI DI FORNITURA, CONSIGLIAMO DI INTERPELLARE IL NOSTRO UFFICIO TECNICO-COMMERCIALE.

THE PRODUCT DATA SHEETS SHOW OUR STANDARD MODEL TYPES. THE SYNOPTIC TABLES FOR FLANGES, SHAFTS AND PORTS SHOW ALL THE POSSIBLE CONFIGURATIONS. FOR FURTHER DETAILS ABOUT THE AVAILABILITY OF EACH CONFIGURATION PLEASE CONTACT OUR SALES AND TECHNICAL DEPT.

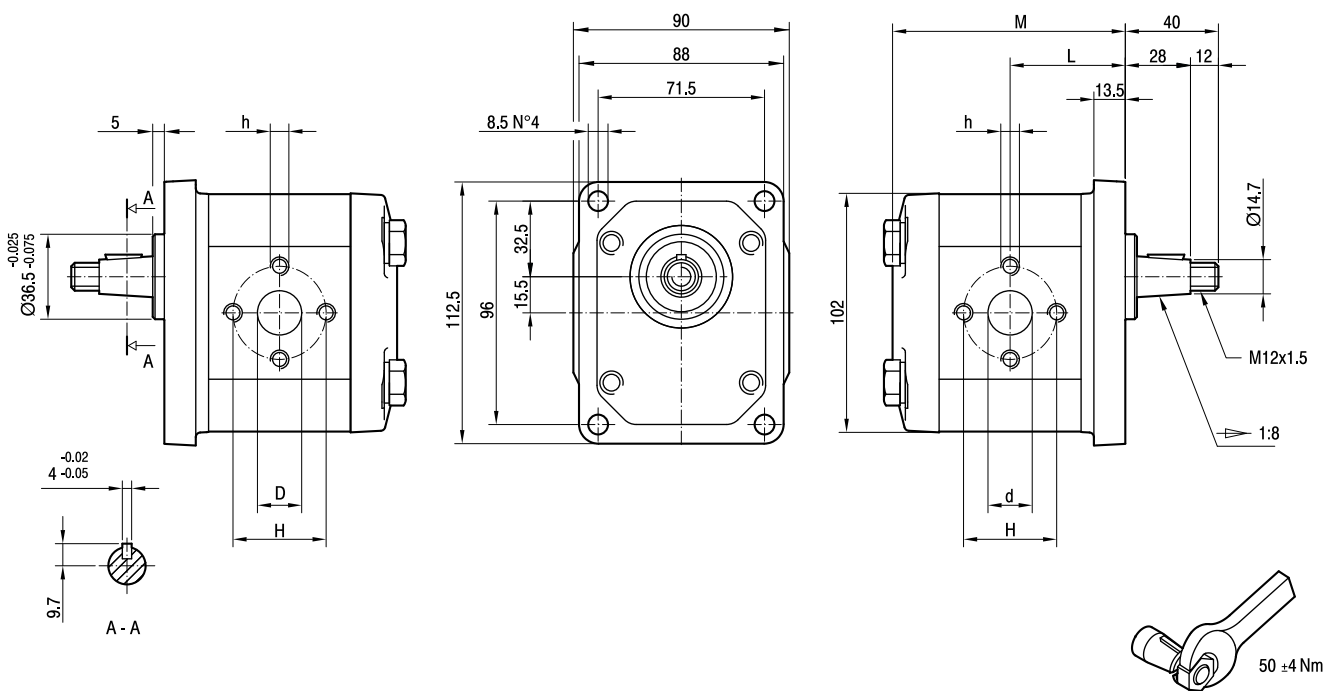
GHP2

Parti accessorie a corredo della pompa standard: linguetta a disco (codice 522057), dado M12x1.5 (codice 523016), rosetta elastica spaccata (codice 523005).
 Porte standard: filetti M6 profondità utile 13 mm, filetti M8 profondità utile 17 mm.
 Disponibile su richiesta albero conico con linguetta a disco di spessore 3,2 mm ("T3").

Accessories supplied with the standard pump: woodruff key (code 522057), M12x1.5 exagonal nut (code 523016), washer (code 523005).
 Standard ports: M6 threads depth 13 mm, M8 threads depth 17 mm.
 The tapered shaft is also available with 3,2 mm key ("T3").

MANDATA
OUTLET

ASPIRAZIONE
INLET



TIPO TYPE	CILINDRATA DISPLACEMENT	PORTATA a 1500 giri/min FLOW at 1500 rev/min	PRESSIONI MASSIME MAX PRESSURE			VELOCITÀ MASSIMA MAX SPEED	DIMENSIONI DIMENSIONS					
			P ₁	P ₂	P ₃		L	M	d	D	h	H
	cm ³ /giro [cm ³ /rev]	litri/min [litres/min]	bar	bar	bar	giri/min [rpm]	mm	mm	mm	mm	mm	mm
GHP2-D-6	4,5	6,4	280	295	310	4000	45,5	92	13	13	M6	30
GHP2-D-9	6,4	9,1	280	295	310	4000	47	95	13	13	M6	30
GHP2-D-10	7,0	10,0	280	295	310	4000	47,5	96	13	13	M8	40
GHP2-D-12	8,3	11,8	280	295	310	3500	48,5	98	13	13	M8	40
GHP2-D-13	9,6	13,7	280	295	310	3000	49,5	100	13	13	M8	40
GHP2-D-16	11,5	16,4	280	295	310	4000	51	103	19	13	M8	40
GHP2-D-20	14,1	20,1	260	275	290	4000	53	107	19	13	M8	40
GHP2-D-22	16,0	22,8	260	275	290	4000	54,5	110	19	13	M8	40
GHP2-D-25	17,9	25,5	260	275	290	3600	56	113	19	13	M8	40
GHP2-D-30	21,1	30,1	230	245	260	3200	58,5	118	19	19	M8	40
GHP2-D-34	23,7	33,7	230	245	260	3000	60,5	122	19	19	M8	40
GHP2-D-37	25,5	36,4	210	225	240	2800	62	125	19	19	M8	40
GHP2-D-40	28,2	40,1	200	215	230	2500	64	129	19	19	M8	40
GHP2-D-50	35,2	50,2	160	175	190	2500	69,5	140	21	19	M8	40

GHP2A

Parti accessorie a corredo della pompa standard: linguetta (codice 522067).
Monta flangia 82-2 (A) secondo norma SAE J744c.

Le porte standard di aspirazione e mandata sono lavorate secondo la specifica SAE J1926/1 (ISO 11926-1) relativa a porte filettate con tenuta O-ring.

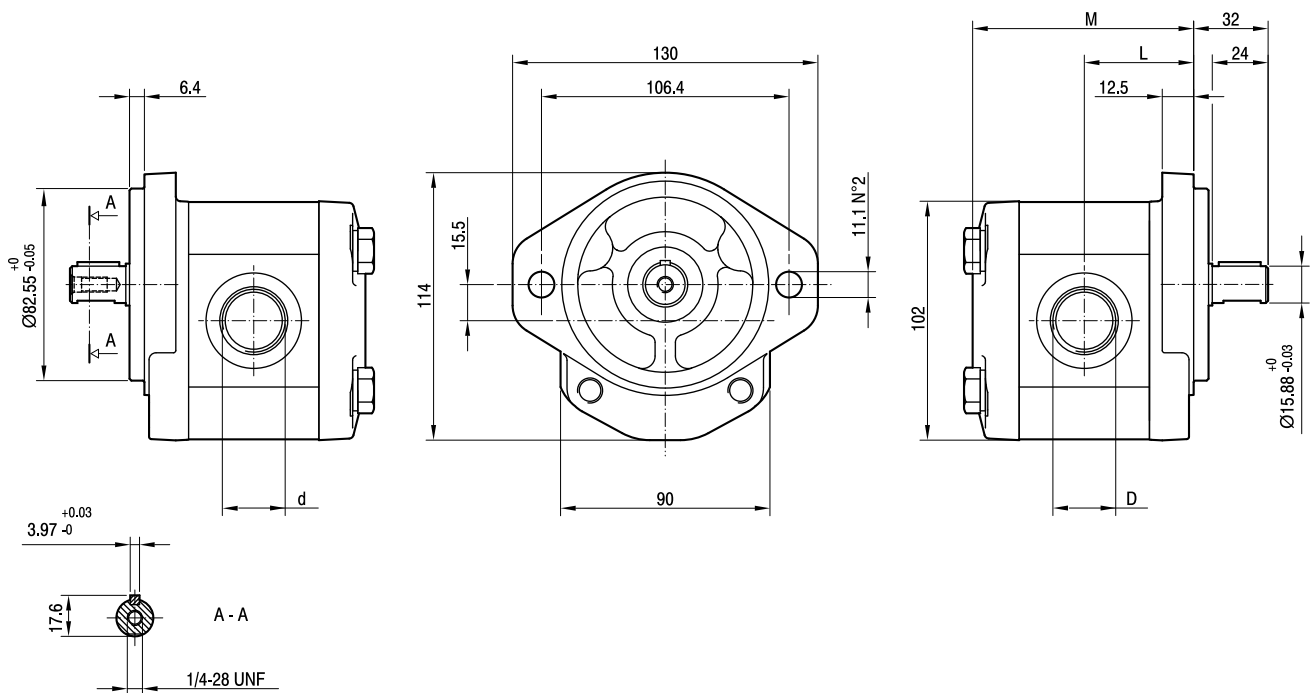
Accessories supplied with the standard pump: key (code 522067).

Mounting flange 82-2 (A) in compliance with SAE J744c.

Inlet and outlet standard ports are machined in compliance with threaded port with O-ring seal in truncated housing SAE J1926/1 (ISO 11926-1).

MANDATA
OUTLET

ASPIRAZIONE
INLET



TIPO TYPE	CILINDRATA DISPLACEMENT	PORTATA a 1500 giri/min FLOW at 1500 rev/min	PRESSIONI MASSIME MAX PRESSURE			VELOCITÀ MASSIMA MAX SPEED	DIMENSIONI DIMENSIONS			
			P ₁	P ₂	P ₃		L	M	d	D
	cm ³ /giro [cm ³ /rev]	litri/min [litres/min]	bar	bar	bar	giri/min [rpm]	mm	mm		
GHP2A-D-6	4,5	6,4	280	295	310	4000	45,5	92	7/8-14 UNF	1 1/16-12 UNF
GHP2A-D-9	6,4	9,1	280	295	310	4000	47	95	7/8-14 UNF	1 1/16-12 UNF
GHP2A-D-10	7,0	10,0	280	295	310	4000	47,5	96	7/8-14 UNF	1 1/16-12 UNF
GHP2A-D-12	8,3	11,8	280	295	310	4000	48,5	98	7/8-14 UNF	1 1/16-12 UNF
GHP2A-D-13	9,6	13,7	280	295	310	4000	49,5	100	7/8-14 UNF	1 1/16-12 UNF
GHP2A-D-16	11,5	16,4	280	295	310	4000	51	103	7/8-14 UNF	1 1/16-12 UNF
GHP2A-D-20	14,1	20,1	260	275	290	3200	53	107	7/8-14 UNF	1 1/16-12 UNF
GHP2A-D-22	16,0	22,8	260	275	290	2800	54,5	110	7/8-14 UNF	1 1/16-12 UNF
GHP2A-D-25	17,9	25,5	260	275	290	2500	56	113	7/8-14 UNF	1 1/16-12 UNF
GHP2A-D-30	21,1	30,1	230	245	260	2200	58,5	118	7/8-14 UNF	1 1/16-12 UNF
GHP2A-D-34	23,7	33,7	230	245	260	2000	60,5	122	7/8-14 UNF	1 1/16-12 UNF
GHP2A-D-37	25,5	36,4	210	225	240	1800	62	125	7/8-14 UNF	1 1/16-12 UNF
GHP2A-D-40	28,2	40,1	200	215	230	1800	64	129	7/8-14 UNF	1 1/16-12 UNF
GHP2A-D-50	35,2	50,2	160	175	190	1800	69,5	140	7/8-14 UNF	1 5/16-12 UNF

GHP2A3

Parti accessorie a corredo della pompa standard: linguetta (codice 522068).

Monta flangia 101-2 (B) secondo norma SAE J744c.

Le porte standard di aspirazione e mandata sono lavorate secondo la specifica SAE J1926/1 (ISO 11926-1) relativa a porte filettate con tenuta O-ring.

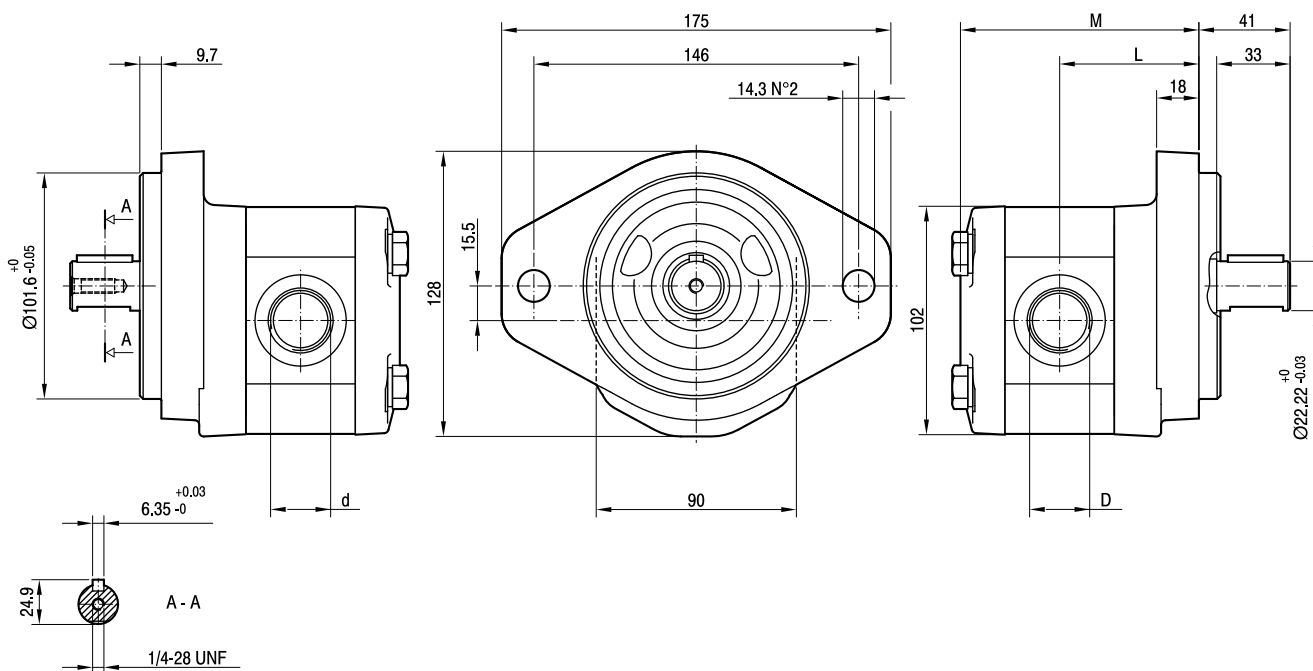
Accessories supplied with the standard pump: key (code 522068).

Mounting flange 101-2 (B) in compliance with SAE J744c.

Inlet and outlet standard ports are machined in compliance with threaded port with O-ring seal in truncated housing SAE J1926/1 (ISO 11926-1).

MANDATA
OUTLET

ASPIRAZIONE
INLET



TIPO TYPE	CILINDRATA DISPLACEMENT	PORTATA a 1500 giri/min FLOW at 1500 rev/min	PRESSIONI MASSIME MAX PRESSURE			VELOCITÀ MASSIMA MAX SPEED	DIMENSIONI DIMENSIONS			
			P ₁	P ₂	P ₃		L	M	d	D
	cm ³ /giro [cm ³ /rev]	litri/min [litres/min]	bar	bar	bar	giri/min [rpm]	mm	mm		
GHP2A3-D-6	4,5	6,4	280	295	310	4000	64,5	111	7/8-14 UNF	1 1/16-12 UNF
GHP2A3-D-9	6,4	9,1	280	295	310	4000	66	114	7/8-14 UNF	1 1/16-12 UNF
GHP2A3-D-10	7,0	10,0	280	295	310	4000	66,5	115	7/8-14 UNF	1 1/16-12 UNF
GHP2A3-D-12	8,3	11,8	280	295	310	4000	67,5	117	7/8-14 UNF	1 1/16-12 UNF
GHP2A3-D-13	9,6	13,7	280	295	310	4000	68,5	119	7/8-14 UNF	1 1/16-12 UNF
GHP2A3-D-16	11,5	16,4	280	295	310	4000	70	122	7/8-14 UNF	1 1/16-12 UNF
GHP2A3-D-20	14,1	20,1	260	275	290	3200	72	126	7/8-14 UNF	1 1/16-12 UNF
GHP2A3-D-22	16,0	22,8	260	275	290	2800	73,5	129	7/8-14 UNF	1 1/16-12 UNF
GHP2A3-D-25	17,9	25,5	260	275	290	2500	75	132	7/8-14 UNF	1 1/16-12 UNF
GHP2A3-D-30	21,1	30,1	230	245	260	2200	77,5	137	7/8-14 UNF	1 1/16-12 UNF
GHP2A3-D-34	23,7	33,7	230	245	260	2000	79,5	141	7/8-14 UNF	1 1/16-12 UNF
GHP2A3-D-37	25,5	36,4	210	225	240	1800	81	144	7/8-14 UNF	1 1/16-12 UNF
GHP2A3-D-40	28,2	40,1	200	215	230	1800	83	148	7/8-14 UNF	1 1/16-12 UNF
GHP2A3-D-50	35,2	50,2	160	175	190	1800	88,5	159	7/8-14 UNF	1 5/16-12 UNF

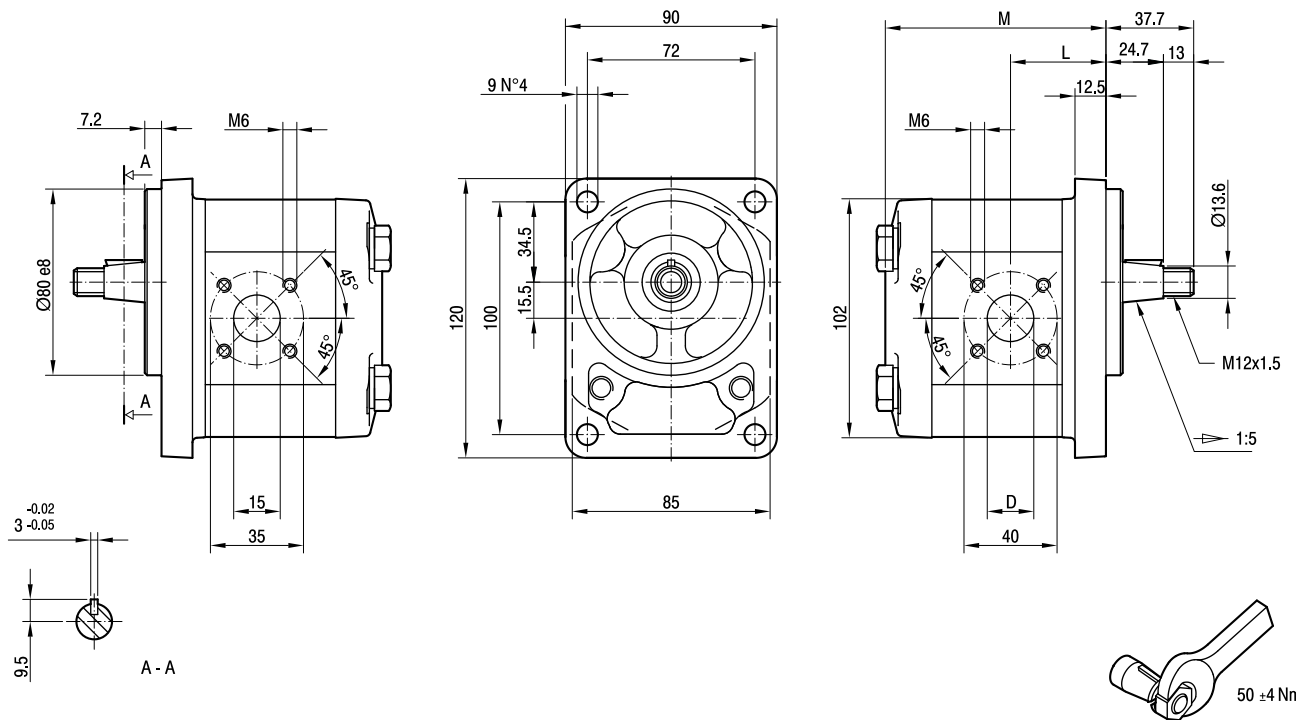
GHP2BK1

Parti accessorie a corredo della pompa standard: linguetta a disco (codice 522055), dado M12x1.5 (codice 523016), rosetta elastica spaccata (codice 523005).
 Porte standard: filetti M6 profondità utile 13 mm.

Accessories supplied with the standard pump: woodruff key (code 522055), M12x1.5 hexagonal nut (code 523016), washer (code 523005).
 Standard ports: M6 threads depth 13 mm.

MANDATA
 OUTLET

ASPIRAZIONE
 INLET



TIPO TYPE	CILINDRATA DISPLACEMENT	PORTATA a 1500 giri/min FLOW at 1500 rev/min	PRESSIONI MASSIME MAX PRESSURE			VELOCITÀ MASSIMA MAX SPEED	DIMENSIONI DIMENSIONS		
			P ₁	P ₂	P ₃		L	M	D
	cm ³ /giro [cm ³ /rev]	litri/min [litres/min]	bar	bar	bar	giri/min [rpm]	mm	mm	mm
GHP2BK1-D-6	4,5	6,4	280	295	310	4000	39,8	92	15
GHP2BK1-D-9	6,4	9,1	280	295	310	4000	41	95	15
GHP2BK1-D-10	7,0	10,0	280	295	310	4000	47,3	96	15
GHP2BK1-D-12	8,3	11,8	280	295	310	4000	48,3	98	15
GHP2BK1-D-13	9,6	13,7	280	295	310	4000	43,1	100	20
GHP2BK1-D-16	11,5	16,4	280	295	310	4000	47,5	103	20
GHP2BK1-D-20	14,1	20,1	260	275	290	4000	47,5	107	20
GHP2BK1-D-22	16,0	22,8	260	275	290	4000	47,5	110	20
GHP2BK1-D-25	17,9	25,5	260	275	290	4000	55,8	113	20
GHP2BK1-D-30	21,1	30,1	230	245	260	3400	47,5	118	20
GHP2BK1-D-34	23,7	33,7	230	245	260	3000	55	122	20
GHP2BK1-D-37	25,5	36,4	210	225	240	2600	61,8	125	20
GHP2BK1-D-40	28,2	40,1	200	215	230	2600	63,8	129	20

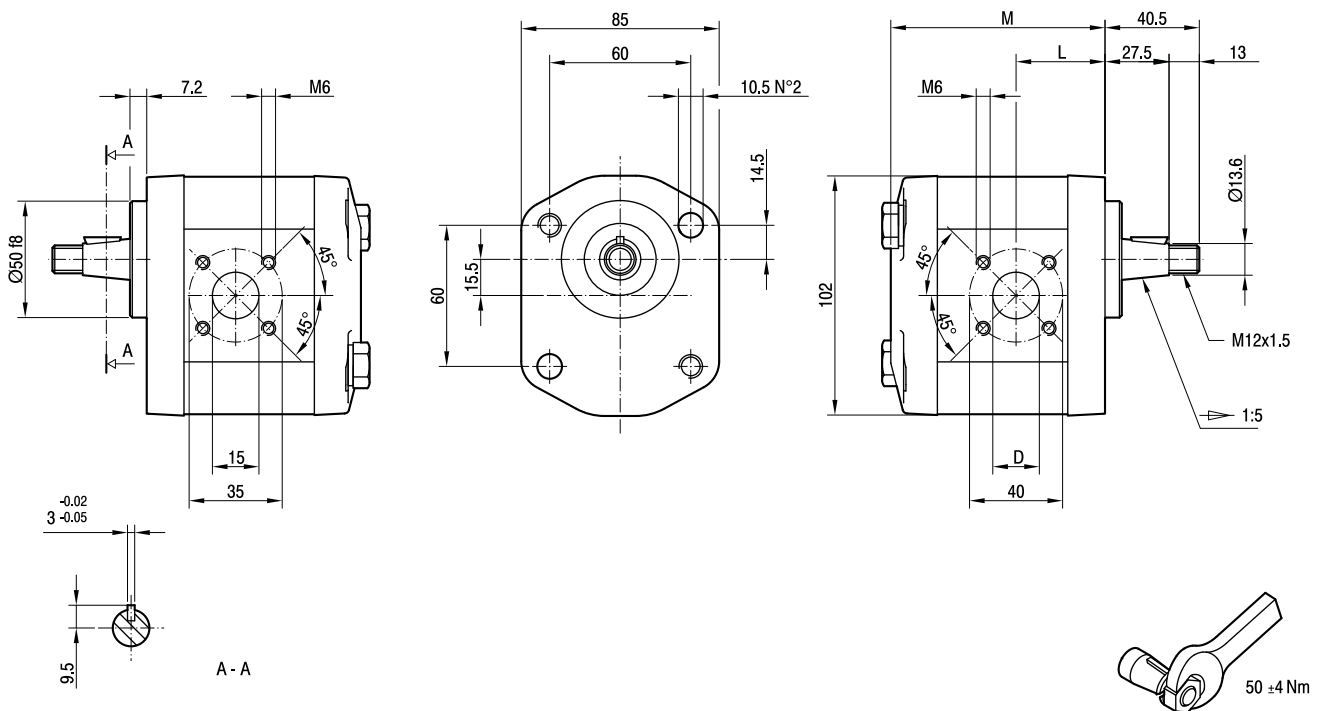
GHP2BK2

Parti accessorie a corredo della pompa standard: linguetta a disco (codice 522055), dado M12x1.5 (codice 523016), rosetta elastica spaccata (codice 523005).
 Porte standard: filetti M6 profondità utile 13 mm.
 Fissaggio pompa: n.2 viti M10, coppia di serraggio 46 ± 4 Nm.

Accessories supplied with the standard pump: woodruff key (code 522055), M12x1.5 exagonal nut (code 523016), washer (code 523005).
 Standard ports: M6 threads depth 13 mm.
 To mount the pump: n.2 M10 screws with a torque wrench setting fixed at 46 ± 4 Nm.

MANDATA
OUTLET

ASPIRAZIONE
INLET



TIPO TYPE	CILINDRATA DISPLACEMENT	PORTATA a 1500 giri/min FLOW at 1500 rev/min	PRESSIONI MASSIME MAX PRESSURE			VELOCITÀ MASSIMA MAX SPEED	DIMENSIONI DIMENSIONS		
			P ₁	P ₂	P ₃		L	M	D
	cm ³ /giro [cm ³ /rev]	litri/min [litres/min]	bar	bar	bar	giri/min [rpm]	mm	mm	mm
GHP2BK2-D-6	4,5	6,4	280	295	310	4000	37	89	15
GHP2BK2-D-9	6,4	9,1	280	295	310	4000	38,2	92	15
GHP2BK2-D-10	7,0	10,0	280	295	310	4000	44,5	93	15
GHP2BK2-D-12	8,3	11,8	280	295	310	4000	45,5	95	15
GHP2BK2-D-13	9,6	13,7	280	295	310	4000	40,3	97	20
GHP2BK2-D-16	11,5	16,4	280	295	310	4000	44,7	100	20
GHP2BK2-D-20	14,1	20,1	260	275	290	4000	44,7	104	20
GHP2BK2-D-22	16,0	22,8	260	275	290	4000	44,7	107	20
GHP2BK2-D-25	17,9	25,5	260	275	290	4000	53	110	20
GHP2BK2-D-30	21,1	30,1	230	245	260	3400	44,7	115	20
GHP2BK2-D-34	23,7	33,7	230	245	260	3000	52,2	119	20
GHP2BK2-D-37	25,5	36,4	210	225	240	2600	59	122	20
GHP2BK2-D-40	28,2	40,1	200	215	230	2600	61	126	20

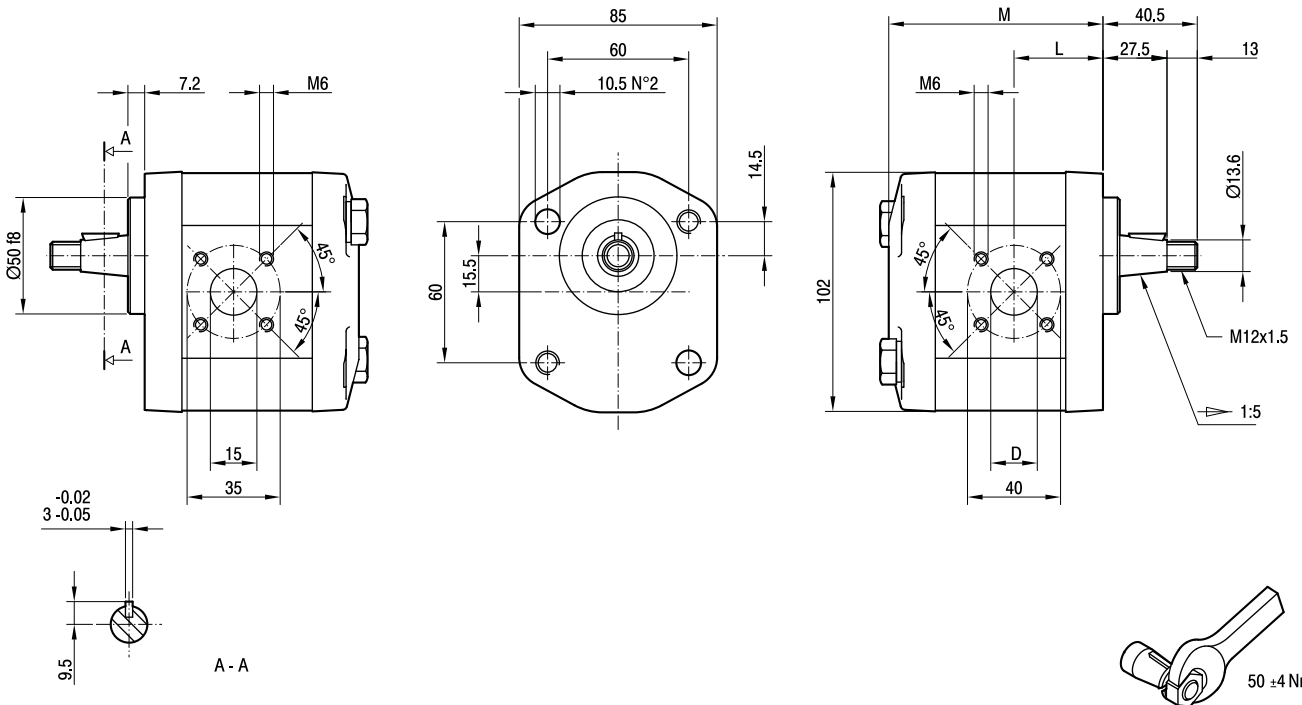
GHP2BK4

Parti accessorie a corredo della pompa standard: linguetta a disco (codice 522055), dado M12x1.5 (codice 523016), rosetta elastica spaccata (codice 523005).
 Porte standard: filetti M6 profondità utile 13 mm.
 Fissaggio pompa: n.2 viti M10, coppia di serraggio 46 ± 4 Nm.

Accessories supplied with the standard pump: woodruff key (code 522055), M12x1.5 exagonal nut (code 523016), washer (code 523005).
 Standard ports: M6 threads depth 13 mm.
 To mount the pump: n.2 M10 screws with a torque wrench setting fixed at 46 ± 4 Nm.

MANDATA
OUTLET

ASPIRAZIONE
INLET



TIPO TYPE	CILINDRATA DISPLACEMENT	PORTATA a 1500 giri/min FLOW at 1500 rev/min	PRESSIONI MASSIME MAX PRESSURE			VELOCITÀ MASSIMA MAX SPEED	DIMENSIONI DIMENSIONS		
			P ₁	P ₂	P ₃		L	M	D
	cm ³ /giro [cm ³ /rev]	litri/min [litres/min]	bar	bar	bar	giri/min [rpm]	mm	mm	mm
GHP2BK4-D-6	4,5	6,4	280	295	310	4000	37	89	15
GHP2BK4-D-9	6,4	9,1	280	295	310	4000	38,2	92	15
GHP2BK4-D-10	7,0	10,0	280	295	310	4000	44,5	93	15
GHP2BK4-D-12	8,3	11,8	280	295	310	4000	45,5	95	15
GHP2BK4-D-13	9,6	13,7	280	295	310	4000	40,3	97	20
GHP2BK4-D-16	11,5	16,4	280	295	310	4000	44,7	100	20
GHP2BK4-D-20	14,1	20,1	260	275	290	4000	44,7	104	20
GHP2BK4-D-22	16,0	22,8	260	275	290	4000	44,7	107	20
GHP2BK4-D-25	17,9	25,5	260	275	290	4000	53	110	20
GHP2BK4-D-30	21,1	30,1	230	245	260	3400	44,7	115	20
GHP2BK4-D-34	23,7	33,7	230	245	260	3000	52,2	119	20
GHP2BK4-D-37	25,5	36,4	210	225	240	2600	59	122	20
GHP2BK4-D-40	28,2	40,1	200	215	230	2600	61	126	20

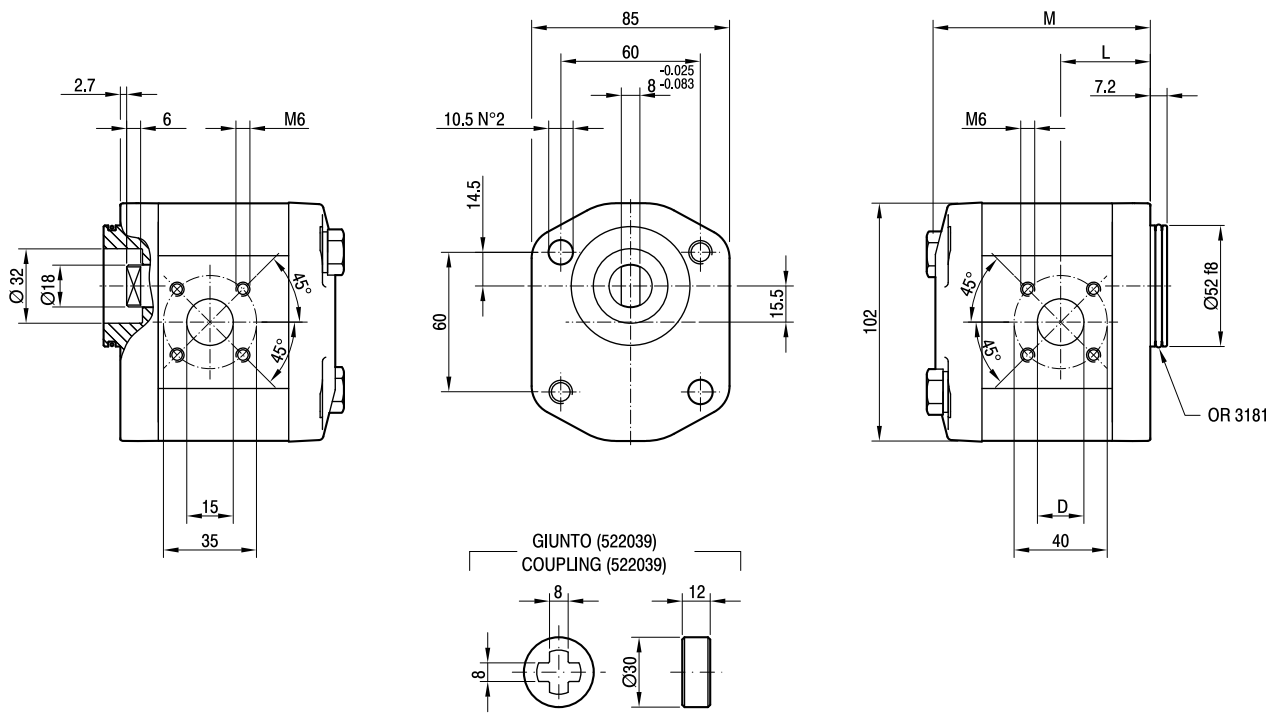
GHP2BK7

Porte standard: filetti M6 profondità utile 13 mm.
 Fissaggio pompa: n.2 viti M10,
 coppia di serraggio 46 ± 4 Nm.

Standard ports: M6 threads depth 13 mm.
 To mount the pump: n.2 M10 screws with a
 torque wrench setting fixed at 46 ± 4 Nm.

MANDATA
 OUTLET

ASPIRAZIONE
 INLET

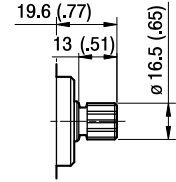
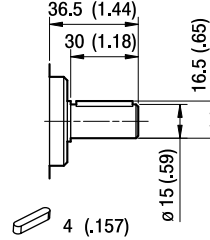
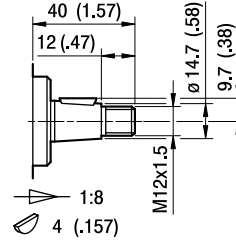
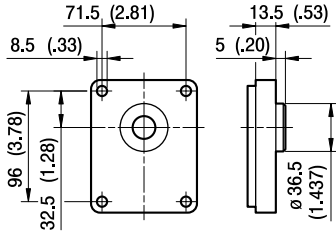


TIPO TYPE	CILINDRATA DISPLACEMENT	PORTATA a 1500 giri/min FLOW at 1500 rev/min	PRESSIONI MASSIME MAX PRESSURE			VELOCITÀ MASSIMA MAX SPEED	DIMENSIONI DIMENSIONS		
			P ₁	P ₂	P ₃		L	M	D
	cm ³ /giro [cm ³ /rev]	litri/min [litres/min]	bar	bar	bar	giri/min [rpm]	mm	mm	mm
GHP2BK7-D-6	4,5	6,4	280	295	310	4000	37,3	89,5	15
GHP2BK7-D-9	6,4	9,1	280	295	310	4000	38,5	92,5	15
GHP2BK7-D-10	7,0	10,0	280	295	310	4000	44,8	93,5	15
GHP2BK7-D-12	8,3	11,8	280	295	310	4000	45,8	95,5	15
GHP2BK7-D-13	9,6	13,7	280	295	310	4000	40,6	97,5	20
GHP2BK7-D-16	11,5	16,4	280	295	310	4000	45	100,5	20
GHP2BK7-D-20	14,1	20,1	260	275	290	4000	45	104,5	20
GHP2BK7-D-22	16,0	22,8	260	275	290	4000	45	107,5	20
GHP2BK7-D-25	17,9	25,5	260	275	290	4000	53,5	110,5	20
GHP2BK7-D-30	21,1	30,1	230	245	260	3400	45	115,5	20
GHP2BK7-D-34	23,7	33,7	230	245	260	3000	52,5	119,5	20
GHP2BK7-D-37	25,5	36,4	210	225	240	2600	59,3	122,5	20
GHP2BK7-D-40	28,2	40,1	200	215	230	2600	61,3	126,5	20

GHP2

FLANGE / FLANGES

ALBERI / SHAFTS



DIN 5482
B17x14

T0

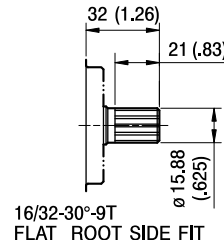
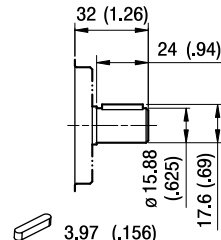
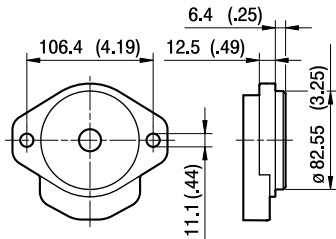
C0

S0

Coppia Max
Max Torque 200 Nm

Coppia Max
Max Torque 135 Nm

Coppia Max
Max Torque 140 Nm



16/32-30°-9T
FLAT ROOT SIDE FIT

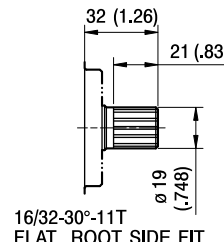
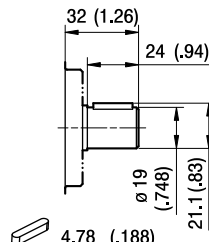
A

C1

S1

Coppia Max
Max Torque 140 Nm

Coppia Max
Max Torque 185 Nm



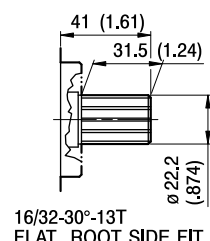
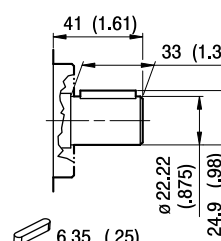
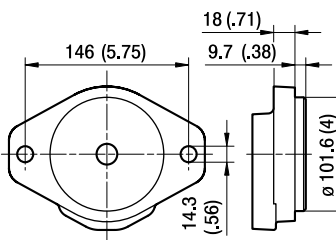
16/32-30°-11T
FLAT ROOT SIDE FIT

C2

S2

Coppia Max
Max Torque 160 Nm

Coppia Max
Max Torque 200 Nm



16/32-30°-13T
FLAT ROOT SIDE FIT

A3

C3

S5

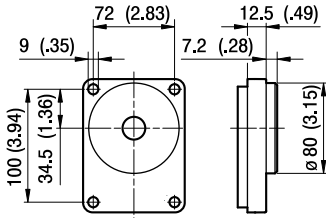
Coppia Max
Max Torque 140 Nm

Coppia Max
Max Torque 140 Nm

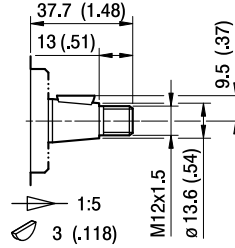
GHP2

FLANGE / FLANGES

ALBERI / SHAFTS

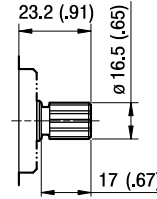


BK1



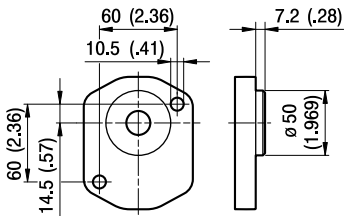
T1

Coppia Max
Max Torque 180 Nm

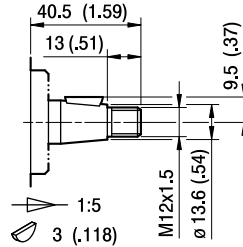


S3

DIN 5482
B17x14
Coppia Max
Max Torque 140 Nm

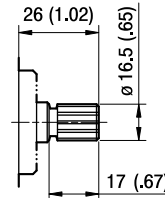


BK2



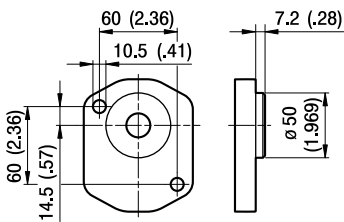
T2

Coppia Max
Max Torque 180 Nm

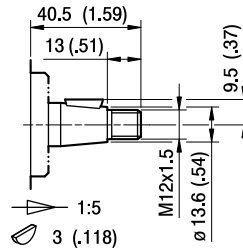


S4

DIN 5482
B17x14
Coppia Max
Max Torque 140 Nm

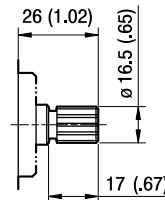


BK4



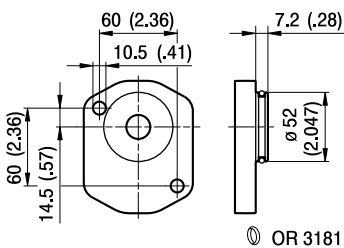
T2

Coppia Max
Max Torque 180 Nm

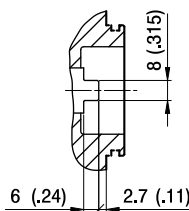


S4

DIN 5482
B17x14
Coppia Max
Max Torque 140 Nm



BK7

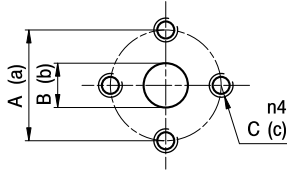


G0

Coppia Max
Max Torque 100 Nm

GHP2

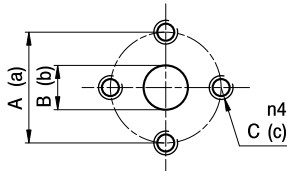
PORTE / PORTS



E

TIPO TYPE	ASPIRAZIONE INLET			MANDATA OUTLET		
	A	B	C	a	b	c
GHP2...6 ÷ GHP2...9	30	13	M6	30	13	M6
GHP2...10 ÷ GHP2...13	40	13	M8	40	13	M8
GHP2...16 ÷ GHP2...25	40	19	M8	40	13	M8
GHP2...30 ÷ GHP2...40	40	19	M8	40	19	M8
GHP2...50	40	21	M8	40	19	M8

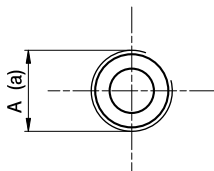
I valori delle coppie di serraggio delle viti presenti nel kit raccordo sono indicate a pag 55 (capitolo accessori)
Tightening torques of the fittings screws are specified on page 55 (accessories section)



EP

TIPO TYPE	ASPIRAZIONE INLET			MANDATA OUTLET		
	A	B	C	a	b	c
GHP2...6	40	13	M8	30	13	M6
GHP2...10 ÷ GHP2...13	30	13	M6	30	13	M6
GHP2...16 ÷ GHP2...40	40	19	M8	30	13	M6
GHP2...50	40	21	M8	30	19	M6

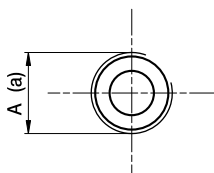
I valori delle coppie di serraggio delle viti presenti nel kit raccordo sono indicate a pag 55 (capitolo accessori)
Tightening torques of the fittings screws are specified on page 55 (accessories section)



FG

TIPO TYPE	ASPIRAZIONE INLET	MANDATA OUTLET
	A	a
GHP2...6 ÷ GHP2...16	G1/2	G1/2
GHP2...20 ÷ GHP2...40	G3/4	G1/2

Raccordo G1/2 coppia di serraggio massima 50 Nm. Raccordo G3/4 coppia di serraggio massima 60 Nm.
Consigliamo di richiedere conferma al fornitore del raccordo.
Tightening torques for G1/2 fitting: 50 Nm. Tightening torques for G3/4 fitting: 60 Nm. Please check with the fittings suppliers.



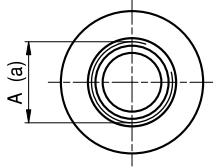
FC

TIPO TYPE	ASPIRAZIONE INLET	MANDATA OUTLET
	A	a
GHP2...6 ÷ GHP2...16	Rc1/2	Rc1/2
GHP2...20 ÷ GHP2...40	Rc3/4	Rc1/2

Raccordo Rc1/2 coppia di serraggio massima 50 Nm. Raccordo Rc3/4 coppia di serraggio massima 60 Nm.
Consigliamo di richiedere conferma al fornitore del raccordo.
Tightening torques for Rc1/2 fitting: 50 Nm. Tightening torques for Rc3/4 fitting: 60 Nm. Please check with the fittings suppliers.

GHP2

PORTE / PORTS

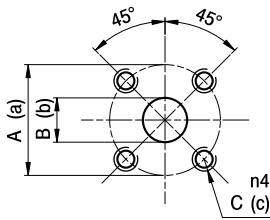


STANDARD SAE J1926/1

FA

TIPO TYPE	ASPIRAZIONE INLET	MANDATA OUTLET
	A	a
GHP2...6 ÷ GHP2...40	1 1/16-12 UN	7/8-14 UNF
GHP2...50	1 5/16-12 UNF	7/8-14 UNF

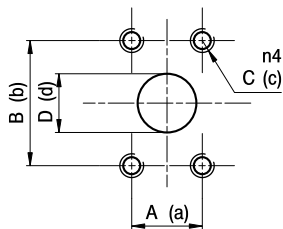
Raccordo 7/8-14 UNF coppia di serraggio massima 70 Nm. Raccordo 1 1/16-12 UNF coppia di serraggio massima 70 Nm. Raccordo 1 5/16-12 UNF coppia di serraggio massima 80 Nm. Consigliamo di richiedere conferma al fornitore del raccordo.
 Tightening torques for 7/8-14 UNF fitting: 70 Nm. Tightening torques for 1 1/16-12 UNF fitting: 70 Nm. Tightening torques for 1 5/16-12 UNF fitting: 80 Nm. Please check with the fittings suppliers.



D

TIPO TYPE	ASPIRAZIONE INLET			MANDATA OUTLET		
	A	B	C	a	b	c
GHP2...6 ÷ GHP2...12	40	15	M6	35	15	M6
GHP2...13 ÷ GHP2...40	40	20	M6	35	15	M6

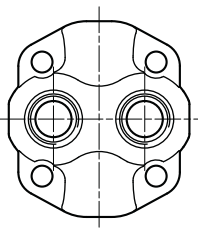
I valori delle coppie di serraggio delle viti presenti nel kit raccordo sono indicate a pag 55 (capitolo accessori)
 Tightening torques of the fittings screws are specified on page 55 (accessories section)



A

TIPO TYPE	ASPIRAZIONE INLET				MANDATA OUTLET			
	A	B	C	D	a	b	c	d
GHP2...6 ÷ GHP2...22	17,48	38,1	5/16-18 UNC	13	17,48	38,1	5/16-18 UNC	13
GHP2...25	22,23	47,63	3/8-16 UNC	19	17,48	38,1	5/16-18 UNC	13
GHP2...30 ÷ GHP2...40	22,23	47,63	3/8-16 UNC	19	22,23	47,63	3/8-16 UNC	19

I valori delle coppie di serraggio delle viti presenti nel kit raccordo sono indicate a pag 55 (capitolo accessori)
 Tightening torques of the fittings screws are specified on page 55 (accessories section)



KA

Opzione KA

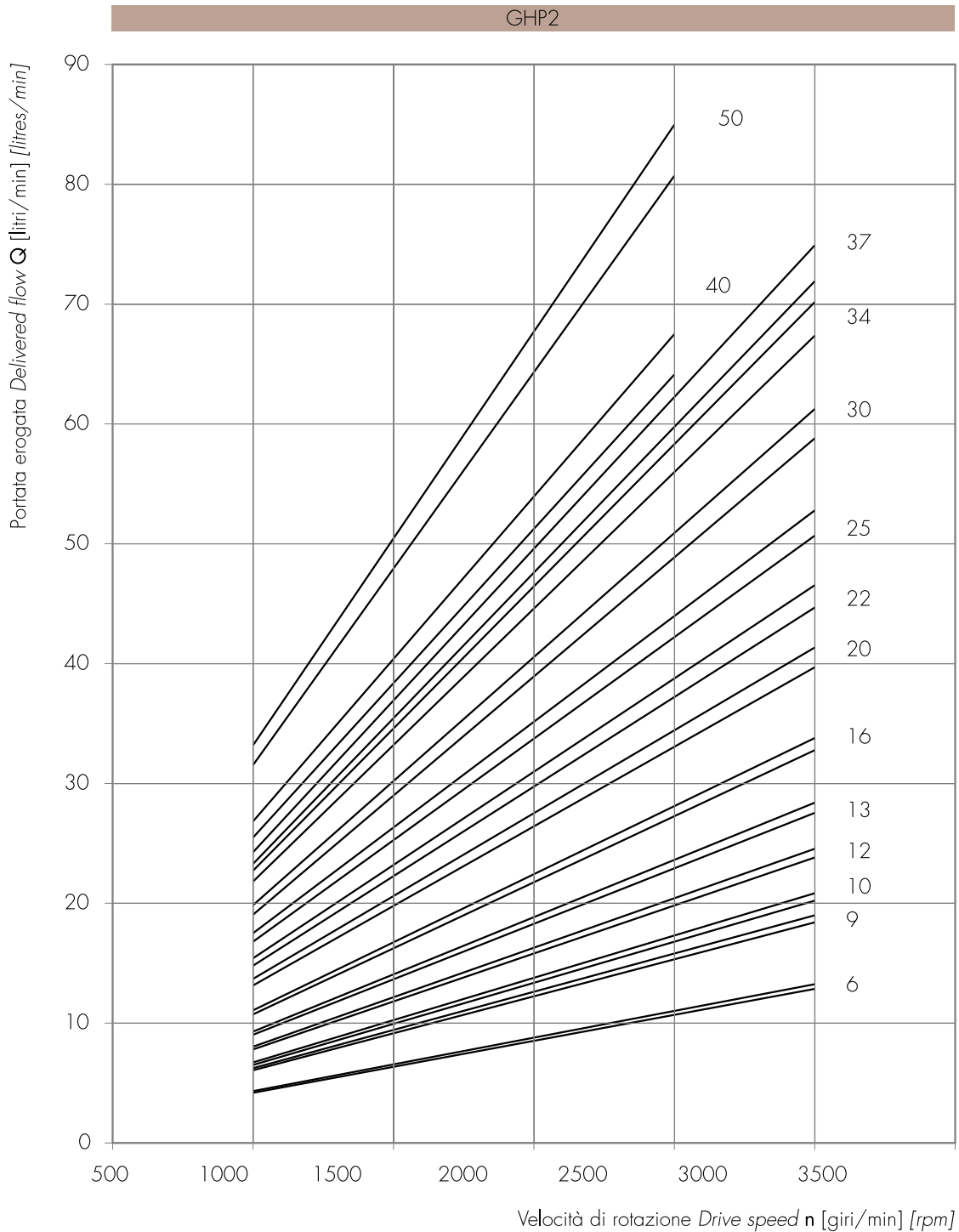
Le porte di aspirazione e mandata sono posizionate sul coperchio. Sono disponibili le versioni FG e FA (per le dimensioni, vedi le relative tabelle).

KA Option

Outlet and Inlet Ports are located in the cover. FG and FA versions are available (for details about dimensions, please refer to the specific tables).

GHP2 CURVE CARATTERISTICHE

GHP2 PERFORMANCE CURVES



Le curve sono state ottenute alla temperatura di 50°C, utilizzando olio con viscosità 30 cSt alle pressioni sotto riportate.

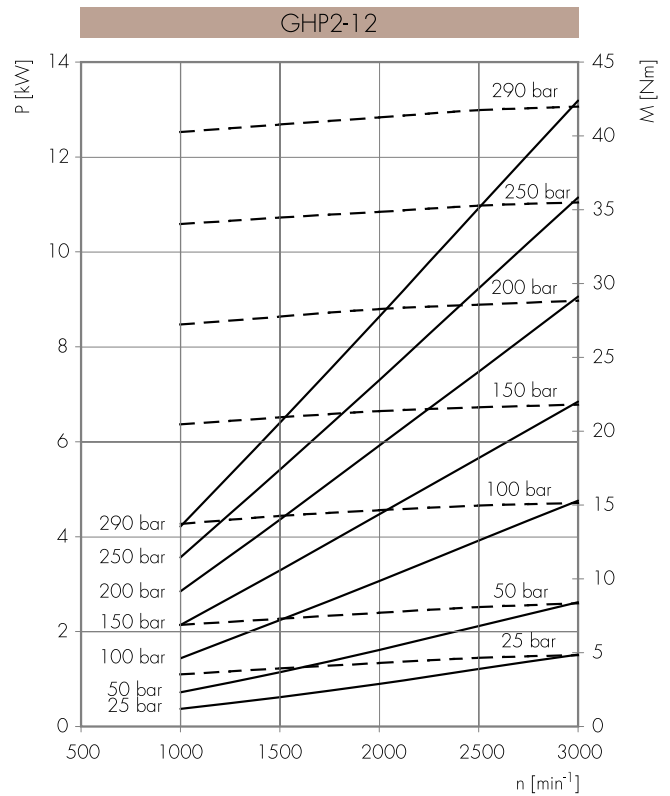
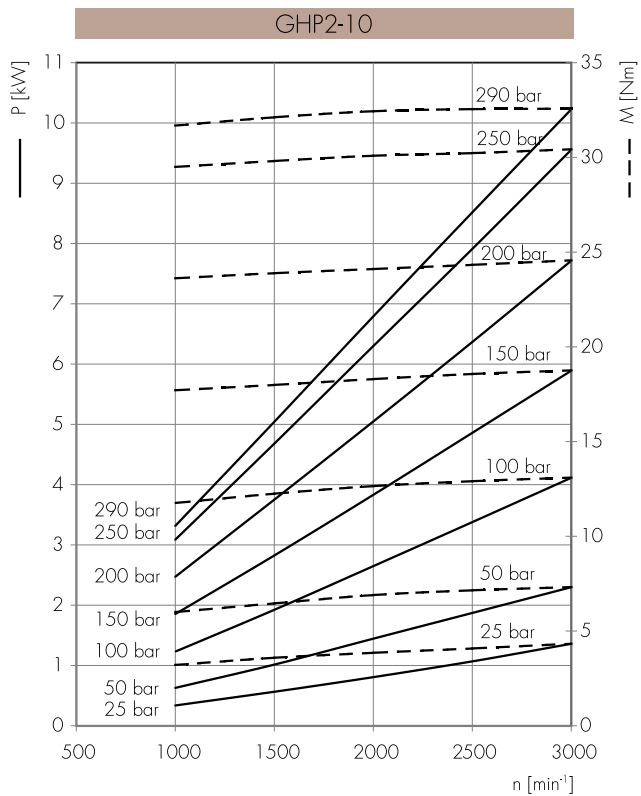
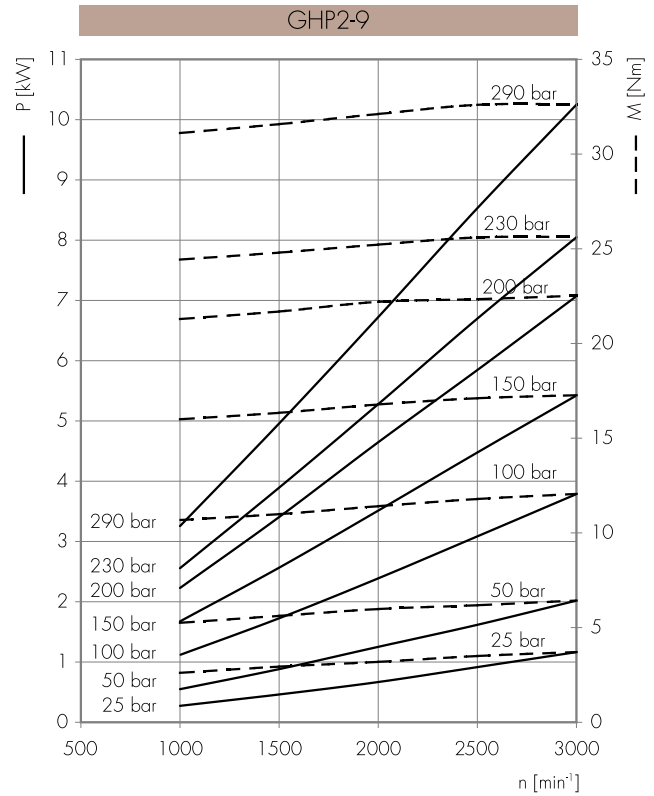
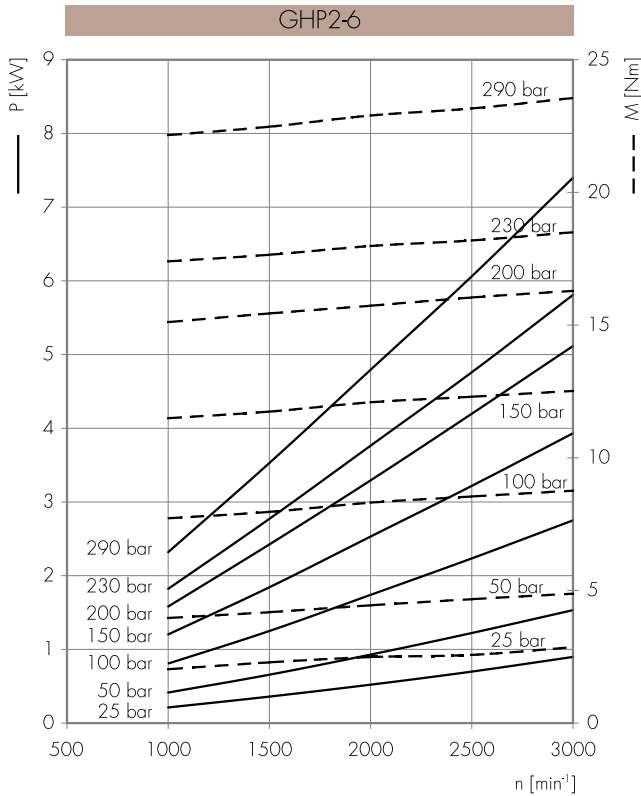
Each curve has been obtained at 50°C, using oil with viscosity 30 cSt at these pressure.

6		
9		
10		25-290 bar
12		
13		
16		

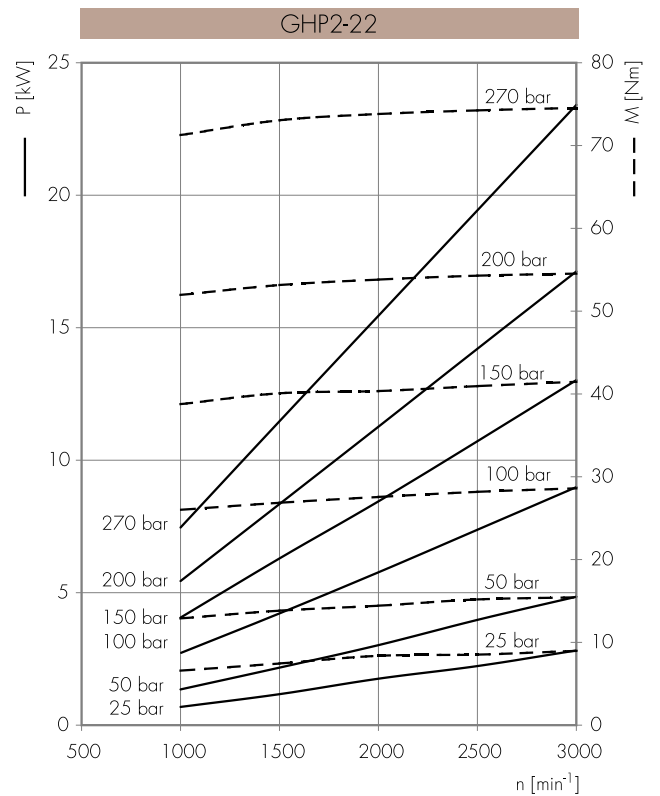
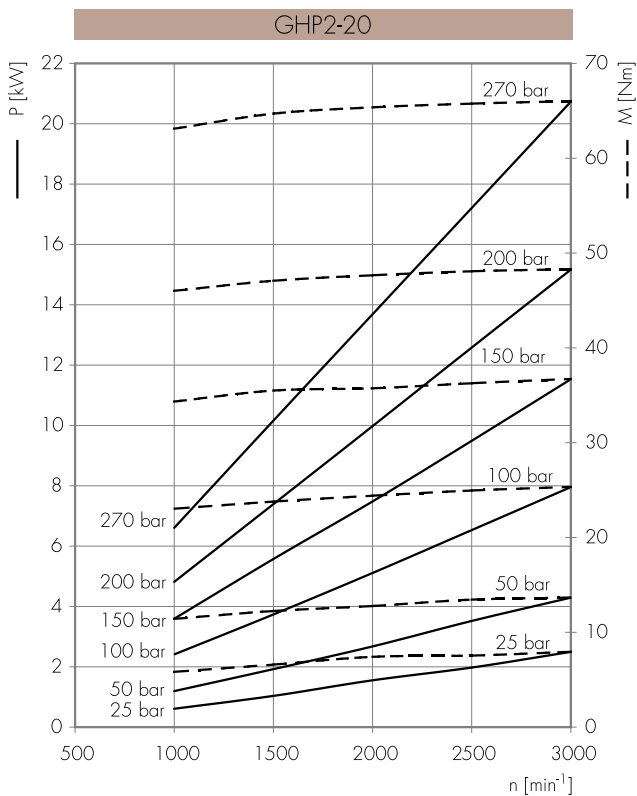
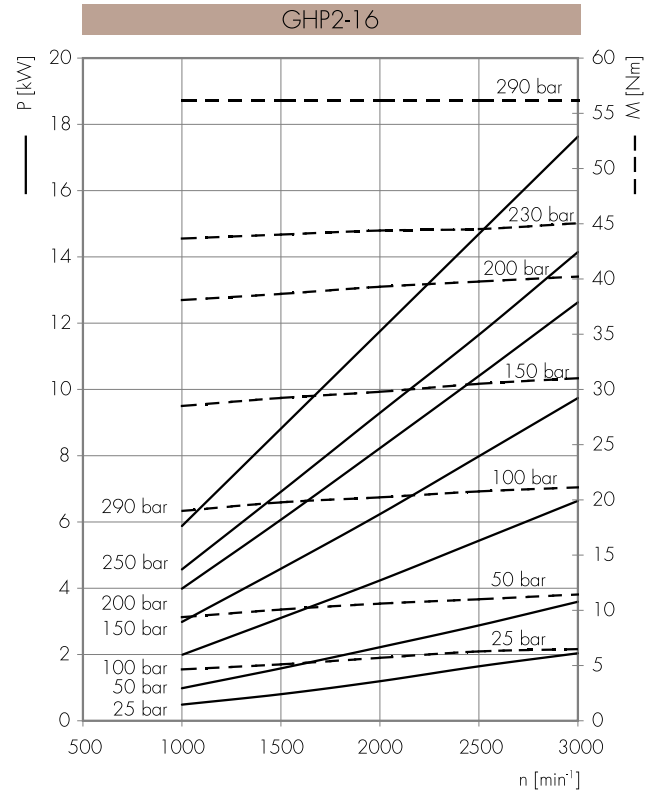
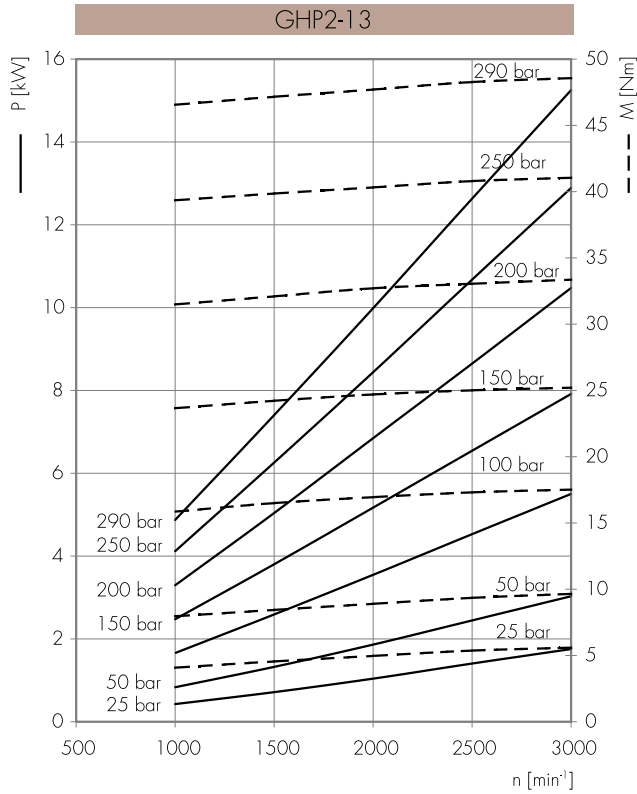
20		
22		25-270 bar
25		
30		25-240 bar
34		

37		25-230 bar
40		25-210 bar
50		25-180 bar

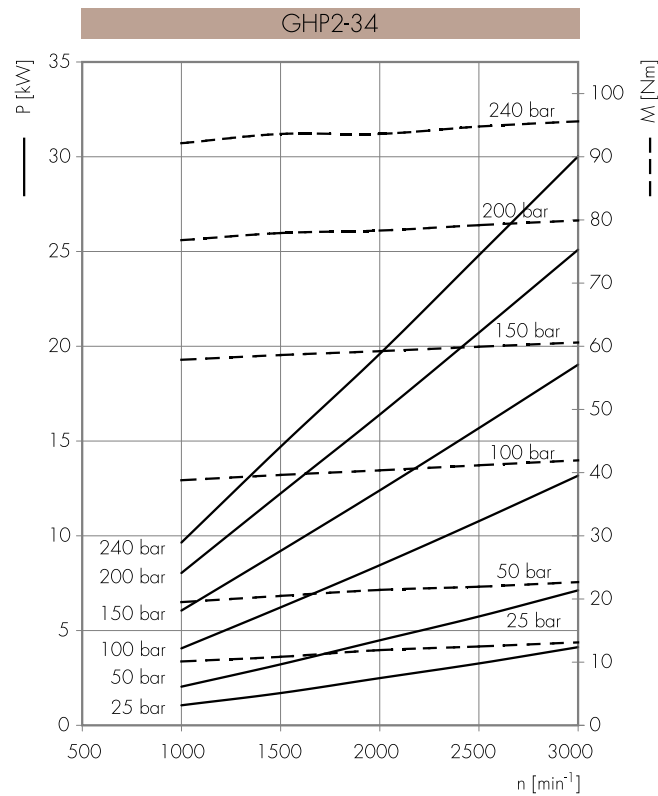
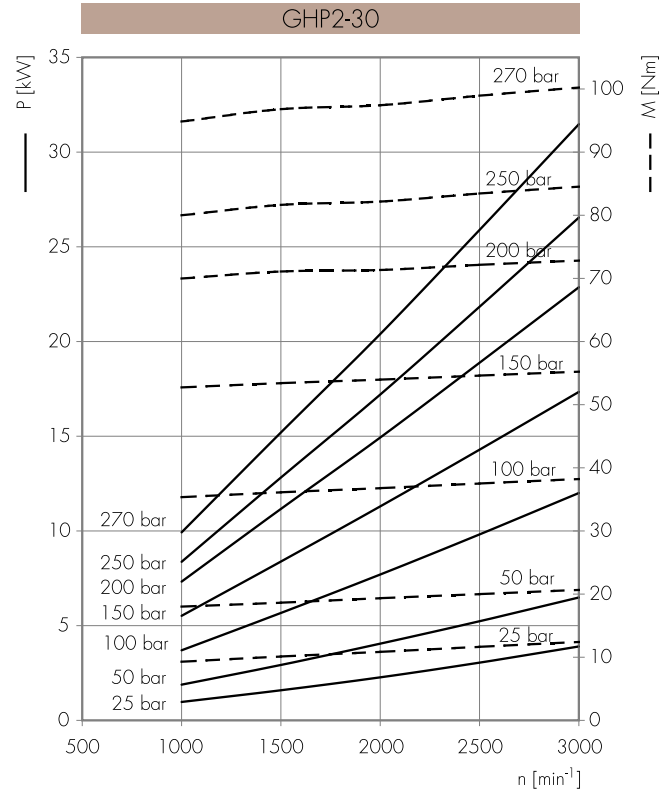
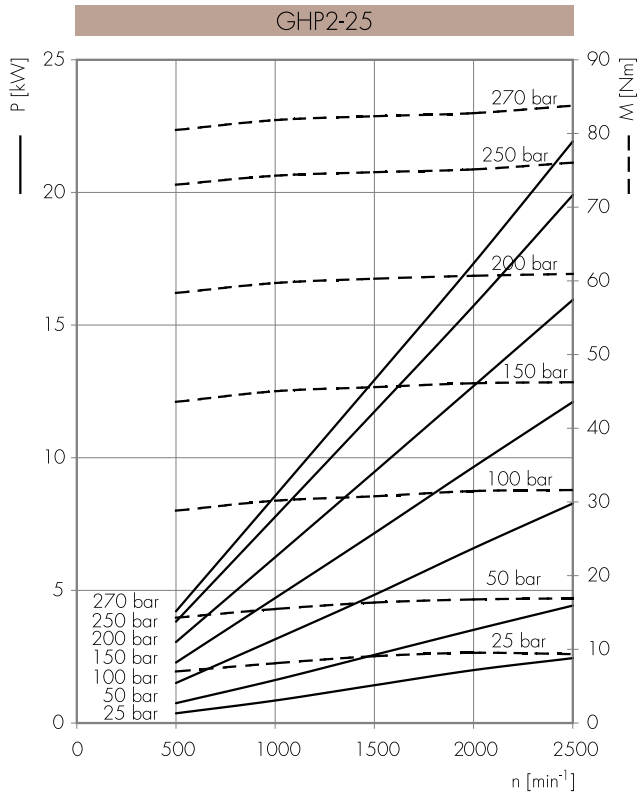
Potenza assorbita *Absorbed power* P [kW]
 Momento torcente assorbito *Absorbed torque* M [Nm]
 Velocità di rotazione *Drive speed* n [giri/min] [rpm]



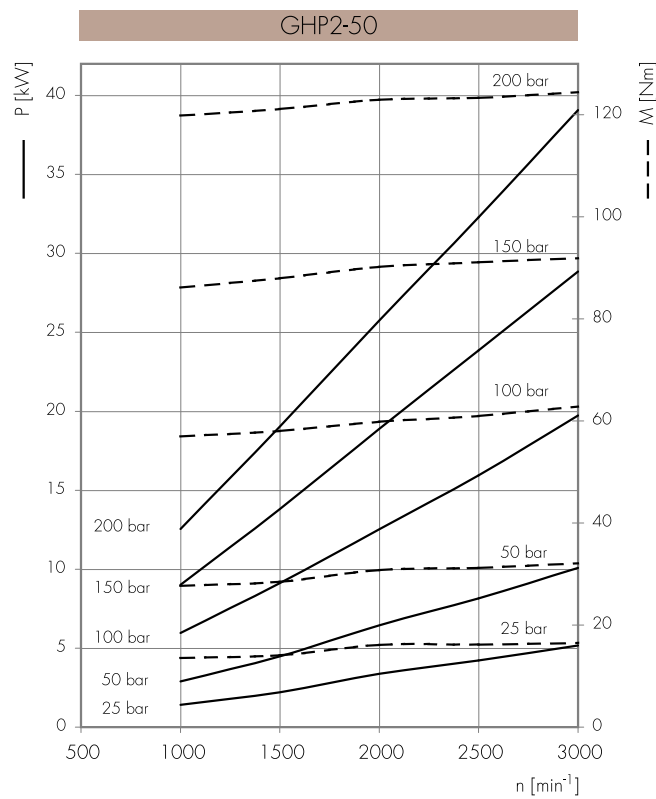
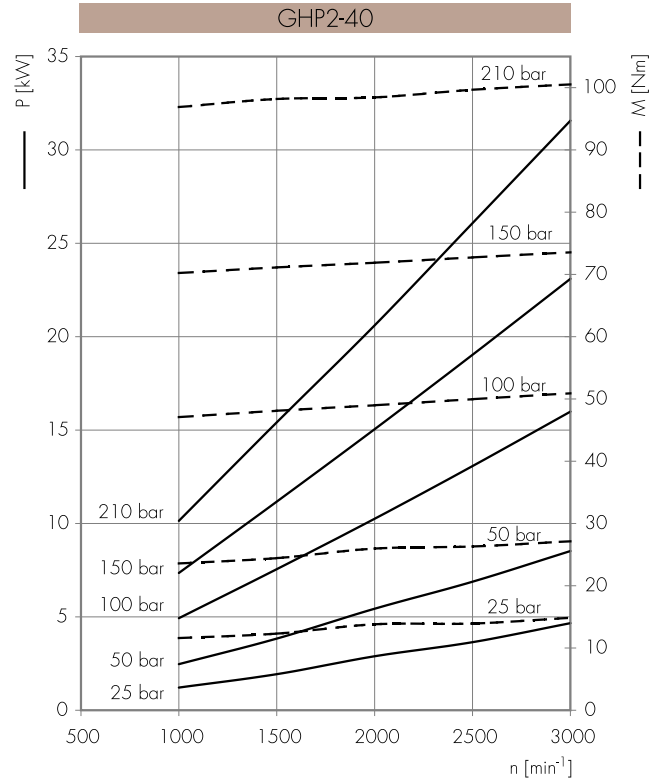
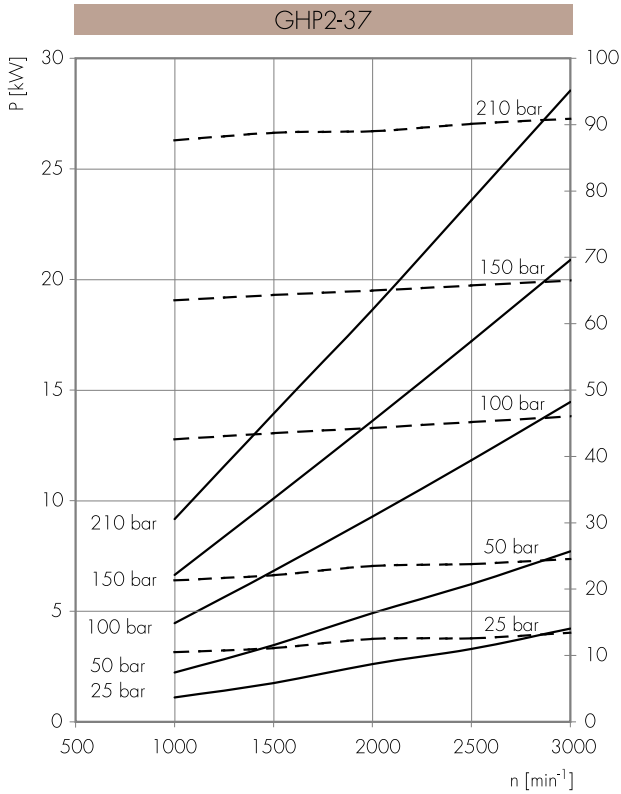
Potenza assorbita *Absorbed power* P [kW]
 Momento torcente assorbito *Absorbed torque* M [Nm]
 Velocità di rotazione *Drive speed* n [giri/min] [rpm]



Potenza assorbita *Absorbed power* P [kW]
 Momento torcente assorbito *Absorbed torque* M [Nm]
 Velocità di rotazione *Drive speed* n [giri/min] [rpm]



Potenza assorbita Absorbed power P [kW]
 Momento torcente assorbito Absorbed torque M [Nm]
 Velocità di rotazione Drive speed n [giri/min] [rpm]



GHP3

COME ORDINARE / HOW TO ORDER

GHP3	TIPO TYPE	ROTAZIONE ROTATION	TAGLIA SIZE	ALBERO* SHAFT*	PORTE* PORTS*	GUARNIZIONI* SEALS*	OPZIONI* OPTIONS*	DRENAGGIO* DRAIN*
	omit	D DESTRA CLOCKWISE	30			Guarnizioni / Seals omit (T range = -10°C + 80°C) V H ...	Opzioni / Options TR ...	Drenaggio (solo per rotazione R) Drain (only for R rotation) E0 = drenaggio interno/internal drain E1 = drenaggio esterno/external drain G3/8 ***E2 = drenaggio esterno/external drain 3/4-16 UNF E3 = drenaggio esterno/external drain G1/4 ***E4 = drenaggio esterno/external drain 9/16-18 UNF
	A	S SINISTRA COUNTER CLOCKWISE	33					
	A2		40					
	BK1	R** REVERSIBILE REVERSIBLE	50					
	5		60					
			66					
			80					
			94					
			110					
			120					
			135					

(*) = campi da specificare se diversi dallo standard "tipo pompa" / to be specified if different from standard pump type
 (***) = La rotazione reversibile R è disponibile per tutte le taglie indicate / R rotation is available for all listed displacements
 (***) = Porte di drenaggio lavorate secondo la specifica SAE J1926/1 (ISO 11926-1) relativa a porte filettate con tenuta O-ring. / Drain ports are machined in compliance with threaded port with O-ring seal in truncated housing SAE J1926/1 (ISO 11926-1).

Tipi Pompa Standard / Pump Standard Types

omit	= flangia europea + albero T0 + porte E + guarnizioni standard / european flange + shaft T0 + ports E + standard seals
A	= flangia A + albero C1 + porte A + guarnizioni standard / flange A + shaft C1 + ports A + standard seals
A2	= flangia A2 + albero C1 + porte A + guarnizioni standard / flange A2 + shaft C1 + ports A + standard seals
BK1	= flangia BK1 + albero T1 + porte D + guarnizioni standard / flange BK1 + shaft T1 + ports D + standard seals
5	= flangia 5 + albero T2 + porte E + guarnizioni standard / flange 5 + shaft T2 + ports E + standard seals

Esempi / Examples:

GHP3-D-30	= pompa destra, 20 cc/rev, flangia europea, albero conico 1:8, porte flangiate tipo E, guarnizioni standard / clockwise rotation, 20 cc/rev, european flange, 1:8 tapered shaft, flanged ports E type, standard seals
GHP3-D-30-CO	= pompa destra, 20 cc/rev, flangia europea, albero cilindrico (CO), porte flangiate tipo E, guarnizioni standard / clockwise rotation, 20 cc/rev, european flange, cylindrical shaft (CO), flanged ports E type, standard seals
GHP3A-D-30-E	= pompa destra, 20 cc/rev, flangia SAE B-2 fori, albero cilindrico, porte flangiate (E), guarnizioni standard / clockwise rotation, 20 cc/rev, SAE B 2 bolt flange, cylindrical shaft, european flanged ports (E), standard seals

LE TAVOLE DI PRODOTTO RAPPRESENTANO I TIPI POMPA STANDARD PER MARZOCCHI POMPE. LE TAVOLE SINOTTICHE DI FLANGE, ALBERI E PORTE HANNO LO SCOPO DI RAPPRESENTARE TUTTE LE POSSIBILI CONFIGURAZIONI DI PRODOTTO. PER MAGGIORI DETTAGLI SULLE DISPONIBILITÀ E CONDIZIONI DI FORNITURA, CONSIGLIAMO DI INTERPELLARE IL NOSTRO UFFICIO TECNICO-COMMERCIALE.

THE PRODUCT DATA SHEETS SHOW OUR STANDARD MODEL TYPES. THE SYNOPTIC TABLES FOR FLANGES, SHAFTS AND PORTS SHOW ALL THE POSSIBLE CONFIGURATIONS. FOR FURTHER DETAILS ABOUT THE AVAILABILITY OF EACH CONFIGURATION PLEASE CONTACT OUR SALES AND TECHNICAL DEPT.

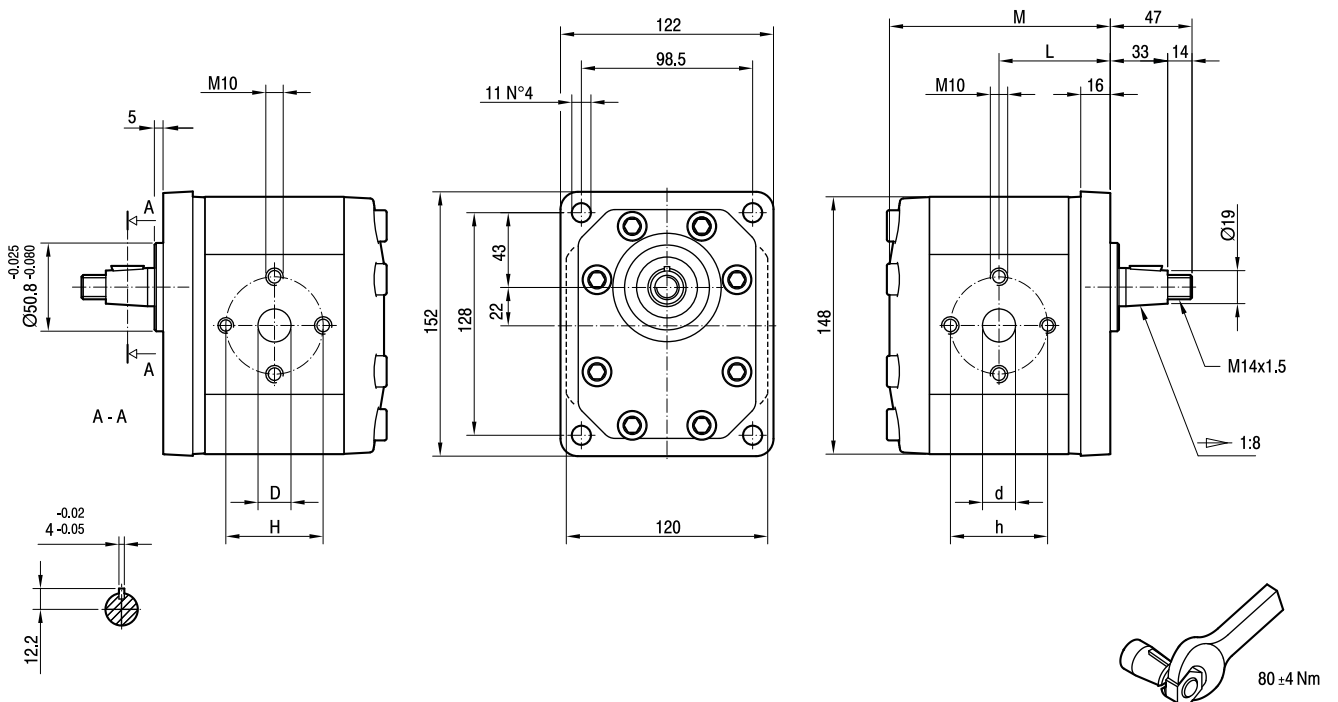
GHP3

Parti accessorie a corredo della pompa standard: linguetta a disco (codice 522058), dado M14x1.5 (codice 523017), rosetta elastica spaccata (codice 523006).
 Porte standard: filetti M10 profondità utile 19 mm.

Accessories supplied with the standard pump: woodruff key (code 522058), M14x1.5 hexagonal nut (code 523017), washer (code 523006).
 Standard ports: M10 threads depth 19 mm.

MANDATA
OUTLET

ASPIRAZIONE
INLET



TIPO TYPE	CILINDRATA DISPLACEMENT	PORTATA a 1500 giri/min FLOW at 1500 rev/min	PRESSIONI MASSIME MAX PRESSURE			VELOCITÀ MASSIMA MAX SPEED	DIMENSIONI DIMENSIONS					
			P ₁	P ₂	P ₃		L	M	d	D	h	H
	cm ³ /giro [cm ³ /rev]	litri/min [litres/min]	bar	bar	bar	giri/min [rpm]	mm	mm	mm	mm	mm	mm
GHP3-D-30	20	29	280	295	310	3500	64	127	27	19	56	56
GHP3-D-33	22	31	280	295	310	3500	64,5	128	27	19	56	56
GHP3-D-40	26	37	280	295	310	3000	66	131	27	19	56	56
GHP3-D-50	33	48	270	285	300	3000	68,5	136	27	19	56	56
GHP3-D-60	39	56	260	275	290	3000	70,5	140	27	19	56	56
GHP3-D-66	44	62	250	265	280	2800	72	143	27	27	51	51
GHP3-D-80	52	74	230	245	260	2400	75	149	27	27	56	56
GHP3-D-94	61	87	210	225	240	2800	78	155	33	27	62	51
GHP3-D-110	71	101	200	215	230	2500	81,5	162	33	27	62	51
GHP3-D-120	78	112	180	195	210	2300	84	167	33	27	62	51
GHP3-D-135	87	124	160	175	190	2000	87	173	33	27	62	51

GHP3A

Parti accessorie a corredo della pompa standard: linguetta (codice 522068).

Monta flangia 101-2 (B) secondo norma SAE J744c.

Filetto 1/4-28 UNF profondità utile 20 mm.

* Porte standard: filetti 3/8-16 UNC profondità utile 19 mm, filetti 7/16-14 UNC profondità utile 19 mm.

Accessories supplied with the standard pump: key (code 522068).

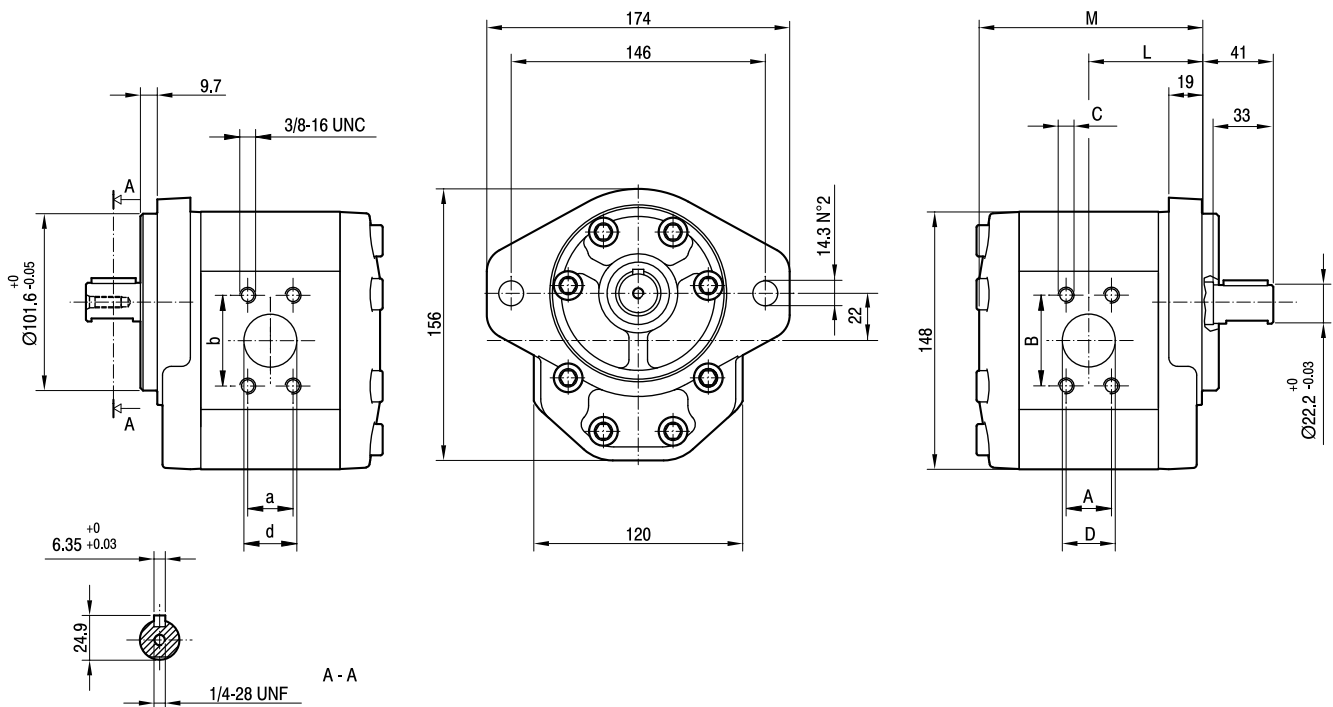
Mounting flange 101-2 (B) in compliance with SAE J744c.

1/4-28 UNF thread depth 20 mm.

* Standard ports: 3/8-16 UNC threads depth 19 mm, 7/16-14 UNC threads depth 19 mm.

MANDATA
OUTLET

ASPIRAZIONE
INLET



TIPO TYPE	CILINDRATA DISPLACEMENT	PORTATA a 1500 giri/min FLOW at 1500 rev/min	PRESSIONI MASSIME MAX PRESSURE			VELOCITÀ MASSIMA MAX SPEED	DIMENSIONI DIMENSIONS									
			P ₁	P ₂	P ₃		L	M	A	B	*C	D	a	b	d	
	cm ³ /giro [cm ³ /rev]	litri/min [litres/min]	bar	bar	bar	giri/min [rpm]	mm	mm	mm	mm	UNC	mm	mm	mm	mm	
GHP3A-D-30	20	29	280	295	310	3500	65	128	26,19	52,37	3/8	27	22,23	47,63	19	
GHP3A-D-33	22	31	280	295	310	3500	65,5	129	26,19	52,37	3/8	27	22,23	47,63	19	
GHP3A-D-40	26	37	280	295	310	3300	67	132	26,19	52,37	3/8	27	22,23	47,63	19	
GHP3A-D-50	33	48	270	285	300	3300	69,5	137	26,19	52,37	3/8	27	22,23	47,63	19	
GHP3A-D-60	39	56	260	275	290	3000	71,5	141	26,19	52,37	3/8	27	22,23	47,63	19	
GHP3A-D-66	44	62	250	265	280	2800	73	144	26,19	52,37	3/8	27	22,23	47,63	19	
GHP3A-D-80	52	74	230	245	260	2500	76	150	26,19	52,37	3/8	27	22,23	47,63	19	
GHP3A-D-94	61	87	210	225	240	2800	79	156	30,2	58,7	7/16	33	26,19	52,37	27	
GHP3A-D-110	71	101	200	215	230	2500	82,5	163	30,2	58,7	7/16	33	26,19	52,37	27	
GHP3A-D-120	78	112	180	195	210	2300	85	168	30,2	58,7	7/16	33	26,19	52,37	27	
GHP3A-D-135	87	124	160	175	190	2000	88	174	30,2	58,7	7/16	33	26,19	52,37	27	

GHP3A2

Parti accessorie a corredo della pompa standard: linguetta (codice 522068).

Monta flangia 82-2 (A) secondo norma SAE J744c.

Filetto 1/4-28 UNF profondità utile 20 mm

* Porte standard: filetti 3/8-16 UNC profondità utile 19 mm, filetti

7/16-14 UNC profondità utile 19 mm.

Accessories supplied with the standard pump: key (code 522068).

Mounting flange 82-2 (A) in compliance with SAE J744c.

1/4-28 UNF thread depth 20 mm.

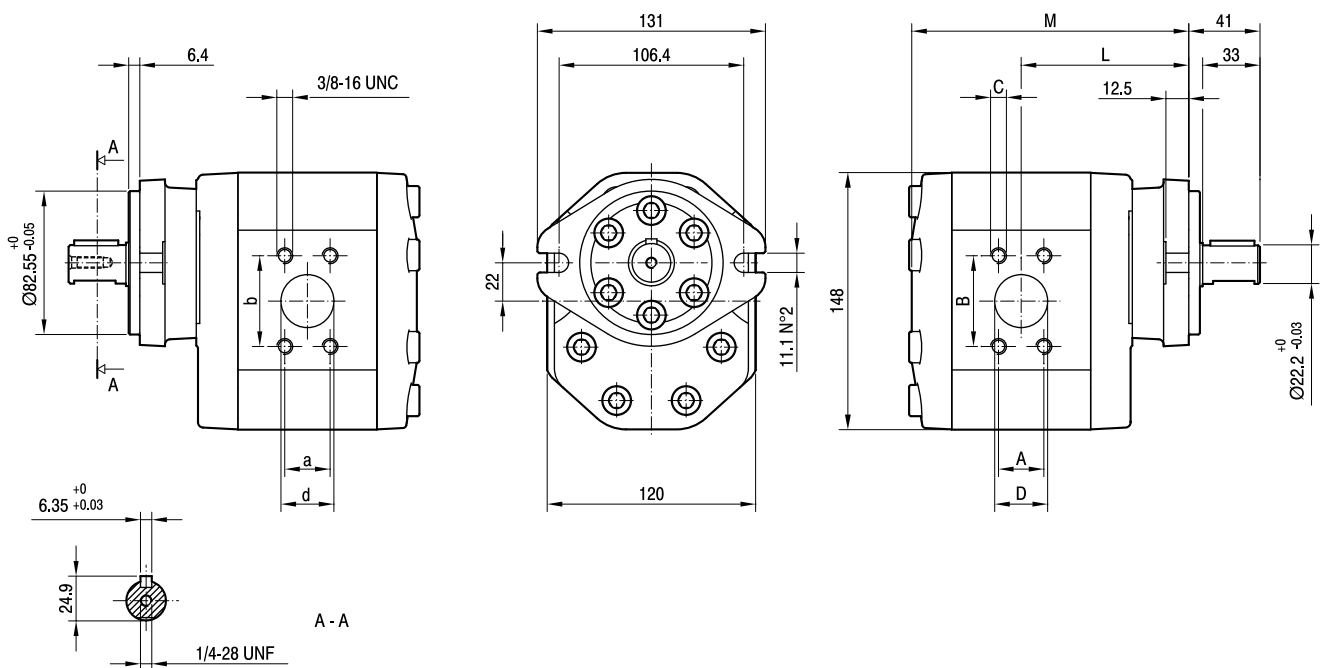
* Standard ports:

3/8-16 UNC threads depth 19 mm,

7/16-14 UNC threads depth 19 mm.

MANDATA
OUTLET

ASPIRAZIONE
INLET



TIPO TYPE	CILINDRATA DISPLACEMENT	PORTATA a 1500 giri/min FLOW at 1500 rev/min	PRESSIONI MASSIME MAX PRESSURE			VELOCITÀ MASSIMA MAX SPEED	DIMENSIONI DIMENSIONS								
			P ₁	P ₂	P ₃		L	M	A	B	*C	D	a	b	d
	cm ³ /giro [cm ³ /rev]	litri/min [litres/min]	bar	bar	bar	giri/min [rpm]	mm	mm	mm	mm	UNC	mm	mm	mm	mm
GHP3A2-D-30	20	29	280	295	310	3500	96,5	159,5	26,19	52,37	3/8	27	22,23	47,63	19
GHP3A2-D-33	22	31	280	295	310	3500	97	160,5	26,19	52,37	3/8	27	22,23	47,63	19
GHP3A2-D-40	26	37	280	295	310	3300	98,5	163,5	26,19	52,37	3/8	27	22,23	47,63	19
GHP3A2-D-50	33	48	270	285	300	3300	101	168,5	26,19	52,37	3/8	27	22,23	47,63	19
GHP3A2-D-60	39	56	260	275	290	3000	103	172,5	26,19	52,37	3/8	27	22,23	47,63	19
GHP3A2-D-66	44	62	250	265	280	2800	104,5	175,5	26,19	52,37	3/8	27	22,23	47,63	19
GHP3A2-D-80	52	74	230	245	260	2500	107,5	181,5	26,19	52,37	3/8	27	22,23	47,63	19
GHP3A2-D-94	61	87	210	225	240	2800	110,5	187,5	30,2	58,7	7/16	33	26,19	52,37	27
GHP3A2-D-110	71	101	200	215	230	2500	114	194,5	30,2	58,7	7/16	33	26,19	52,37	27
GHP3A2-D-120	78	112	180	195	210	2300	116,5	199,5	30,2	58,7	7/16	33	26,19	52,37	27
GHP3A2-D-135	87	124	160	175	190	2000	119,5	205,5	30,2	58,7	7/16	33	26,19	52,37	27

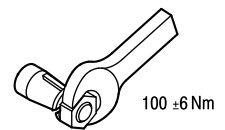
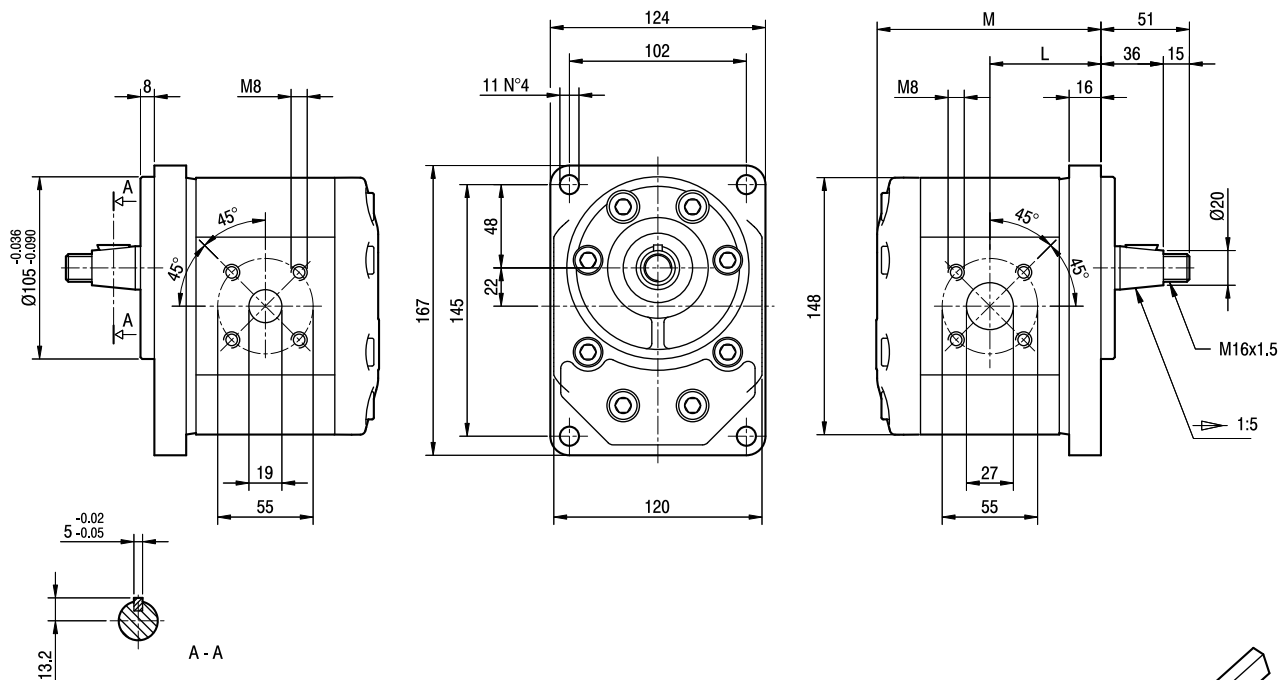
GHP3BK1

Parti accessorie a corredo della pompa standard: linguetta a disco (codice 522060), dado M16x1.5 (codice 523018), rosetta elastica spaccata (codice 523007).
 Porte standard: filetti M8 profondità utile 17 mm.

Accessories supplied with the standard pump: woodruff key (code 522060), M16x1.5 exagonal nut (code 523018), washer (code 523007).
 Standard ports: M8 threads depth 17 mm.

MANDATA
 OUTLET

ASPIRAZIONE
 INLET



TIPO TYPE	CILINDRATA DISPLACEMENT	PORTATA a 1500 giri/min FLOW at 1500 rev/min	PRESSIONI MASSIME MAX PRESSURE			VELOCITÀ MASSIMA MAX SPEED	DIMENSIONI DIMENSIONS	
			P ₁	P ₂	P ₃		L	M
	cm ³ /giro [cm ³ /rev]	litri/min [litres/min]	bar	bar	bar	giri/min [rpm]	mm	mm
GHP3BK1 D-30	20	29	280	295	310	3500	64	127
GHP3BK1 D-33	22	31	280	295	310	3500	64,5	128
GHP3BK1 D-40	26	37	280	295	310	3000	66	131
GHP3BK1 D-50	33	48	270	285	300	3000	68,5	136
GHP3BK1 D-60	39	56	260	275	290	3000	70,5	140
GHP3BK1 D-66	44	62	250	265	280	2800	72	143
GHP3BK1 D-80	52	74	230	245	260	2400	75	149

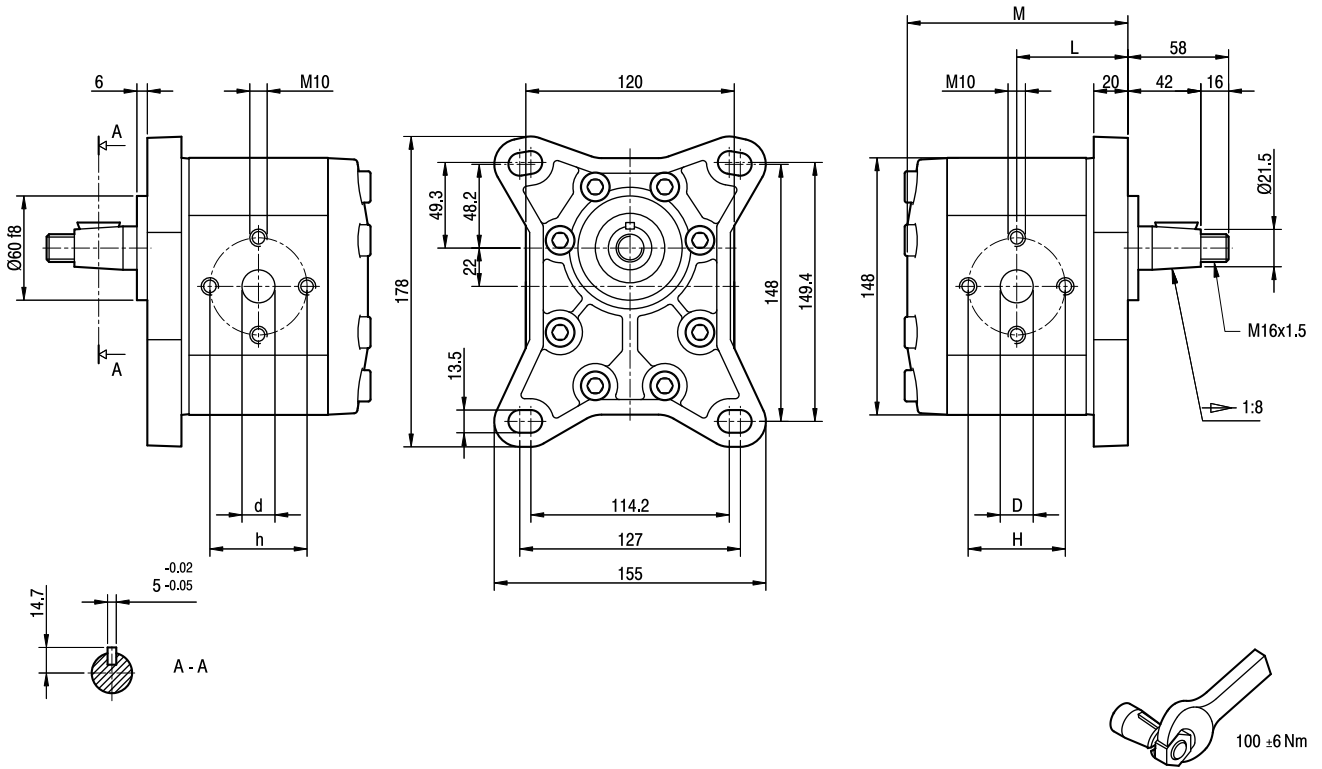
GHP35

Parti accessorie a corredo della pompa standard: linguetta a disco (codice 522060), dado M16x1.5 (codice 523018), rosetta elastica spaccata (codice 523007).
 Porte standard: filetti M10 profondità utile 19 mm.

Accessories supplied with the standard pump: woodruff key (code 522060), M16x1.5 hexagonal nut (code 523018), washer (code 523007).
 Standard ports: M10 threads depth 19 mm.

MANDATA
 OUTLET

ASPIRAZIONE
 INLET

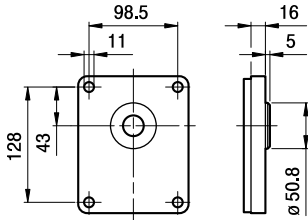


TIPO TYPE	CILINDRATA DISPLACEMENT		PRESSIONI MASSIME MAX PRESSURE			VELOCITÀ MASSIMA MAX SPEED	DIMENSIONI DIMENSIONS					
	cm ³ /giro [cm ³ /rev]	litri/min [litres/min]	P ₁ bar	P ₂ bar	P ₃ bar		L mm	M mm	D mm	d mm	H mm	h mm
GHP35-D-66	44	62	250	265	280	2800	72	143	27	27	51	51
GHP35-D-80	52	74	230	245	260	2400	75	149	27	27	56	56
GHP35-D-94	61	87	210	225	240	2800	78	155	33	27	62	51
GHP35-D-110	71	101	200	215	230	2500	81,5	162	33	27	62	51
GHP35-D-120	78	112	180	195	210	2300	84	167	33	27	62	51
GHP35-D-135	87	124	160	175	190	2000	87	173	33	27	62	51

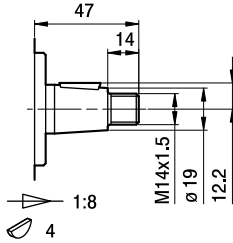
GHP3

FLANGE / FLANGES

ALBERI / SHAFTS

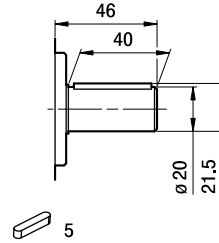


TO



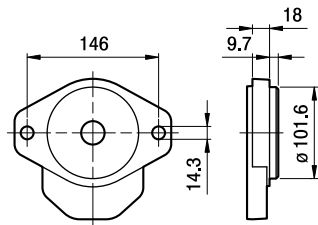
T0

Coppia Max
Max Torque 300 Nm

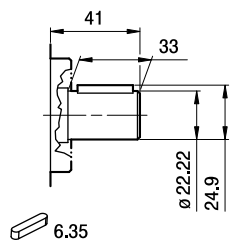


C0

Coppia Max
Max Torque 350 Nm

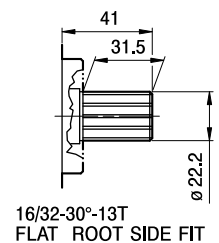


A



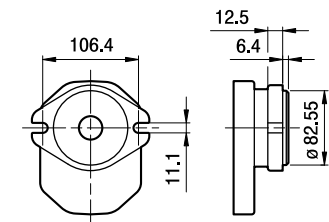
C1

Coppia Max
Max Torque 450 Nm

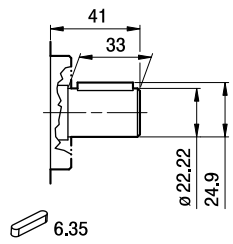


S1

Coppia Max
Max Torque 600 Nm

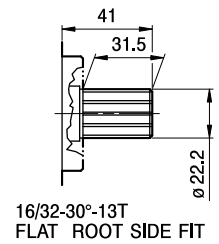


A2



C1

Coppia Max
Max Torque 450 Nm

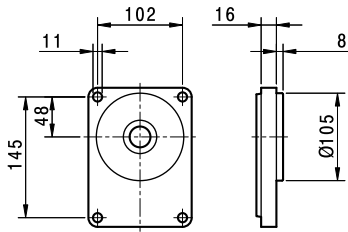


S1

Coppia Max
Max Torque 600 Nm

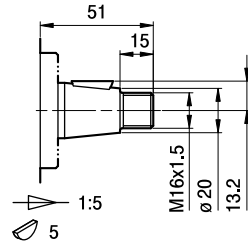
GHP3

FLANGE / FLANGES



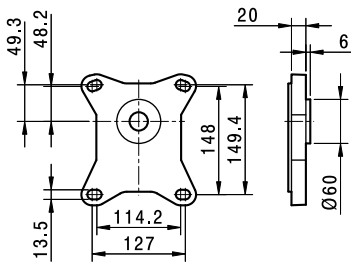
BK1

ALBERI / SHAFTS

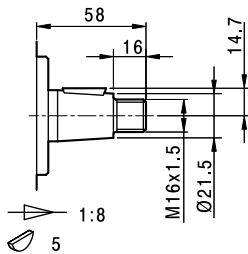


T1

Coppia Max
Max Torque 300 Nm



5

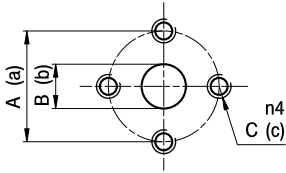


T2

Coppia Max
Max Torque 400 Nm

GHP3

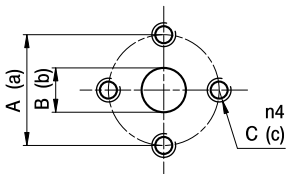
PORTE / PORTS



E

TIPO TYPE	ASPIRAZIONE INLET			MANDATA OUTLET		
	A	B	C	a	b	c
GHP3...30 ÷ GHP3...60	56	27	M10	56	19	M10
GHP3...66	51	27	M10	51	27	M10
GHP3...80	56	27	M10	56	27	M10
GHP3...94 ÷ GHP3...135	62	33	M10	51	27	M10

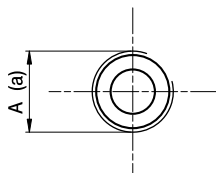
I valori delle coppie di serraggio delle viti presenti nel kit raccordo sono indicate a pag 55 (capitolo accessori).
Tightening torques of the fittings screws are specified on page 55 (accessories section).



EP

TIPO TYPE	ASPIRAZIONE INLET			MANDATA OUTLET		
	A	B	C	a	b	c
GHP3...30 ÷ GHP3...33	40	19	M8	40	19	M8
GHP3...40 ÷ GHP3...80	51	27	M10	40	19	M8

I valori delle coppie di serraggio delle viti presenti nel kit raccordo sono indicate a pag 55 (capitolo accessori).
Tightening torques of the fittings screws are specified on page 55 (accessories section).

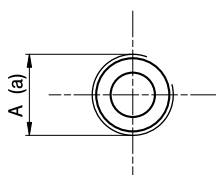


FG

TIPO TYPE	ASPIRAZIONE INLET	MANDATA OUTLET
	A	a
GHP3...30 ÷ GHP3...33	G3/4	G3/4
GHP3...40 ÷ GHP3...60	G1	G3/4
GHP3...66 ÷ GHP3...94	G1 1/4	G1
GHP3...110 ÷ GHP3...135	G1 1/2	G1 1/4

Raccordo G3/4 coppia di serraggio massima 60 Nm. Raccordo G1 coppia di serraggio massima 70 Nm. Raccordo G1 1/4 coppia di serraggio massima 80 Nm. Raccordo G1 1/2 coppia di serraggio massima 90 Nm. Consigliamo di richiedere conferma al fornitore del raccordo.

Tightening torques for G3/4 fitting: 60 Nm. Tightening torques for G1 fitting: 70 Nm. Tightening torques for G1 1/4 fitting: 80 Nm. Tightening torques for G1 1/2 fitting: 90 Nm. Please check with the fittings suppliers.



FC

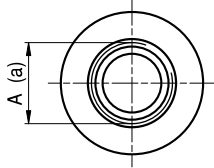
TIPO TYPE	ASPIRAZIONE INLET	MANDATA OUTLET
	A	a
GHP3...30 ÷ GHP3...33	Rc3/4	Rc3/4
GHP3...40 ÷ GHP3...60	Rc1	Rc3/4
GHP3...66 ÷ GHP3...94	Rc1 1/4	Rc1
GHP3...110 ÷ GHP3...135	Rc1 1/2	Rc1 1/4

Raccordo Rc3/4 coppia di serraggio massima 60 Nm. Raccordo Rc1 coppia di serraggio massima 70 Nm. Raccordo Rc1 1/4 coppia di serraggio massima 80 Nm. Raccordo Rc1 1/2 coppia di serraggio massima 90 Nm. Consigliamo di richiedere conferma al fornitore del raccordo.

Tightening torques for Rc3/4 fitting: 60 Nm. Tightening torques for Rc1 fitting: 70 Nm. Tightening torques for Rc1 1/4 fitting: 80 Nm. Tightening torques for Rc1 1/2 fitting: 90 Nm. Please check with the fittings suppliers.

GHP3

PORTE / PORTS



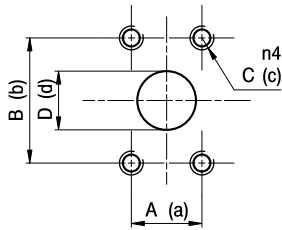
STANDARD SAE J1926/1

FA

TIPO TYPE	ASPIRAZIONE INLET	MANDATA OUTLET
	A	a
GHP3...30 ÷ GHP3...50	1 5/16-12 UNF	1 1/16-12 UNF
GHP3...60 ÷ GHP3...80	1 5/8-12 UNF	1 1/16-12 UNF
GHP3...94 ÷ GHP3...135	1 7/8-12 UNF	1 5/16-12 UNF

Raccordo 1 1/16-12 UNF coppia di serraggio massima 70 Nm. Raccordo 1 5/16-12 UNF coppia di serraggio massima 80 Nm. Raccordo 1 5/8-12 UNF coppia di serraggio massima 80 Nm. Raccordo 1 7/8-12 UNF coppia di serraggio massima 80 Nm. Consigliamo di richiedere conferma al fornitore del raccordo.

Tightening torques for 1 1/16-12 UNF fitting: 70 Nm. Tightening torques for 1 5/16-12 UNF fitting: 80 Nm. Tightening torques for 1 5/8-12 UNF fitting: 80 Nm. Tightening torques for 1 7/8-12 UNF fitting: 80 Nm. Please check with the fittings suppliers.

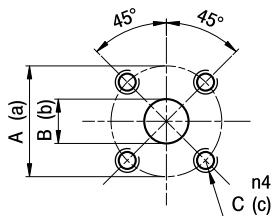


A

TIPO TYPE	ASPIRAZIONE INLET				MANDATA OUTLET			
	A	B	C	D	a	b	c	d
GHP3...30 ÷ GHP3...80	26,19	52,37	3/8-16 UNC	27	22,23	47,63	3/8-16 UNC	19
GHP3...94 ÷ GHP3...135	30,2	58,7	7/16-14 UNC	33	26,19	52,37	3/8-16 UNC	27

I valori delle coppie di serraggio delle viti presenti nel kit raccordo sono indicate a pag 55 (capitolo accessori).

Tightening torques of the fittings screws are specified on page 55 (accessories section).



D

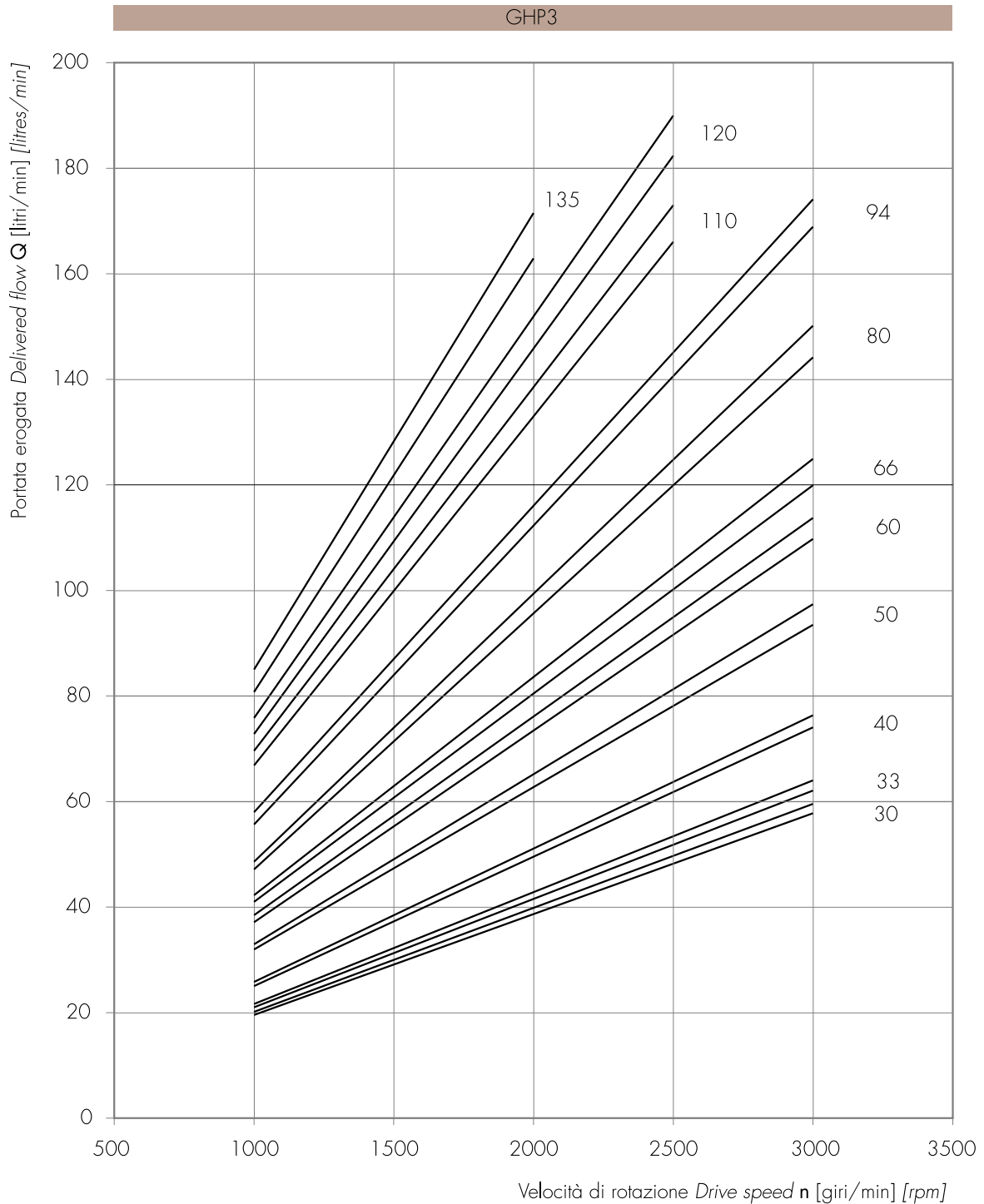
TIPO TYPE	ASPIRAZIONE INLET			MANDATA OUTLET		
	A	B	C	a	b	c
GHP3...30 ÷ GHP3...80	55	27	M8	55	19	M8

I valori delle coppie di serraggio delle viti presenti nel kit raccordo sono indicate a pag 55 (capitolo accessori).

Tightening torques of the fittings screws are specified on page 55 (accessories section).

GHP3 CURVE CARATTERISTICHE

GHP3 PERFORMANCE CURVES



Le curve sono state ottenute alla temperatura di 50°C, utilizzando olio con viscosità 30 cSt alle pressioni sotto riportate.

Each curve has been obtained at 50°C, using oil with viscosity 30 cSt at these pressure.

30 |
33 |— 25-300 bar
40 |
50 |
60 |— 25-290 bar
66 |

80 |— 25-280 bar

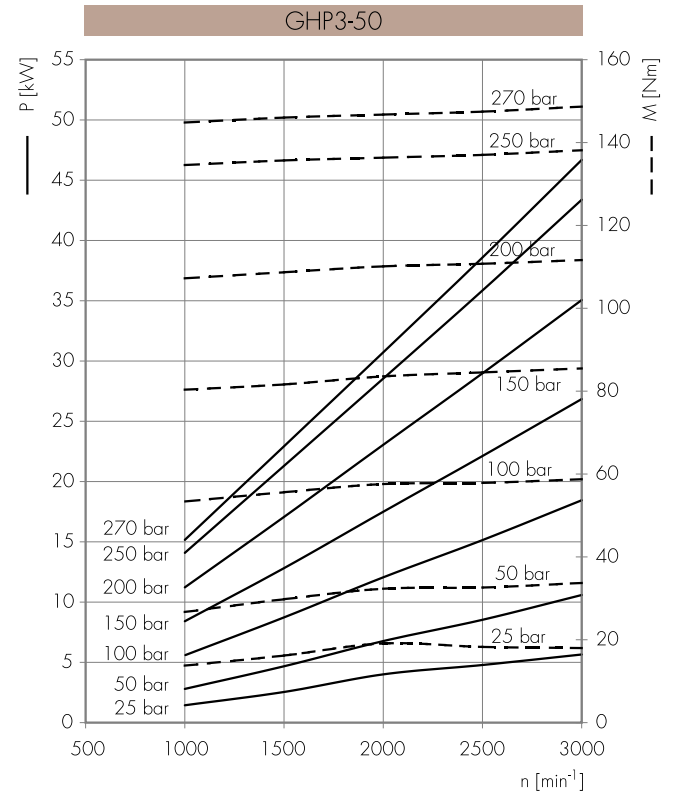
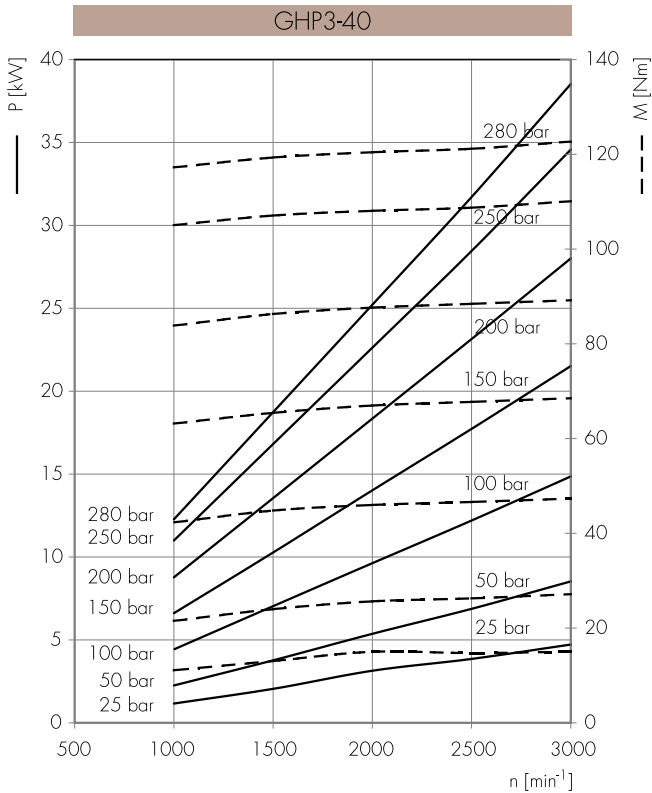
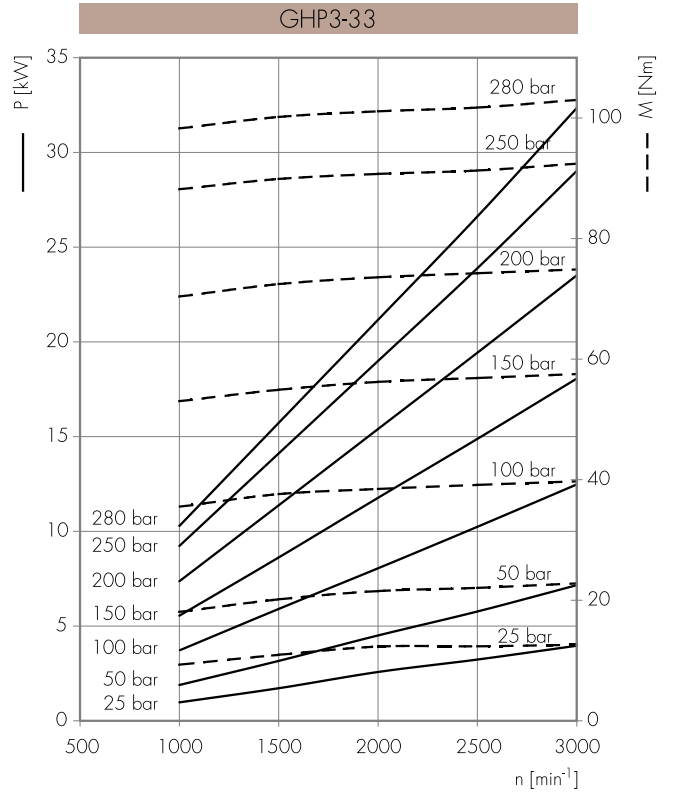
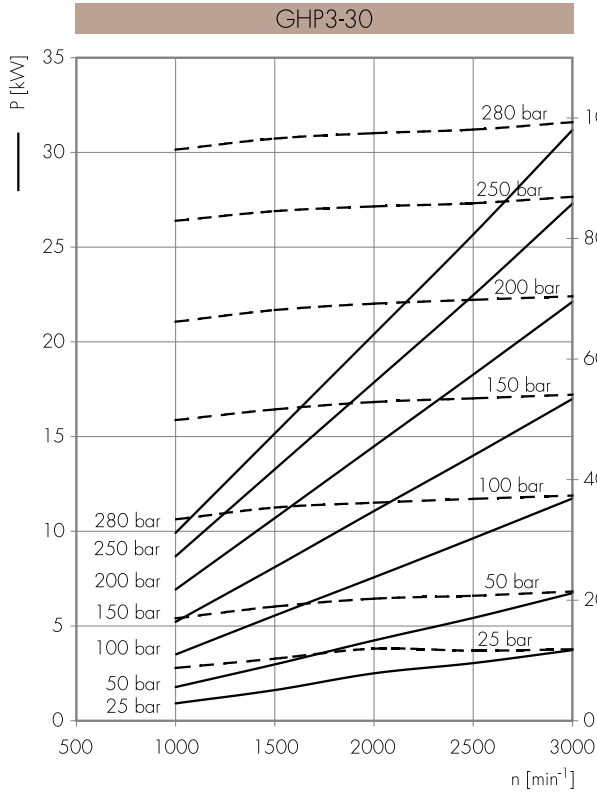
120 |— 25-200 bar

94 |— 25-240 bar

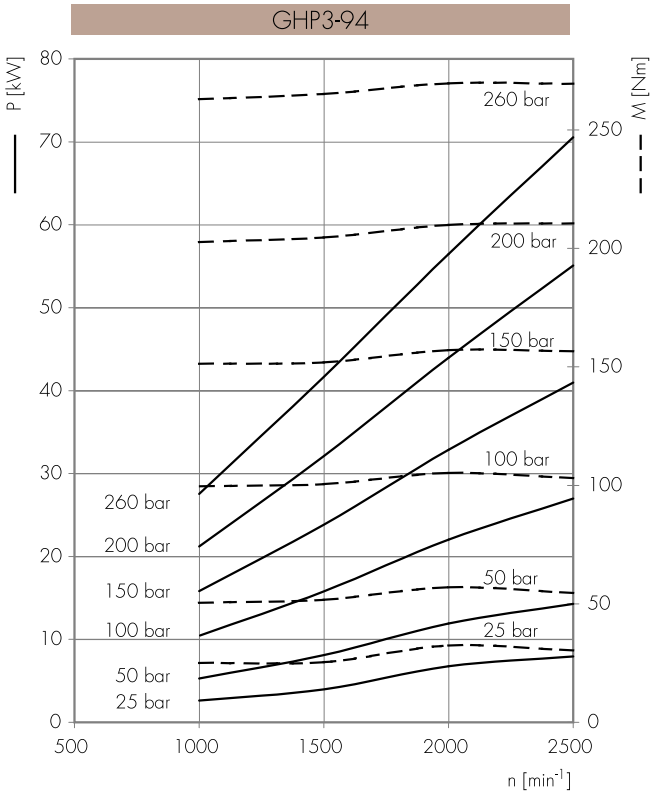
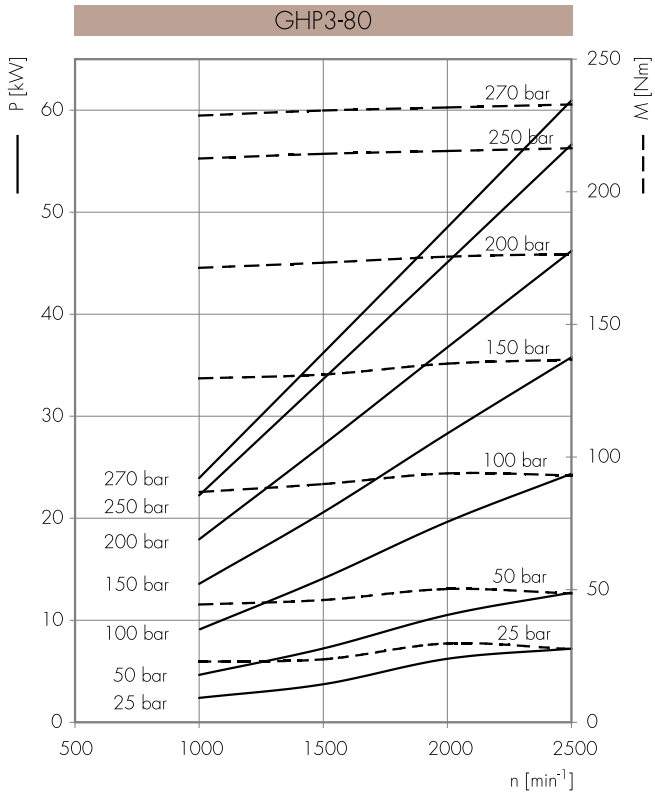
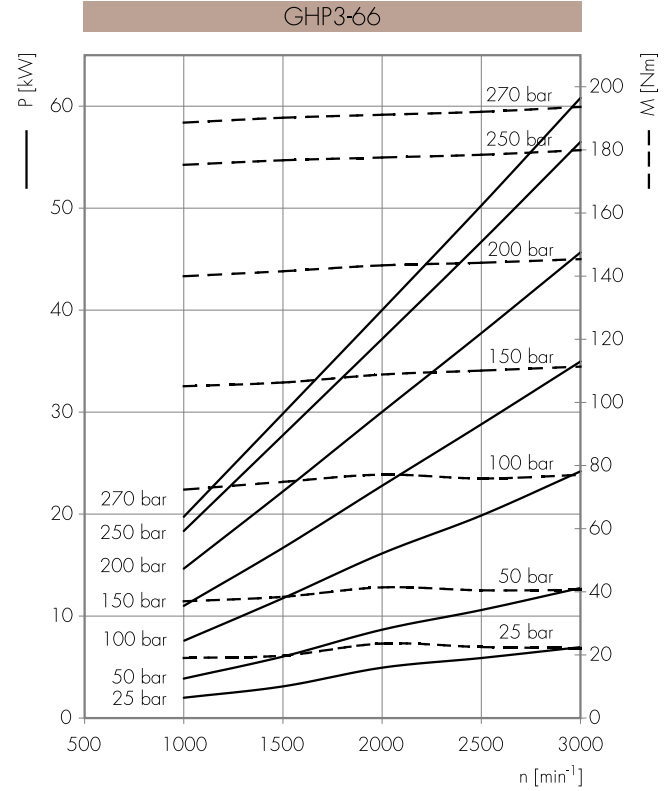
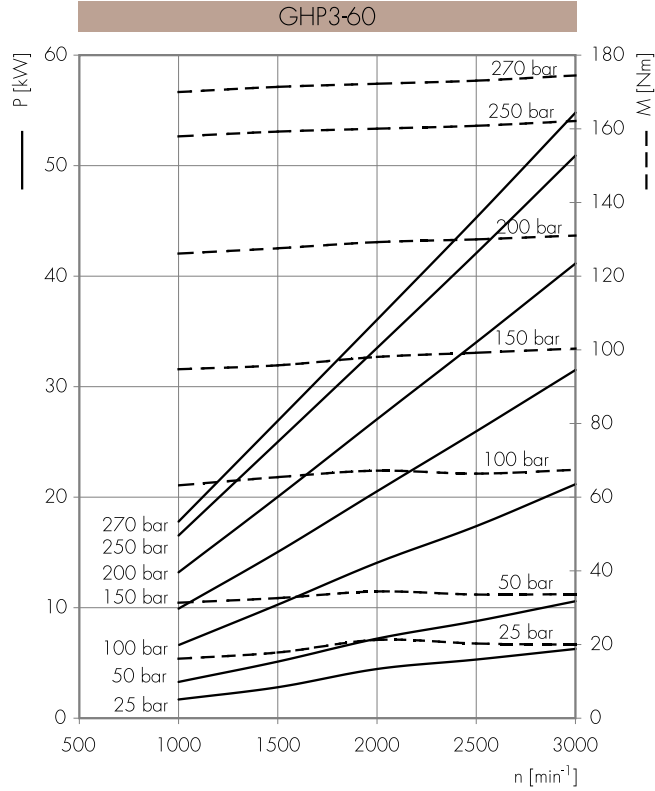
135 |— 25-180 bar

110 |— 25-220 bar

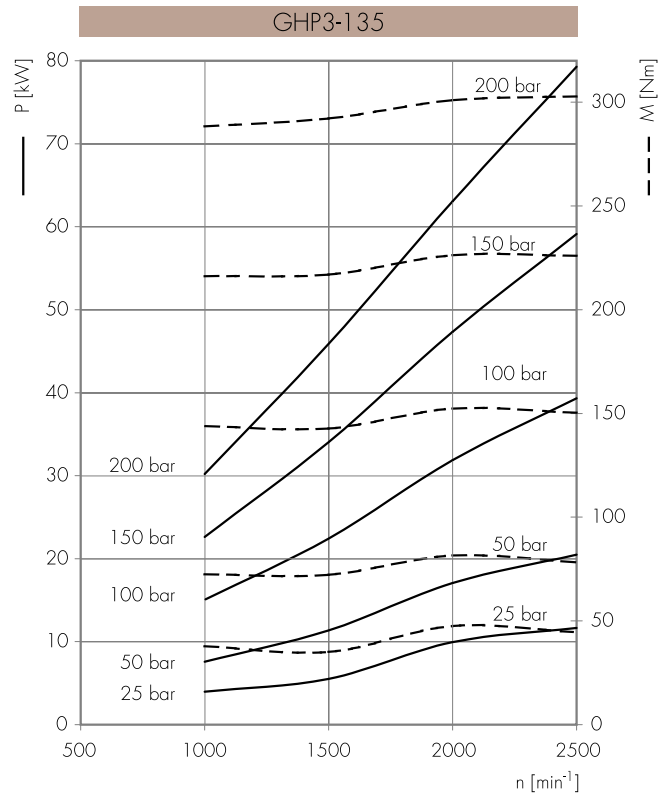
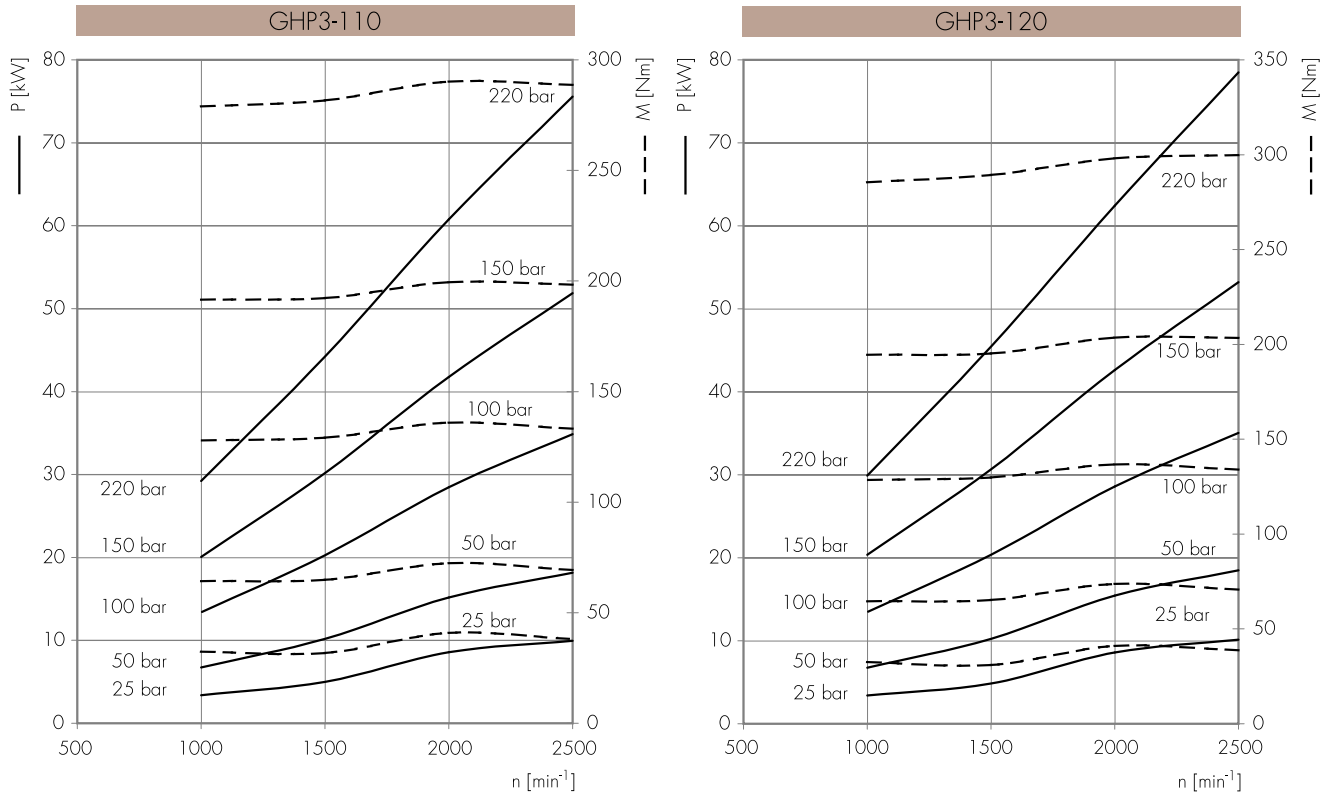
Potenza assorbita Absorbed power P [kW]
 Momento torcente assorbito Absorbed torque M [Nm]
 Velocità di rotazione Drive speed n [giri/min] [rpm]



Potenza assorbita Absorbed power P [kW]
 Momento torcente assorbito Absorbed torque M [Nm]
 Velocità di rotazione Drive speed n [giri/min] [rpm]



Potenza assorbita Absorbed power P [kW]
 Momento torcente assorbito Absorbed torque M [Nm]
 Velocità di rotazione Drive speed n [giri/min] [rpm]

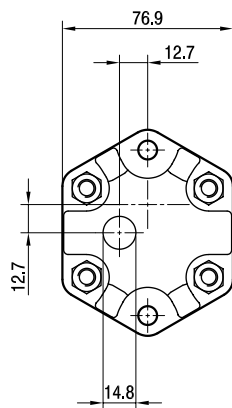


GHP1AF

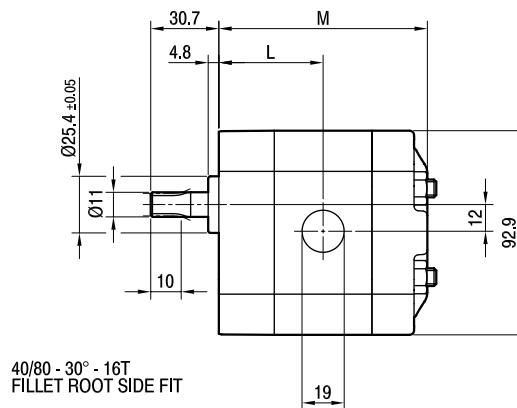
Disponibile solo con senso di rotazione antiorario.
Albero scanalato secondo norma ANSI B92.1a.

Available with anticlockwise rotation only.
Splined shaft in compliance with ANSI B92.1a.

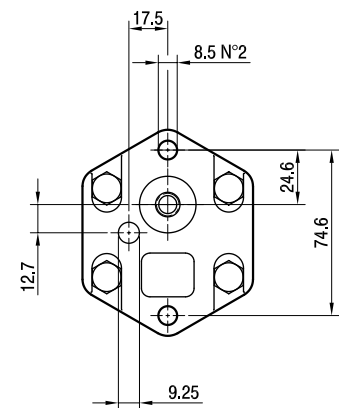
ASPIRAZIONE
INLET



ASPIRAZIONE
INLET



MANDATA
OUTLET



TIPO TYPE	CILINDRATA DISPLACEMENT	PORTATA a 1500 giri/min FLOW at 1500 rev/min	PRESSIONI MASSIME MAX PRESSURE			VELOCITÀ MASSIMA MAX SPEED	DIMENSIONI DIMENSIONS	
			P ₁	P ₂	P ₃		L	M
	cm ³ /giro (cm ³ /rev)	litri/min (litres/min)	bar	bar	bar	giri/min (rpm)	mm	mm
GHP1AF-S-4	2,8	3,9	270	290	310	5000	49	98
GHP1AF-S-5	3,5	4,9	270	290	310	5000	50	100
GHP1AF-S-6	4,1	5,9	270	290	310	4000	51	102
GHP1AF-S-7	5,2	7,4	260	275	290	4000	52,5	105
GHP1AF-S-9	6,2	8,8	260	275	290	3800	54	108

GHP1-RA

Pompa con cuscinetto per carichi radiali (opzione RA).

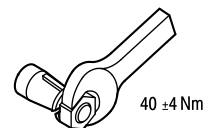
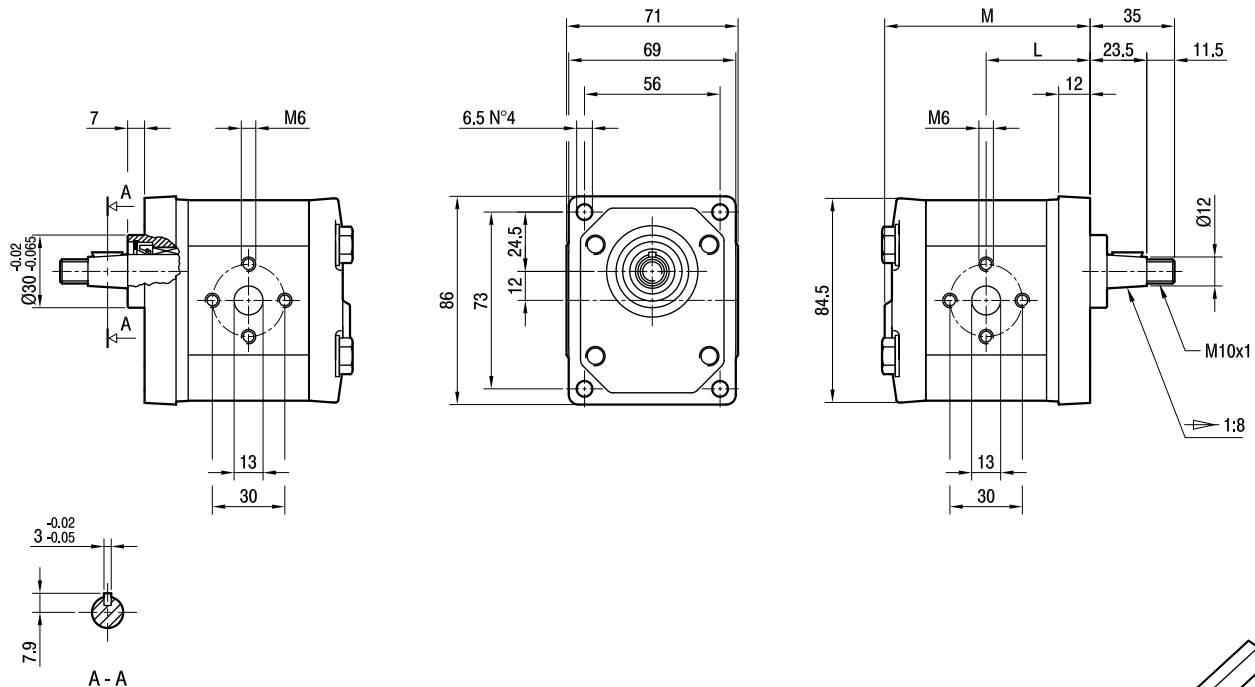
Parti accessorie a corredo della pompa standard: linguetta a disco (codice 522054), dado M10x1 (codice 523015), rosetta elastica spaccata (codice 523004).
 Porte standard: filetti M6 profondità utile 13 mm.

Pump with support bearing radial loads (RA option).

Accessories supplied with the standard pump: woodruff key (code 522054), M10x1 exagonal nut (code 523015), washer (code 523004).
 Standard ports: M6 threads depth 13 mm.

MANDATA
OUTLET

ASPIRAZIONE
INLET



TIPO TYPE	CILINDRATA DISPLACEMENT	PORTATA a 1500 giri/min FLOW at 1500 rev/min	PRESSIONI MASSIME MAX PRESSURE			VELOCITÀ MASSIMA MAX SPEED	DIMENSIONI DIMENSIONS	
			P ₁	P ₂	P ₃		M	N
	cm ³ /giro (cm ³ /rev)	litri/min (litres/min)	bar	bar	bar	giri/min (rpm)	mm	mm
GHP1-D-2-RA	1,4	2,0	270	290	310	6000	40	79
GHP1-D-3-RA	2,1	2,9	270	290	310	6000	41	81
GHP1-D-4-RA	2,8	3,9	270	290	310	5000	42	83
GHP1-D-5-RA	3,5	4,9	270	290	310	5000	43	85
GHP1-D-6-RA	4,1	5,9	270	290	310	4000	44	87
GHP1-D-7-RA	5,2	7,4	260	275	290	4000	45,5	90
GHP1-D-9-RA	6,2	8,8	260	275	290	3800	47	93
GHP1-D-11-RA	7,6	10,8	230	245	260	3200	49	97
GHP1-D-13-RA	9,3	13,3	210	225	240	2600	51,5	102
GHP1-D-16-RA	11,0	15,7	200	215	230	2200	54	107
GHP1-D-20-RA	13,8	19,7	180	195	210	1800	58	115

GHP1A-RA

Pompa con cuscinetto per carichi radiali (opzione RA).

Parti accessorie a corredo della pompa standard: linguetta (codice 522070).

Monta flangia 50-2 (A-A) secondo norma SAE J774c. Le porte standard sono lavorate secondo la specifica SAE J1926/1 (ISO 11926-1) relativa a porte filettate con tenuta O-ring.

Pump with support bearing radial loads (RA option).

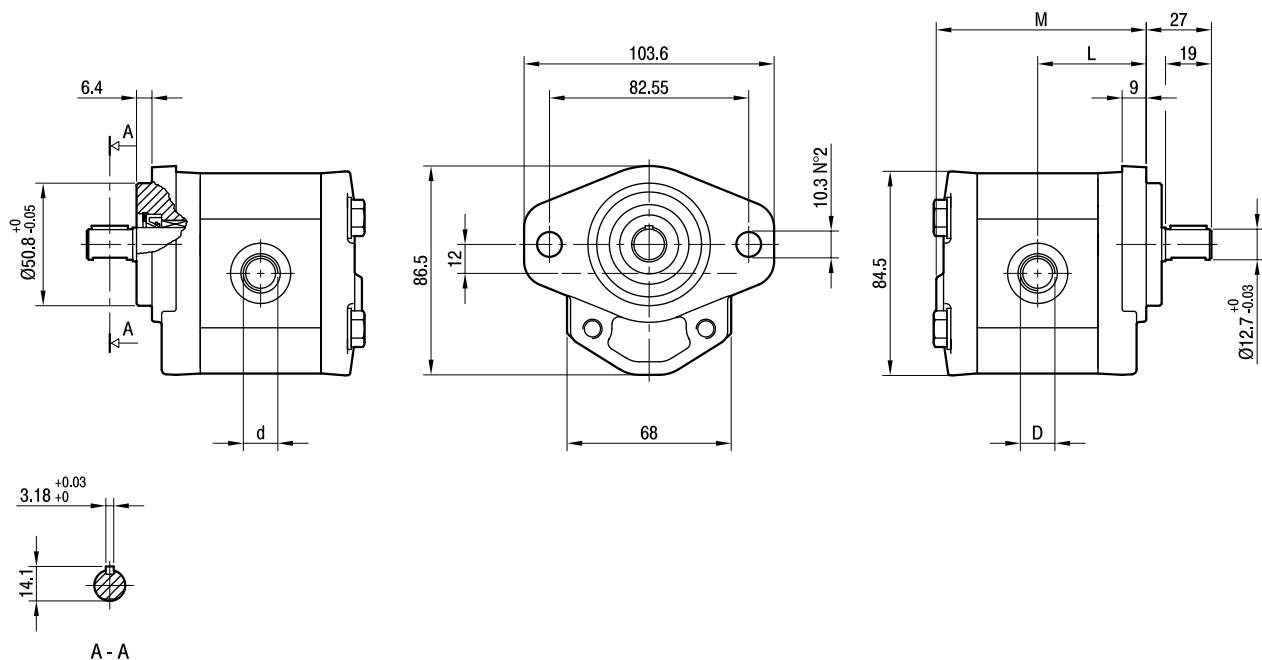
Accessories supplied with the standard pump: key (code 522070).

Mounting flange 50-2 (A-A) in compliance with SAE J774c.

Standard ports are machined in compliance with threaded port with O-ring seal in truncated housing SAE J1926/1 (ISO 11926-1).

MANDATA
OUTLET

ASPIRAZIONE
INLET



TIPO TYPE	CILINDRATA DISPLACEMENT	PORTATA a 1500 giri/min FLOW at 1500 rev/min	PRESSIONI MASSIME MAX PRESSURE			VELOCITÀ MASSIMA MAX SPEED	DIMENSIONI DIMENSIONS			
			P ₁	P ₂	P ₃		L	M	d	D
	cm ³ /giro [cm ³ /rev]	litri/min [litres/min]	bar	bar	bar	giri/min [rpm]	mm	mm		
GHP1A-D-2-RA	1,4	2,0	270	290	310	6000	42	81	9/16-18 UNF	3/4-16 UNF
GHP1A-D-3-RA	2,1	2,9	270	290	310	6000	43	83	9/16-18 UNF	3/4-16 UNF
GHP1A-D-4-RA	2,8	3,9	270	290	310	5000	44	85	9/16-18 UNF	3/4-16 UNF
GHP1A-D-5-RA	3,5	4,9	250	270	290	5000	45	88,5	9/16-18 UNF	3/4-16 UNF
GHP1A-D-6-RA	4,1	5,9	270	290	310	4000	46	89	9/16-18 UNF	3/4-16 UNF
GHP1A-D-7-RA	5,2	7,4	260	275	290	3500	47,5	92	9/16-18 UNF	3/4-16 UNF
GHP1A-D-9-RA	6,2	8,8	260	275	290	3000	49	95	9/16-18 UNF	3/4-16 UNF
GHP1A-D-11-RA	7,6	10,8	230	245	260	3500	51	99	3/4-16 UNF	7/8-14 UNF
GHP1A-D-13-RA	9,3	13,3	210	225	240	3000	53,5	104	3/4-16 UNF	7/8-14 UNF
GHP1A-D-16-RA	11,0	15,7	200	215	230	2500	56	109	3/4-16 UNF	7/8-14 UNF
GHP1A-D-20-RA	13,8	19,7	180	195	210	2000	60	117	3/4-16 UNF	7/8-14 UNF

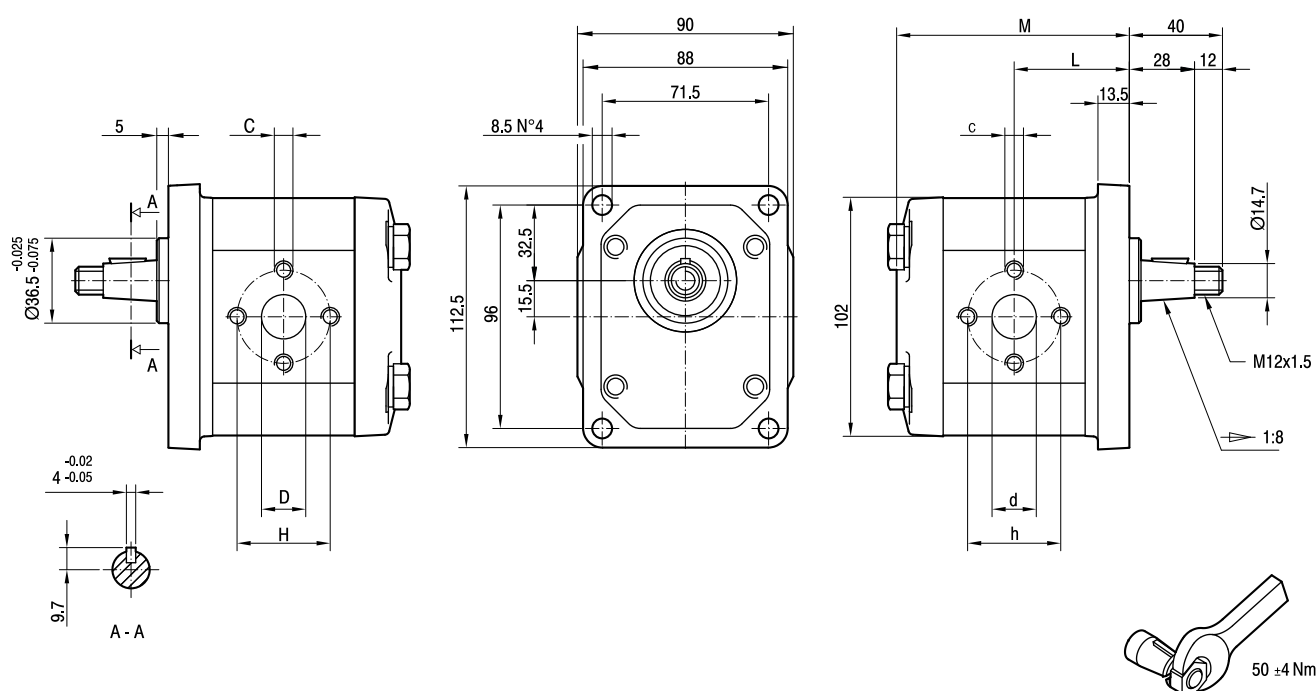
GHP2-EP

Parti accessorie a corredo della pompa standard: linguetta a disco (codice 522057), dado M12x1.5 (codice 523016), rosetta elastica spaccata (codice 523005).
 Porte standard: filetti M6 profondità utile 13 mm, filetti M8 profondità utile 17 mm.
 Disponibile su richiesta albero conico con linguetta a disco di spessore 3,2 mm ("T3").

Accessories supplied with the standard pump: woodruff key (code 522057), M12x1.5 exagonal nut (code 523016), washer (code 523005).
 Standard ports: M6 threads depth 13 mm, M8 threads depth 17 mm.
 The tapered shaft is also available with 3,2 mm key ("T3").

MANDATA
OUTLET

ASPIRAZIONE
INLET



TIPO TYPE	CILINDRATA DISPLACEMENT	PORTATA a 1500 giri/min FLOW at 1500 rev/min	PRESSIONI MASSIME MAX PRESSURE			VELOCITÀ MASSIMA MAX SPEED	DIMENSIONI DIMENSIONS							
			P ₁	P ₂	P ₃		L	M	d	D	c	H	h	C
	cm ³ /giro [cm ³ /rev]	litri/min [litres/min]	bar	bar	bar	giri/min [rpm]	mm	mm	mm	mm	mm	mm	mm	mm
GHP2-D-6-EP	4,5	6,4	280	295	310	4000	45,5	92	13	13	M8	30	40	M6
GHP2-D-10-EP	7,0	10,0	280	295	310	4000	47,5	96	13	13	M6	30	30	M6
GHP2-D-13-EP	9,6	13,7	280	295	310	3000	49,5	100	13	13	M6	30	30	M6
GHP2-D-16-EP	11,5	16,4	280	295	310	4000	51	103	19	13	M8	30	40	M6
GHP2-D-20-EP	14,1	20,1	260	275	290	4000	53	107	19	13	M8	30	40	M6
GHP2-D-22-EP	16,0	22,8	260	275	290	4000	54,5	110	19	13	M8	30	40	M6
GHP2-D-25-EP	17,9	25,5	260	275	290	3600	56	113	19	13	M8	30	40	M6
GHP2-D-30-EP	21,1	30,1	230	245	260	3200	58,5	118	19	13	M8	30	40	M6
GHP2-D-34-EP	23,7	33,7	230	245	260	3000	60,5	122	19	13	M8	30	40	M6
GHP2-D-40-EP	28,2	40,1	200	215	230	2500	64	129	19	13	M8	30	40	M6
GHP2-D-50-EP	35,2	50,2	160	175	190	2500	69,5	140	21	19	M8	30	40	M6

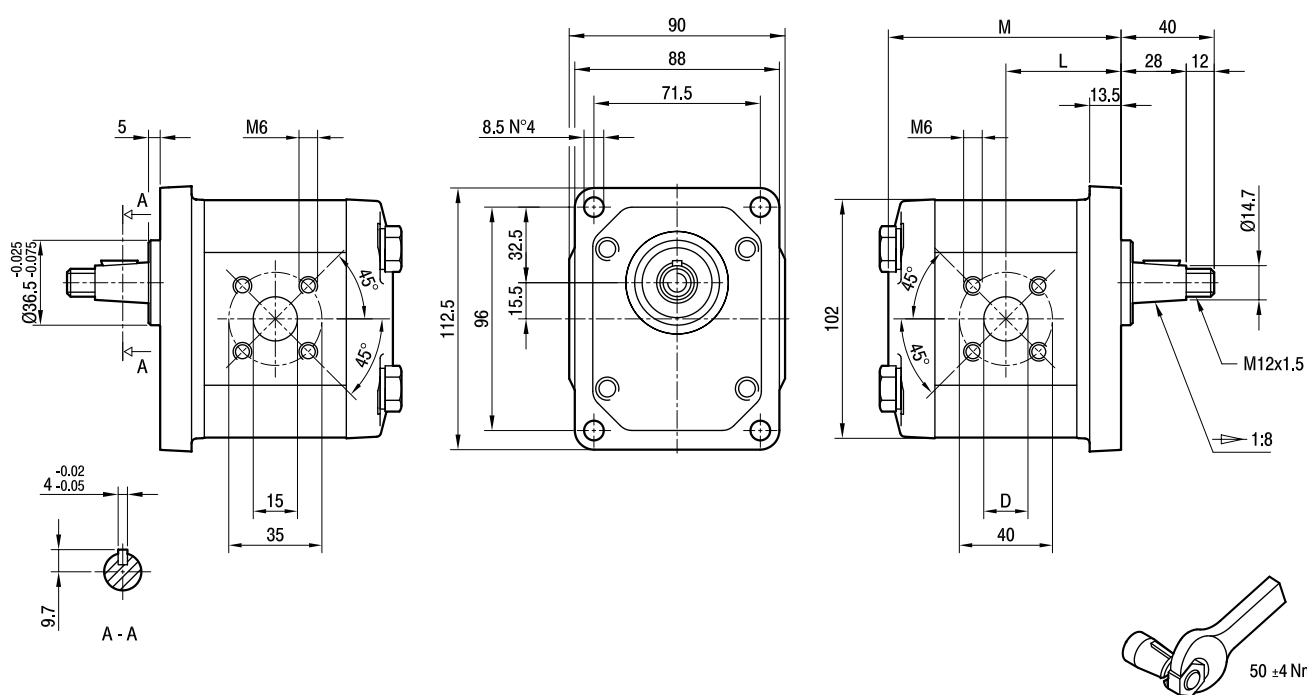
GHP2-D

Parti accessorie a corredo della pompa standard: linguetta a disco (codice 522057), dado M12x1.5 (codice 523016), rosetta elastica spaccata (codice 523005).
 Porte: filetti M6 profondità utile 13 mm.
 Disponibile su richiesta albero conico con linguetta a disco di spessore 3,2 mm ("T3").

Accessories supplied with the standard pump: woodruff key (code 522057), M12x1.5 hexagonal nut (code 523016), washer (code 523005).
 Ports: M6 threads depth 13 mm.
 The tapered shaft is also available with 3,2 mm key ("T3").

MANDATA
OUTLET

ASPIRAZIONE
INLET



TIPO TYPE	CILINDRATA DISPLACEMENT	PORTATA a 1500 giri/min FLOW at 1500 rev/min	PRESSIONI MASSIME MAX PRESSURE			VELOCITÀ MASSIMA MAX SPEED	DIMENSIONI DIMENSIONS		
			P ₁	P ₂	P ₃		L	M	D
	cm ³ /giro [cm ³ /rev]	litri/min [litres/min]	bar	bar	bar	giri/min [rpm]	mm	mm	mm
GHP2-D-6-D	4,5	6,4	280	295	310	4000	45,5	92	15
GHP2-D-9-D	6,4	9,1	280	295	310	4000	47	95	15
GHP2-D-10-D	7,0	10,0	280	295	310	4000	47,5	96	15
GHP2-D-12-D	8,3	11,8	280	295	310	4000	48,5	98	15
GHP2-D-13-D	9,6	13,7	280	295	310	4000	49,5	100	20
GHP2-D-16-D	11,5	16,4	280	295	310	4000	51	103	20
GHP2-D-20-D	14,1	20,1	260	275	290	4000	53	107	20
GHP2-D-22-D	16,0	22,8	260	275	290	4000	54,5	110	20
GHP2-D-25-D	17,9	25,5	260	275	290	4000	56	113	20
GHP2-D-30-D	21,1	30,1	230	245	260	3400	58,5	118	20
GHP2-D-34-D	23,7	33,7	230	245	260	3000	60,5	122	20
GHP2-D-37-D	25,5	36,4	210	225	240	2600	62	125	20
GHP2-D-40-D	28,2	40,1	200	215	230	2600	64	129	20

GHP2A-D

Parti accessorie a corredo della pompa standard: linguetta (codice 522067).

Monta flangia 82-2 (A) secondo norma SAE J744c.

Porte: filetti M6 profondità utile 13 mm.

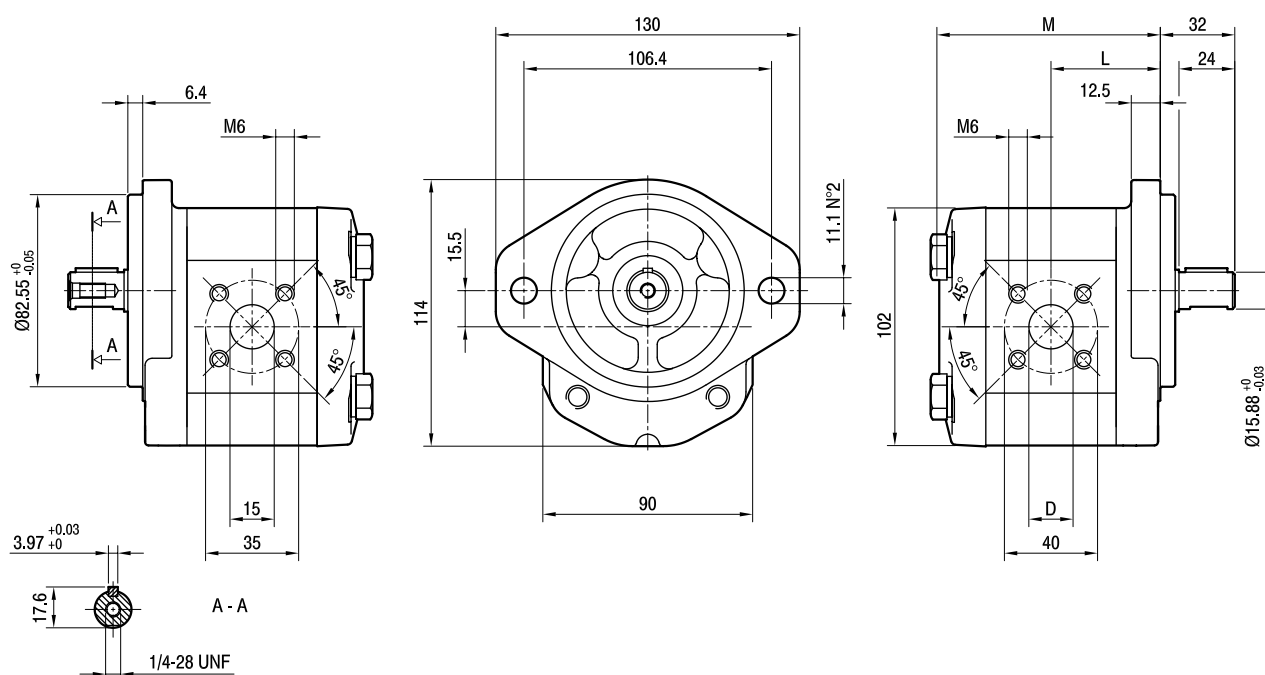
Accessories supplied with the standard pump: key (code 522067).

Mounting flange 82-2 (A) in compliance with SAE J744c.

Ports: M6 threads depth 13 mm.

MANDATA
OUTLET

ASPIRAZIONE
INLET

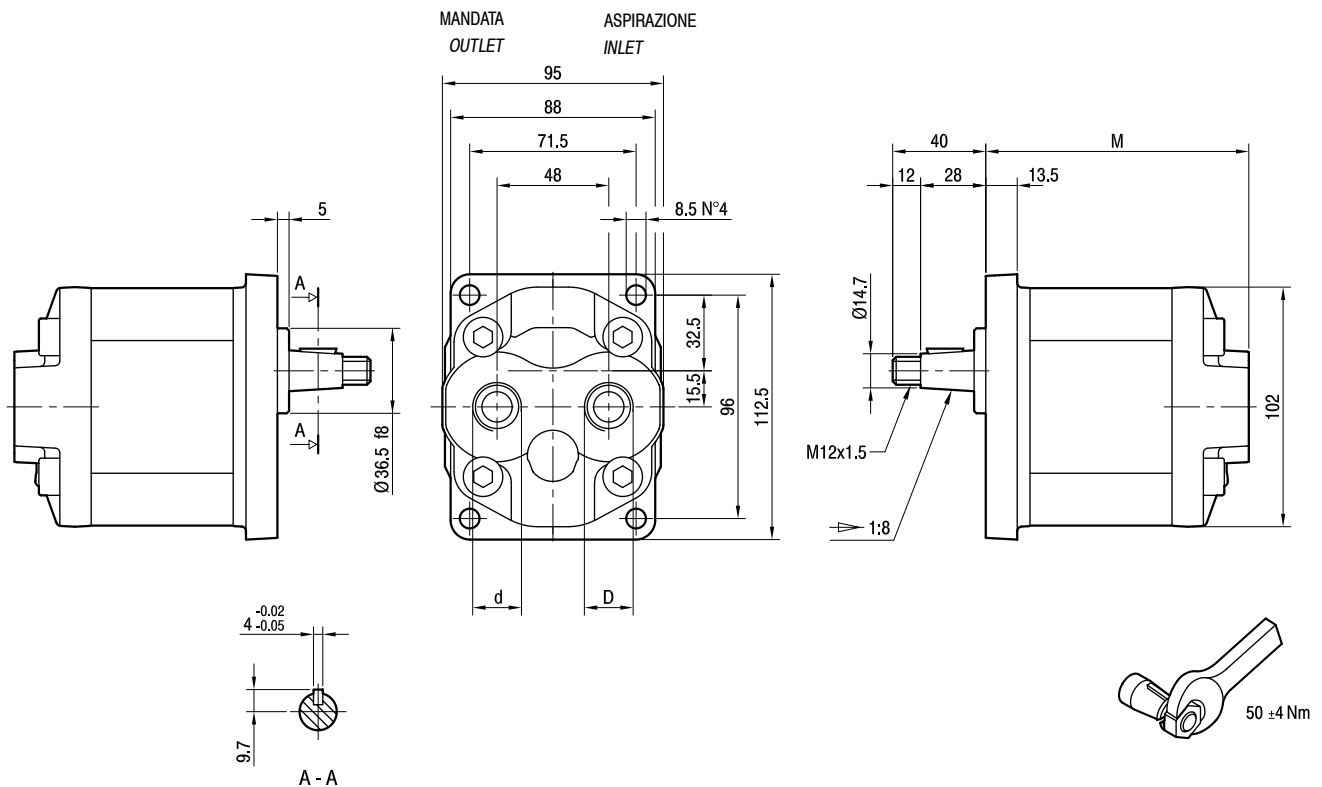


TIPO TYPE	CILINDRATA DISPLACEMENT	PORTATA a 1500 giri/min FLOW at 1500 rev/min	PRESSIONI MASSIME MAX PRESSURE			VELOCITÀ MASSIMA MAX SPEED	DIMENSIONI DIMENSIONS		
			P ₁	P ₂	P ₃		L	M	D
	cm ³ /giro [cm ³ /rev]	litri/min [litres/min]	bar	bar	bar	giri/min [rpm]	mm	mm	mm
GHP2A-D-6-D	4,5	6,4	280	295	310	4000	45,5	92	15
GHP2A-D-9-D	6,4	9,1	280	295	310	4000	47	95	15
GHP2A-D-10-D	7,0	10,0	280	295	310	4000	47,5	96	15
GHP2A-D-12-D	8,3	11,8	280	295	310	4000	48,5	98	15
GHP2A-D-13-D	9,6	13,7	280	295	310	4000	49,5	100	20
GHP2A-D-16-D	11,5	16,4	280	295	310	4000	51	103	20
GHP2A-D-20-D	14,1	20,1	260	275	290	4000	53	107	20
GHP2A-D-22-D	16,0	22,8	260	275	290	4000	54,5	110	20
GHP2A-D-25-D	17,9	25,5	260	275	290	4000	56	113	20
GHP2A-D-30-D	21,1	30,1	230	245	260	3400	58,5	118	20
GHP2A-D-34-D	23,7	33,7	230	245	260	3000	60,5	122	20
GHP2A-D-37-D	25,5	36,4	210	225	240	2600	62	125	20
GHP2A-D-40-D	28,2	40,1	200	215	230	2600	64	129	20

GHP2-FG-KA

Parti accessorie a corredo della pompa standard: linguetta a disco (codice 522057), dado M12x1.5 (codice 523016), rosetta elastica spaccata (codice 523005).
 Filetto G1/2 profondità utile 14 mm.
 Filetti G3/4 profondità utile 16 mm.
 Disponibile su richiesta albero conico con linguetta a disco di spessore 3.2 mm ("T3").

Accessories supplied with the standard pump:
 woodruff key (code 522057),
 M12x1.5 hexagonal nut (code 523016),
 washer (code 523005).
 G1/2 thread depth 14 mm.
 G3/4 thread depth 16 mm.
 The tapered shaft is also available with 3.2 mm key ("T3").



TIPO TYPE	CILINDRATA DISPLACEMENT	PORTATA a 1500 giri/min FLOW at 1500 rev/min	PRESSIONI MASSIME MAX PRESSURE			VELOCITÀ MASSIMA MAX SPEED	DIMENSIONI DIMENSIONS		
			P ₁	P ₂	P ₃		M	d	D
	cm ³ /giro [cm ³ /rev]	litri/min [litres/min]	bar	bar	bar	giri/min [rpm]	mm	mm	mm
GHP2-D-6-FG-KA	4,5	6,4	280	295	310	4000	105	G1/2	G1/2
GHP2-D-9-FG-KA	6,4	9,1	280	295	310	4000	108	G1/2	G1/2
GHP2-D-10-FG-KA	7,0	10,0	280	295	310	4000	109	G1/2	G1/2
GHP2-D-12-FG-KA	8,3	11,8	280	295	310	4000	111	G1/2	G1/2
GHP2-D-13-FG-KA	9,6	13,7	280	295	310	4000	113	G1/2	G1/2
GHP2-D-16-FG-KA	11,5	16,4	280	295	310	4000	116	G1/2	G1/2
GHP2-D-20-FG-KA	14,1	20,1	260	275	290	3200	120	G1/2	G3/4
GHP2-D-22-FG-KA	16,0	22,8	260	275	290	2800	123	G1/2	G3/4
GHP2-D-25-FG-KA	17,9	25,5	260	275	290	2500	126	G1/2	G3/4
GHP2-D-30-FG-KA	21,1	30,1	230	245	260	2200	131	G1/2	G3/4
GHP2-D-34-FG-KA	23,7	33,7	230	245	260	2000	135	G1/2	G3/4
GHP2-D-37-FG-KA	25,5	36,4	210	225	240	1800	138	G1/2	G3/4
GHP2-D-40-FG-KA	28,2	40,1	200	215	230	1800	142	G1/2	G3/4
GHP2-D-50-FG-KA	35,2	50,2	160	175	190	1800	153	G1/2	G3/4

GHP2A-KA

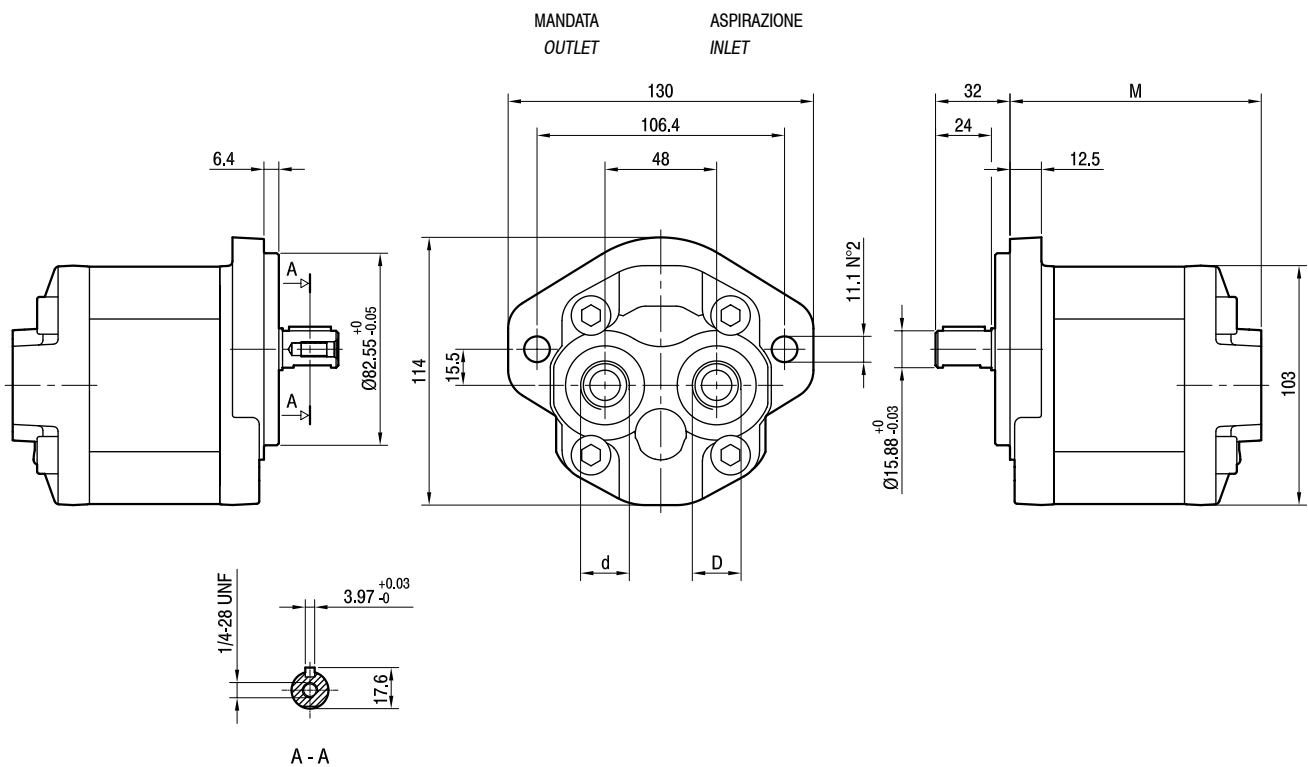
Parti accessorie a corredo della pompa standard: linguetta (codice 522067).
 Monta flangia 82-2 (A) secondo norma SAE J774c.

Le porte standard di aspirazione e mandata sono lavorate secondo la specifica SAE J1926/1 (ISO 11926-1) relativa a porte filettate con tenuta O-ring.

Accessories supplied with the standard pump: key (code 522067).

Mounting flange 82-2 (A) in compliance With SAE J774c.

Inlet and outlet standard ports are machined in compliance with threaded port with O-ring seal in truncated housing SAE J1926/1 (ISO 11926-1).



TIPO TYPE	CILINDRATA DISPLACEMENT	PORTATA a 1500 giri/min FLOW at 1500 rev/min	PRESSIONI MASSIME MAX PRESSURE			VELOCITÀ MASSIMA MAX SPEED	DIMENSIONI DIMENSIONS		
			P ₁	P ₂	P ₃		M	d	D
	cm ³ /giro [cm ³ /rev]	litri/min [litres/min]	bar	bar	bar	giri/min [rpm]	mm	mm	mm
GHP2A-D-6-KA	4,5	6,4	280	295	310	4000	105	7/8-14 UNF	1 1/16-12 UNF
GHP2A-D-9-KA	6,4	9,1	280	295	310	4000	108	7/8-14 UNF	1 1/16-12 UNF
GHP2A-D-10-KA	7,0	10,0	280	295	310	4000	109	7/8-14 UNF	1 1/16-12 UNF
GHP2A-D-12-KA	8,3	11,8	280	295	310	4000	111	7/8-14 UNF	1 1/16-12 UNF
GHP2A-D-13-KA	9,6	13,7	280	295	310	4000	113	7/8-14 UNF	1 1/16-12 UNF
GHP2A-D-16-KA	11,5	16,4	280	295	310	4000	116	7/8-14 UNF	1 1/16-12 UNF
GHP2A-D-20-KA	14,1	20,1	260	275	290	3200	120	7/8-14 UNF	1 1/16-12 UNF
GHP2A-D-22-KA	16,0	22,8	260	275	290	2800	123	7/8-14 UNF	1 1/16-12 UNF
GHP2A-D-25-KA	17,9	25,5	260	275	290	2500	126	7/8-14 UNF	1 1/16-12 UNF
GHP2A-D-30-KA	21,1	30,1	230	245	260	2200	131	7/8-14 UNF	1 1/16-12 UNF
GHP2A-D-34-KA	23,7	33,7	230	245	260	2000	135	7/8-14 UNF	1 1/16-12 UNF
GHP2A-D-37-KA	25,5	36,4	210	225	240	1800	138	7/8-14 UNF	1 1/16-12 UNF
GHP2A-D-40-KA	28,2	40,1	200	215	230	1800	142	7/8-14 UNF	1 1/16-12 UNF
GHP2A-D-50-KA	35,2	50,2	160	175	190	1800	153	7/8-14 UNF	1 1/16-12 UNF

GHP2 - MU

Pompa ad emissione acustica ridotta (opzione **MU**), indicata ed efficace nei casi in cui il funzionamento sia a pressione di circuito (ricircolo di fluido).

Parti accessorie a corredo della pompa standard: linguetta a disco (codice 522057), dado M12x1.5 (codice 523016), rosetta elastica spaccata (codice 523005).

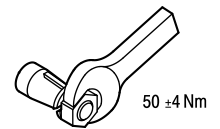
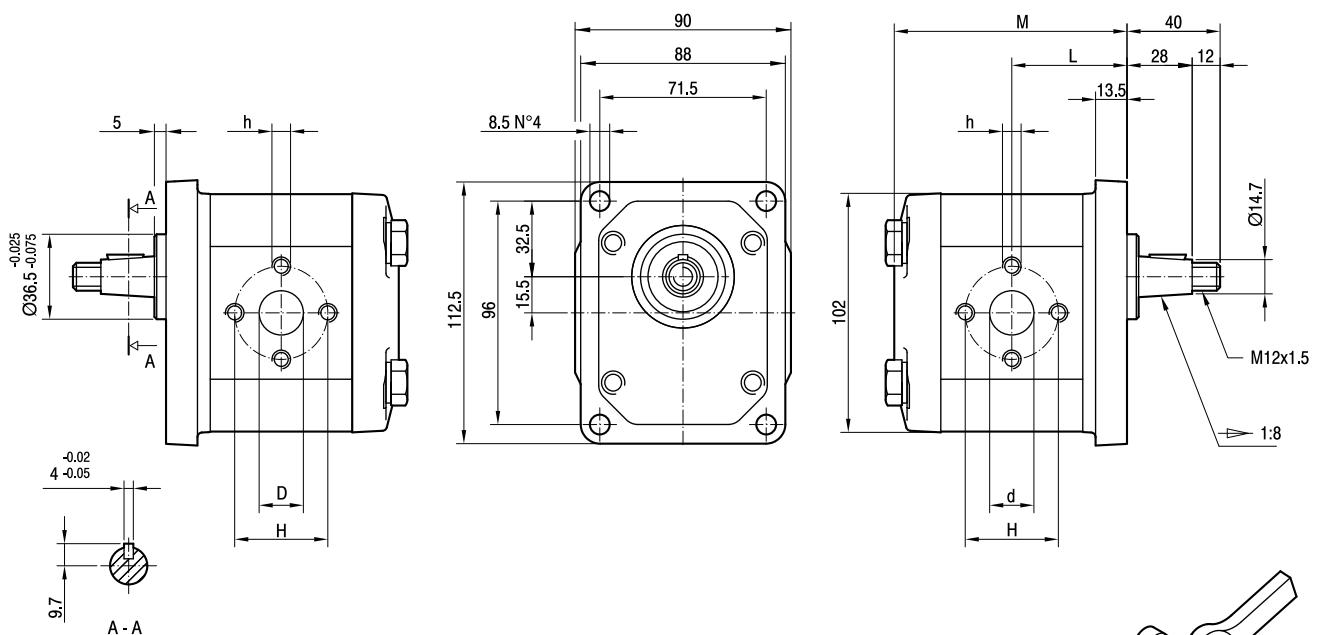
Porte standard: filetti M6 profondità utile 13 mm, filetti M8 profondità utile 17 mm.

Disponibile su richiesta albero conico con linguetta a disco di spessore 3,2 mm ("T3").

The **MU** option has low noise emission, very effective if used in fluid recirculation circuits. Accessories supplied with the standard pump: woodruff key (code 522057), M12x1.5 hexagonal nut (code 523016), washer (code 523005). Standard ports: M6 threads depth 13 mm, M8 threads depth 17 mm. The tapered shaft is also available with 3,2 mm key ("T3").

MANDATA
OUTLET

ASPIRAZIONE
INLET



TIPO TYPE	CILINDRATA DISPLACEMENT	PORTATA a 1500 giri/min FLOW at 1500 rev/min	PRESSIONI MASSIME MAX PRESSURE			VELOCITÀ MASSIMA MAX SPEED	DIMENSIONI DIMENSIONS					
			P ₁	P ₂	P ₃		L	M	d	D	h	H
	cm ³ /giro [cm ³ /rev]	litri/min [litres/min]	bar	bar	bar	giri/min [rpm]	mm	mm	mm	mm	mm	mm
GHP2-D-6-MU	4,5	6,4	280	295	310	4000	45,5	92	13	13	M6	30
GHP2-D-9-MU	6,4	9,1	280	295	310	4000	47	95	13	13	M6	30
GHP2-D-10-MU	7,0	10,0	280	295	310	4000	47,5	96	13	13	M8	40
GHP2-D-12-MU	8,3	11,8	280	295	310	3500	48,5	98	13	13	M8	40
GHP2-D-13-MU	9,6	13,7	280	295	310	3000	49,5	100	13	13	M8	40
GHP2-D-16-MU	11,5	16,4	280	295	310	4000	51	103	19	13	M8	40
GHP2-D-20-MU	14,1	20,1	260	275	290	4000	53	107	19	13	M8	40
GHP2-D-22-MU	16,0	22,8	260	275	290	4000	54,5	110	19	13	M8	40
GHP2-D-25-MU	17,9	25,5	260	275	290	3600	56	113	19	13	M8	40
GHP2-D-30-MU	21,1	30,1	230	245	260	3200	58,5	118	19	19	M8	40
GHP2-D-34-MU	23,7	33,7	230	245	260	3000	60,5	122	19	19	M8	40
GHP2-D-37-MU	25,5	36,4	210	225	240	2800	62	125	19	19	M8	40
GHP2-D-40-MU	28,2	40,1	200	215	230	2500	64	129	19	19	M8	40
GHP2-D-50-MU	35,2	50,2	160	175	190	2500	69,5	140	21	19	M8	40

GHP2A - MU

Pompa ad emissione acustica ridotta (opzione **MU**), indicata ed efficace nei casi in cui il funzionamento sia a pressione di circuito (ricircolo di fluido).

Parti accessorie a corredo della pompa standard: linguetta (codice 522067).

Monta flangia 82-2 (A) secondo norma SAE J744c.

Le porte standard di aspirazione e mandata sono lavorate secondo la specifica SAE J1926/1 (ISO 11926-1) relativa a porte filettate con tenuta O-ring.

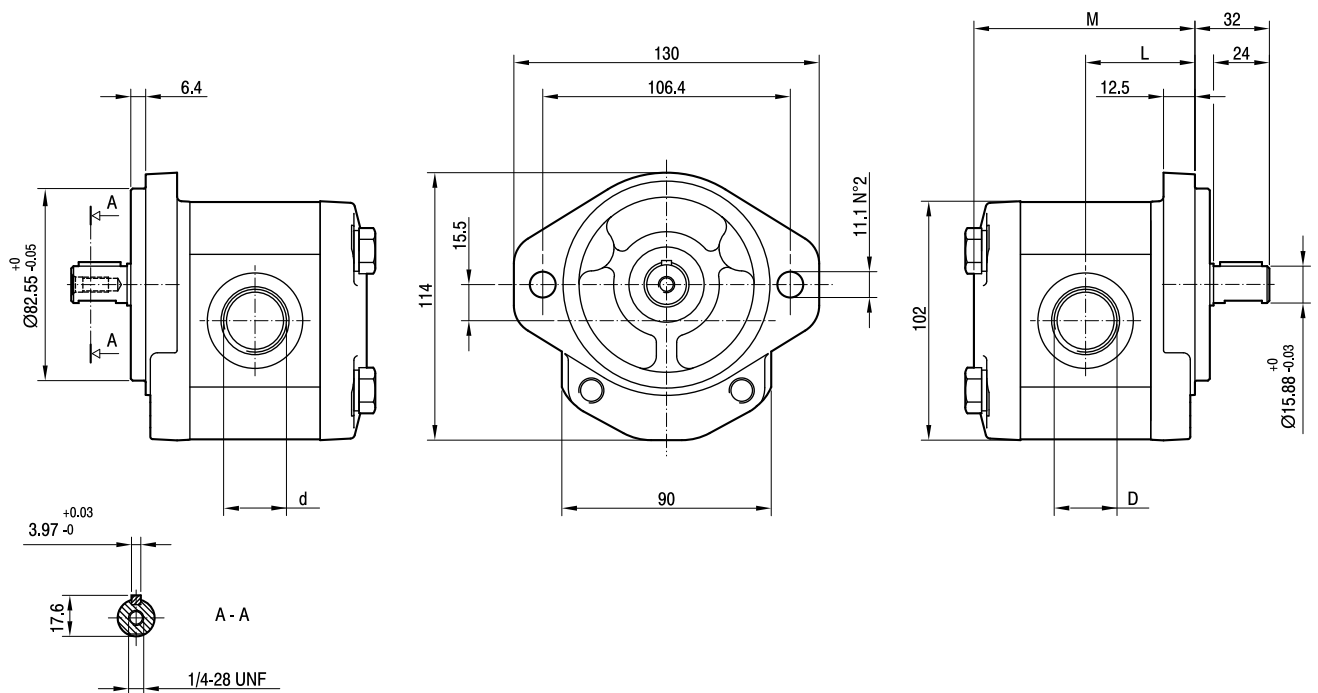
The **MU** option has low noise emission, very effective if used in fluid recirculation circuits. Accessories supplied with the standard pump: key (code 522067).

Mounting flange 82-2 (A) in compliance with SAE J744c.

Inlet and outlet standard ports are machined in compliance with threaded port with O-ring seal in truncated housing SAE J1926/1 (ISO 11926-1).

MANDATA
OUTLET

ASPIRAZIONE
INLET



TIPO TYPE	CILINDRATA DISPLACEMENT	PORTATA a 1500 giri/min FLOW at 1500 rev/min	PRESSIONI MASSIME MAX PRESSURE			VELOCITÀ MASSIMA MAX SPEED	DIMENSIONI DIMENSIONS			
			P ₁	P ₂	P ₃		L	M	d	D
	cm ³ /giro [cm ³ /rev]	litri/min [litres/min]	bar	bar	bar	giri/min [rpm]	mm	mm		
GHP2A-D-6-MU	4,5	6,4	280	295	310	4000	45,5	92	7/8-14 UNF	1 1/16-12 UNF
GHP2A-D-9-MU	6,4	9,1	280	295	310	4000	47	95	7/8-14 UNF	1 1/16-12 UNF
GHP2A-D-10-MU	7,0	10,0	280	295	310	4000	47,5	96	7/8-14 UNF	1 1/16-12 UNF
GHP2A-D-12-MU	8,3	11,8	280	295	310	4000	48,5	98	7/8-14 UNF	1 1/16-12 UNF
GHP2A-D-13-MU	9,6	13,7	280	295	310	4000	49,5	100	7/8-14 UNF	1 1/16-12 UNF
GHP2A-D-16-MU	11,5	16,4	280	295	310	4000	51	103	7/8-14 UNF	1 1/16-12 UNF
GHP2A-D-20-MU	14,1	20,1	260	275	290	3200	53	107	7/8-14 UNF	1 1/16-12 UNF
GHP2A-D-22-MU	16,0	22,8	260	275	290	2800	54,5	110	7/8-14 UNF	1 1/16-12 UNF
GHP2A-D-25-MU	17,9	25,5	260	275	290	2500	56	113	7/8-14 UNF	1 1/16-12 UNF
GHP2A-D-30-MU	21,1	30,1	230	245	260	2200	58,5	118	7/8-14 UNF	1 1/16-12 UNF
GHP2A-D-34-MU	23,7	33,7	230	245	260	2000	60,5	122	7/8-14 UNF	1 1/16-12 UNF
GHP2A-D-37-MU	25,5	36,4	210	225	240	1800	62	125	7/8-14 UNF	1 1/16-12 UNF
GHP2A-D-40-MU	28,2	40,1	200	215	230	1800	64	129	7/8-14 UNF	1 1/16-12 UNF
GHP2A-D-50-MU	35,2	50,2	160	175	190	1800	69,5	140	7/8-14 UNF	1 1/16-12 UNF

GHP2-VP-LS

POMPE CON VALVOLA PRIORITARIA LOAD SENSING

GHP2 VP-LS sono modelli di pompe dotate di un particolare sistema di distribuzione integrato nel coperchio che trova largo impiego nel mercato delle applicazioni del mobile.

Tale sistema permette di suddividere la portata elaborata dalla pompa in una portata prioritaria che alimenta l'utenza principale (usualmente il servosterzo) soddisfacendo sempre la richiesta espressa attraverso il segnale load sense, rendendo disponibile l'eccesso di portata su un ramo indipendente che alimenta utenze secondarie.

Tali modelli possono anche permettere l'integrazione di una valvola di massima a protezione del ramo prioritario.

PUMPS WITH LOAD SENSING PRIORITY VALVE

GHP2 VP-LS are pumps equipped with special hydraulic distribution system, extensively used in mobile market applications, integrated in the cover.

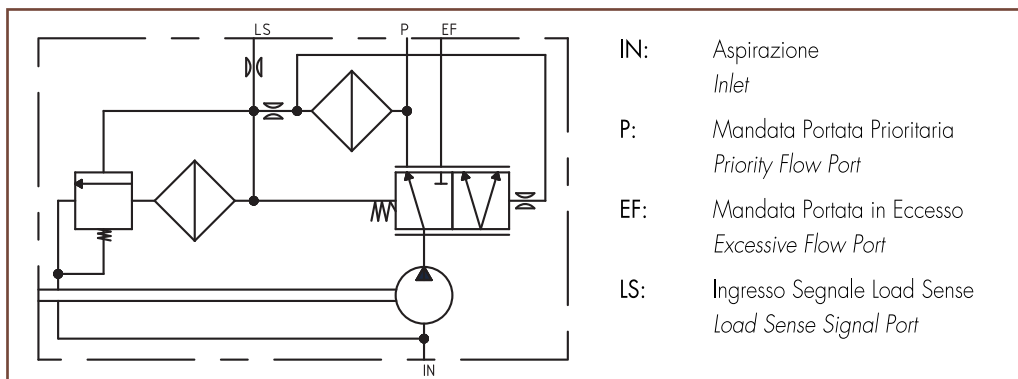
This system allows the splitting of the flow rate into two different branches, the priority one, normally supplies the main circuit (usually the steering) guaranteeing always the flow rate required according to the feedback provided by the load sense signal, while all excessive flow is diverted to the second branch and therefore to independent secondary circuit for different utilisations.

Those models allow also the integration of a relief valve for the protection of the priority branch.

Specifiche tecniche

Cilindrata <i>Displacement</i>	Da 4,5 cm ³ /giro a 35,2 cm ³ /giro <i>From 4,5 cm³/rev to 35,2 cm³/rev</i>
Velocità di rotazione <i>RPM pump range</i>	Come da catalogo GHP <i>As GHP catalogue</i>
Porta d'aspirazione <i>Inlet port</i>	Tipo E, EP, FG, FC, FA, A, D (rif. catalogo GHP) <i>Code E, EP, FG, FC, FA, A, D (ref. GHP catalogue)</i>
Flange ed alberi <i>Flanges</i>	Modelli GHP2, GHP2A, GHP2A3, GHP2BK1/2/4/7 (rif. catalogo GHP) <i>As GHP2, GHP2A, GHP2A3, GHP2BK1/2/4/7 models (ref. GHP catalogue)</i>
Valvola di massima <i>Relief valve</i>	Regolazione standard 180 bar <i>Standard setting 180 bar</i>
Porta P <i>P port</i>	Standard: G3/8 <i>Standard: G3/8</i>
Porta EF <i>EF port</i>	Standard: G1/2 <i>Standard: G1/2</i>
Porta LS <i>LS port</i>	Standard: G1/4 <i>Standard: G1/4</i>

Technical features



Schema idraulico
Hydraulic circuit

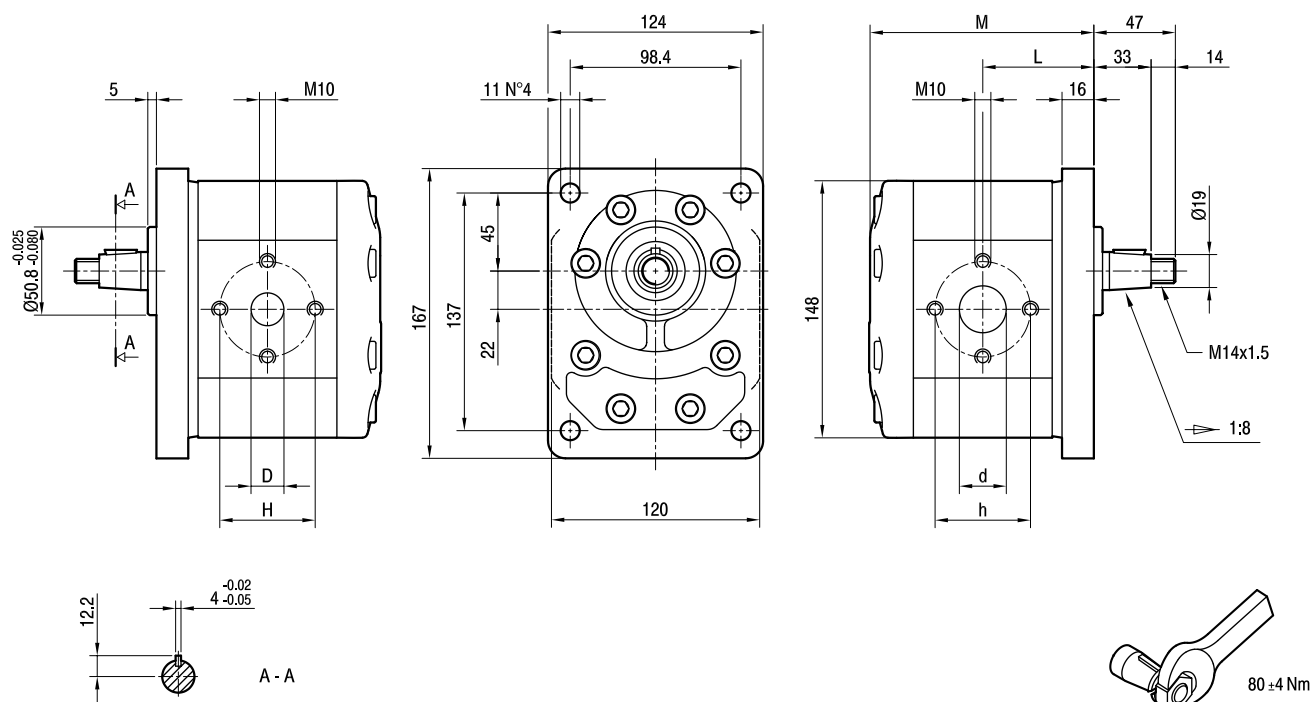
GHP3FL

Parti accessorie a corredo della pompa standard: linguetta a disco (codice 522058), dado M14x1.5 (codice 523017), rosetta elastica spaccata (codice 523006).
 Porte standard: filetti M10 profondità utile 19 mm.

Accessories supplied with the standard pump: woodruff key (code 522058), M14x1.5 hexagonal nut (code 523017), washer (code 523006).
 Standard ports: M10 threads depth 19 mm.

MANDATA
 OUTLET

ASPIRAZIONE
 INLET

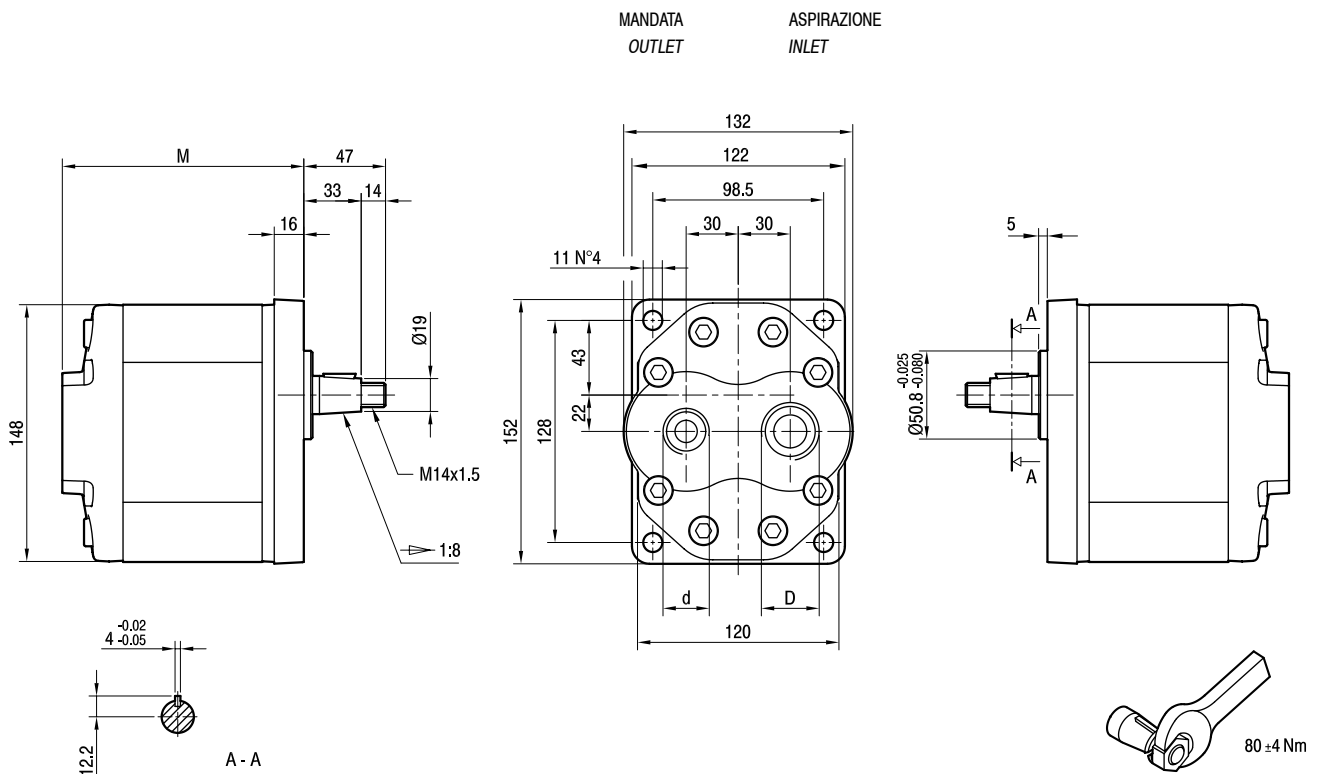


TIPO TYPE	CILINDRATA DISPLACEMENT	PORTATA a 1500 giri/min FLOW at 1500 rev/min	PRESSIONI MASSIME MAX PRESSURE			VELOCITÀ MASSIMA MAX SPEED	DIMENSIONI DIMENSIONS					
			P ₁	P ₂	P ₃		L	M	d	D	h	H
	cm ³ /giro [cm ³ /rev]	litri/min [litres/min]	bar	bar	bar	giri/min [rpm]	mm	mm	mm	mm	mm	mm
GHP3FL-D-30	20	29	280	295	310	3500	64	127	27	19	56	56
GHP3FL-D-33	22	31	280	295	310	3500	64,5	128	27	19	56	56
GHP3FL-D-40	26	37	280	295	310	3000	66	131	27	19	56	56
GHP3FL-D-50	33	48	270	285	300	3000	68,5	136	27	19	56	56
GHP3FL-D-60	39	56	260	275	290	3000	70,5	140	27	19	56	56
GHP3FL-D-66	44	62	250	265	280	2800	72	143	27	27	51	51
GHP3FL-D-80	52	74	230	245	260	2400	75	149	27	27	56	56
GHP3FL-D-94	61	87	210	225	240	2800	78	155	33	27	62	51
GHP3FL-D-110	71	101	200	215	230	2500	81,5	162	33	27	62	51
GHP3FL-D-120	78	112	180	195	210	2300	84	167	33	27	62	51
GHP3FL-D-135	87	124	160	175	190	2000	87	173	33	27	62	51

GHP3-FG-KA

Parti accessorie a corredo della pompa standard: linguetta a disco (codice 522058), dado M14x1.5 (codice 523017), rosetta elastica spaccata (codice 523006).

Accessories supplied with the standard pump: woodruff key (code 522058), M14x1.5 exagonal nut (code 523017), washer (code 523006).



TIPO TYPE	CILINDRATA DISPLACEMENT	PORTATA a 1500 giri/min FLOW at 1500 rev/min	PRESSIONI MASSIME MAX PRESSURE			VELOCITÀ MASSIMA MAX SPEED	DIMENSIONI DIMENSIONS		
			P ₁	P ₂	P ₃		M	d	D
	cm ³ /giro [cm ³ /rev]	litri/min [litres/min]	bar	bar	bar	giri/min [rpm]	mm		
GHP3-D-30-FG-KA	20	29	280	295	310	3500	139	G3/4	G3/4
GHP3-D-33-FG-KA	22	31	280	295	310	3500	140	G3/4	G3/4
GHP3-D-40-FG-KA	26	37	280	295	310	3000	143	G3/4	G1
GHP3-D-50-FG-KA	33	48	270	285	300	3000	148	G3/4	G1
GHP3-D-60-FG-KA	39	56	260	275	290	3000	152	G3/4	G1
GHP3-D-66-FG-KA	44	62	250	265	280	2800	155	G1	G1 1/4
GHP3-D-80-FG-KA	52	74	230	245	260	2400	161	G1	G1 1/4
GHP3-D-94-FG-KA	61	87	210	225	240	2400	167	G1	G1 1/4
GHP3-D-110-FG-KA	71	101	200	215	230	2500	174	G1 1/4	G1 1/2
GHP3-D-120-FG-KA	78	112	180	195	210	2300	179	G1 1/4	G1 1/2
GHP3-D-135-FG-KA	87	124	160	175	190	2000	185	G1 1/4	G1 1/2

GHP3A-FA-KA

Parti accessorie a corredo della pompa standard: linguetta (codice 522068).

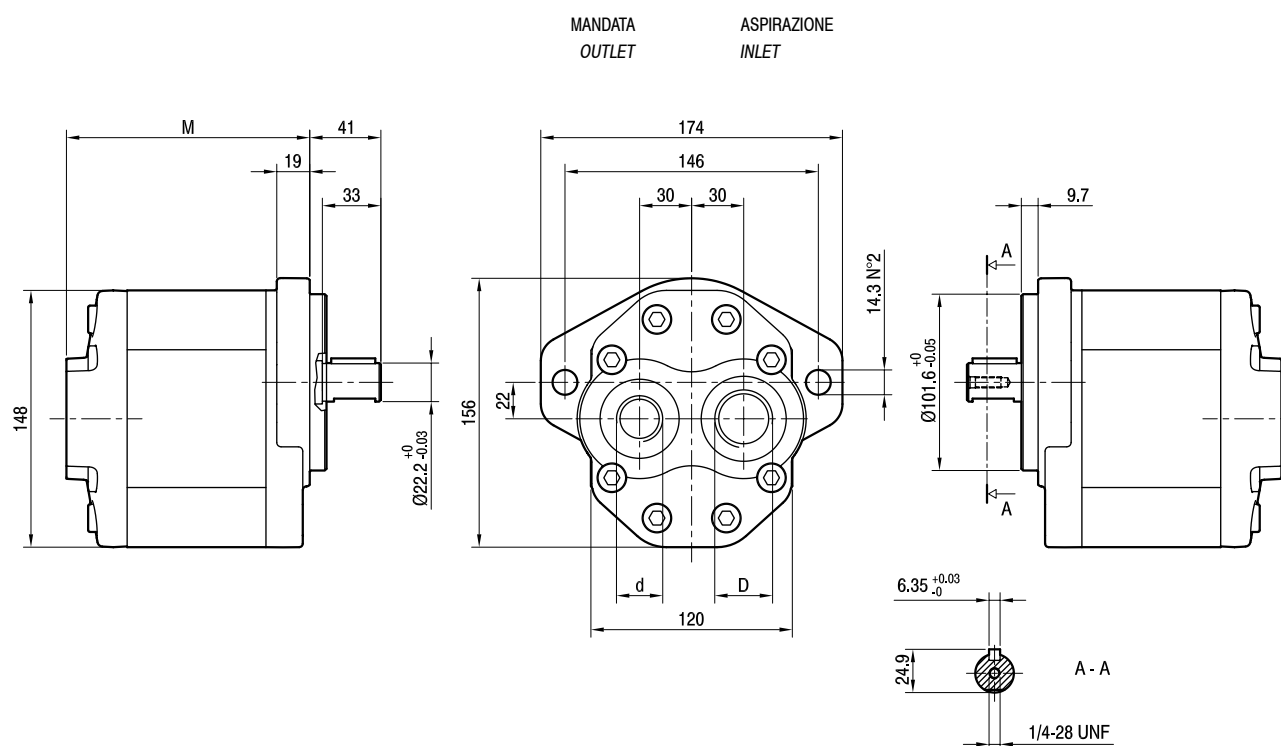
Monta flangia 101-2 (B) secondo norma SAE J744c.

Le porte "D" e "d" sono lavorate secondo la specifica SAE J1926/1 (ISO 11926-1) relativa a porte filettate con tenuta O-ring.

Accessories supplied with the standard pump: key (code 522068).

Mounting flange 101-2 (B) in compliance with SAE J744c.

"D" and "d" ports are machined in compliance with threaded port with O-ring seal in truncated housing SAE J1926/1 (ISO 11926-1).



TIPO TYPE	CILINDRATA DISPLACEMENT	PORTATA a 1500 giri/min FLOW at 1500 rev/min	PRESSIONI MASSIME MAX PRESSURE			VELOCITÀ MASSIMA MAX SPEED	DIMENSIONI DIMENSIONS		
			P ₁	P ₂	P ₃		M	d	D
	cm ³ /giro [cm ³ /rev]	litri/min [litres/min]	bar	bar	bar	giri/min [rpm]	mm		
GHP3A-D-30-FA-KA	20	29	280	295	310	3500	140	1 1/16-12 UNF	1 5/16-12 UNF
GHP3A-D-33-FA-KA	22	31	280	295	310	3500	141	1 1/16-12 UNF	1 5/16-12 UNF
GHP3A-D-40-FA-KA	26	37	280	295	310	3300	144	1 1/16-12 UNF	1 5/16-12 UNF
GHP3A-D-50-FA-KA	33	48	270	285	300	3300	149	1 1/16-12 UNF	1 5/16-12 UNF
GHP3A-D-60-FA-KA	39	56	260	275	290	3000	153	1 1/16-12 UNF	1 5/8-12 UNF
GHP3A-D-66-FA-KA	44	62	250	265	280	2800	156	1 1/16-12 UNF	1 5/8-12 UNF
GHP3A-D-80-FA-KA	52	74	230	245	260	2500	162	1 1/16-12 UNF	1 5/8-12 UNF
GHP3A-D-94-FA-KA	61	87	210	225	240	2800	168	1 5/16-12 UNF	1 7/8-12 UNF
GHP3A-D-110-FA-KA	71	101	200	215	230	2500	175	1 5/16-12 UNF	1 7/8-12 UNF
GHP3A-D-120-FA-KA	78	112	180	195	210	2300	180	1 5/16-12 UNF	1 7/8-12 UNF
GHP3A-D-135-FA-KA	87	124	160	175	190	2000	186	1 5/16-12 UNF	1 7/8-12 UNF

GHP3 - MU

Pompa ad emissione acustica ridotta (opzione **MU**), indicata ed efficace nei casi in cui il funzionamento sia a pressione di circuito (ricircolo di fluido).

Parti accessorie a corredo della pompa standard: linguetta a disco (codice 522058), dado M14x1.5 (codice 523017), rosetta elastica spaccata (codice 523006).

Porte standard: filetti M10 profondità utile 19 mm.

The **MU** option has low noise emission, very effective if used in fluid recirculation circuits.

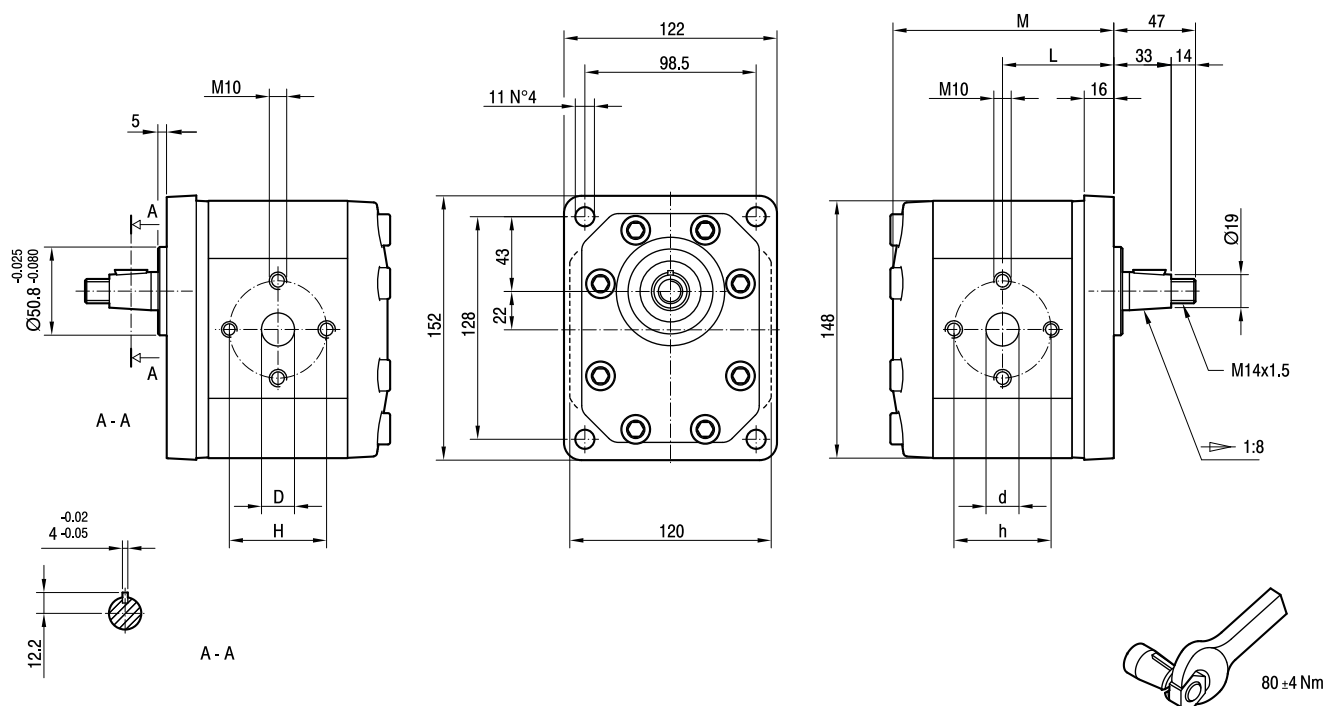
Accessories supplied with the standard pump: woodruff key (code 522058),

M14x1.5 exagonal nut (code 523017), washer (code 523006).

Standard ports: M10 threads depth 19 mm.

MANDATA
OUTLET

ASPIRAZIONE
INLET



TIPO TYPE	CILINDRATA DISPLACEMENT	PORTATA a 1500 giri/min FLOW at 1500 rev/min	PRESSIONI MASSIME MAX PRESSURE			VELOCITÀ MASSIMA MAX SPEED	DIMENSIONI DIMENSIONS					
			P ₁	P ₂	P ₃		L	M	d	D	h	H
	cm ³ /giro [cm ³ /rev]	litri/min [litres/min]	bar	bar	bar	giri/min [rpm]	mm	mm	mm	mm	mm	mm
GHP3-D-30-MU	20	29	280	295	310	3500	64	127	27	19	56	56
GHP3-D-33-MU	22	31	280	295	310	3500	64,5	128	27	19	56	56
GHP3-D-40-MU	26	37	280	295	310	3000	66	131	27	19	56	56
GHP3-D-50-MU	33	48	270	285	300	3000	68,5	136	27	19	56	56
GHP3-D-60-MU	39	56	260	275	290	3000	70,5	140	27	19	56	56
GHP3-D-66-MU	44	62	250	265	280	2800	72	143	27	27	51	51
GHP3-D-80-MU	52	74	230	245	260	2400	75	149	27	27	56	56
GHP3-D-94-MU	61	87	210	225	240	2800	78	155	33	27	62	51
GHP3-D-110-MU	71	101	200	215	230	2500	81,5	162	33	27	62	51
GHP3-D-120-MU	78	112	180	195	210	2300	84	167	33	27	62	51
GHP3-D-135-MU	87	124	160	175	190	2000	87	173	33	27	62	51

GHP3A - MU

Pompa ad emissione acustica ridotta (opzione **MU**), indicata ed efficace nei casi in cui il funzionamento sia a pressione di circuito (ricircolo di fluido).

Parti accessorie a corredo della pompa standard: linguetta (codice 522068).

Monta flangia 101-2 (B) secondo norma SAE J744c.

Filetto 1/4-28 UNF profondità utile 20 mm.

* Porte standard: filetti 3/8-16 UNC profondità utile 19 mm, filetti 7/16-14 UNC profondità utile 19 mm.

The **MU** option has low noise emission, very effective if used in fluid recirculation circuits. Accessories supplied with the standard pump: key (code 522068).

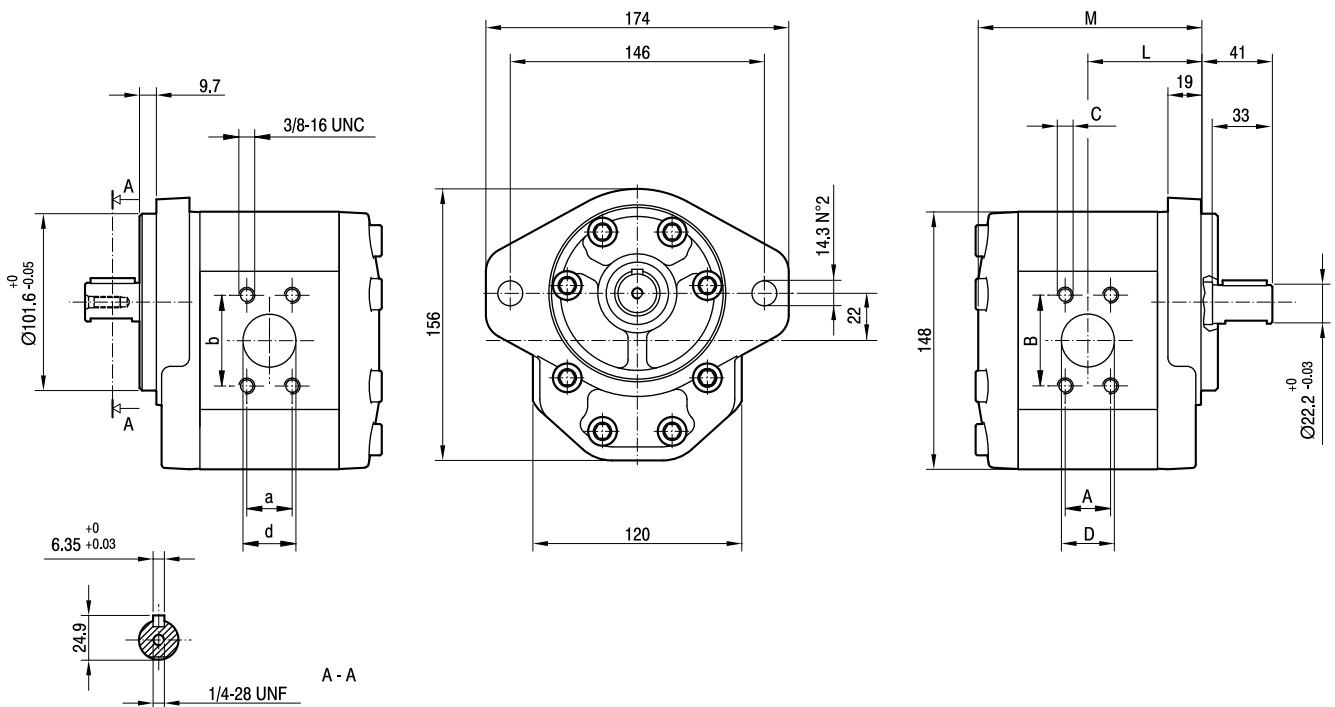
Mounting flange 101-2 (B) in compliance with SAE J744c.

1/4-28 UNF thread depth 20 mm.

* Standard ports:
 3/8-16 UNC threads depth 19 mm,
 7/16-14 UNC threads depth 19 mm.

MANDATA
OUTLET

ASPIRAZIONE
INLET



TIPO TYPE	CILINDRATA DISPLACEMENT	PORTATA a 1500 giri/min FLOW at 1500 rev/min	PRESSIONI MASSIME MAX PRESSURE			VELOCITÀ MASSIMA MAX SPEED	DIMENSIONI DIMENSIONS									
			P ₁	P ₂	P ₃		L	M	A	B	*C	D	a	b	d	
	cm ³ /giro [cm ³ /rev]	litri/min [litres/min]	bar	bar	bar	giri/min [rpm]	mm	mm	mm	mm	UNC	mm	mm	mm	mm	
GHP3A-D-30-MU	20	29	280	295	310	3500	65	128	26,19	52,37	3/8	27	22,23	47,63	19	
GHP3A-D-33-MU	22	31	280	295	310	3500	65,5	129	26,19	52,37	3/8	27	22,23	47,63	19	
GHP3A-D-40-MU	26	37	280	295	310	3300	67	132	26,19	52,37	3/8	27	22,23	47,63	19	
GHP3A-D-50-MU	33	48	270	285	300	3300	69,5	137	26,19	52,37	3/8	27	22,23	47,63	19	
GHP3A-D-60-MU	39	56	260	275	290	3000	71,5	141	26,19	52,37	3/8	27	22,23	47,63	19	
GHP3A-D-66-MU	44	62	250	265	280	2800	73	144	26,19	52,37	3/8	27	22,23	47,63	19	
GHP3A-D-80-MU	52	74	230	245	260	2500	76	150	26,19	52,37	3/8	27	22,23	47,63	19	
GHP3A-D-94-MU	61	87	210	225	240	2800	79	156	30,2	58,7	7/16	33	26,19	52,37	27	
GHP3A-D-110-MU	71	101	200	215	230	2500	82,5	163	30,2	58,7	7/16	33	26,19	52,37	27	
GHP3A-D-120-MU	78	112	180	195	210	2300	85	168	30,2	58,7	7/16	33	26,19	52,37	27	
GHP3A-D-135-MU	87	124	160	175	190	2000	88	174	30,2	58,7	7/16	33	26,19	52,37	27	

GHP3-VP-LS

POMPE CON VALVOLA PRIORITARIA LOAD SENSING

GHP3 VP-LS sono modelli di pompe dotate di un particolare sistema di distribuzione integrato nel coperchio che trova largo impiego nel mercato delle applicazioni del mobile. Tale sistema permette di suddividere la portata elaborata dalla pompa in una portata prioritaria che alimenta l'utenza principale (usualmente il servosterzo) soddisfacendo sempre la richiesta espressa attraverso il segnale load sense, rendendo disponibile l'eccesso di portata su un ramo indipendente che alimenta utenze secondarie. Tali modelli possono anche permettere l'integrazione di una valvola di massima a protezione del ramo prioritario.

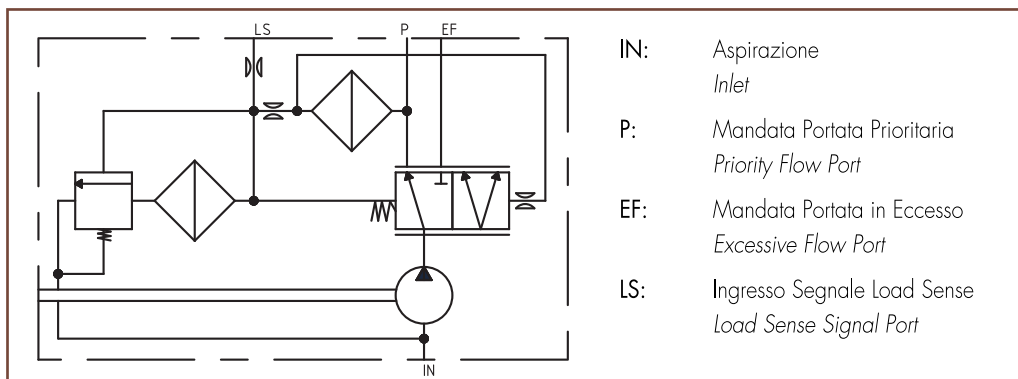
Specifiche tecniche

Cilindrata <i>Displacement</i>	Da 20 cm ³ /giro a 44 cm ³ /giro <i>From 20 cm³/rev to 44 cm³/rev</i>
Velocità di rotazione minima <i>RPM lowest speed</i>	Come da catalogo GHP <i>As GHP catalogue</i>
Velocità di rotazione massima <i>RPM maximum speed</i>	Da 3500 giri/min 2000 giri/min in funzione della cilindrata della pompa <i>From 3500 rev/min to 2000 rev/min depending on the pump displacement</i>
Porta d'aspirazione <i>Inlet</i>	Tipo E, EP, FG, FC, FA, A, D (rif. catalogo GHP) <i>Code E, EP, FG, FC, FA, A, D (ref. GHP catalogue)</i>
Flange ed alberi <i>Flanges and shaft</i>	Modelli GHP3, GHP3A, GHP3A2, GHP3BK1 (rif. catalogo GHP) <i>As GHP3, GHP3A, GHP3A2, GHP3BK1 models (ref. GHP catalogue)</i>
Valvola di massima <i>Relief valve</i>	Regolazione standard 180 bar <i>Standard setting 180 bar</i>
Porta P <i>P port</i>	Standard: 3/4-16 UNF-2B <i>Standard: 3/4-16 UNF-2B</i>
Porta EF <i>EF port</i>	Standard: 1 1/16-12 UN-2B <i>Standard: 1 1/16-12 UN-2B</i>
Porta LS <i>LS port</i>	Standard: 7/16-20 UNF-2B <i>Standard: 7/16-20 UNF-2B</i>

PUMPS WITH LOAD SENSING PRIORITY VALVE

GHP3 VP-LS are pumps equipped with special hydraulic distribution system, extensively used in mobile market applications, integrated in the cover. This system allows the splitting of the flow rate into two different branches, the priority one, normally supplies the main circuit (usually the steering) guaranteeing always the flow rate required according to the feedback provided by the load sense signal, while all excessive flow is diverted to the second branch and therefore to independent secondary circuit for different utilisations. Those models allow also the integration of a relief valve for the protection of the priority branch.

Technical features



- IN: Aspirazione
Inlet
- P: Mandata Portata Prioritaria
Priority Flow Port
- EF: Mandata Portata in Eccesso
Excessive Flow Port
- LS: Ingresso Segnale Load Sense
Load Sense Signal Port

Schema idraulico
Hydraulic circuit

POMPE SINGOLE GHP REVERSIBILI

BI-ROTATIONAL GHP SINGLE PUMPS

POMPE REVERSIBILI / DRENAGGI

Come già descritto nell'introduzione del paragrafo delle pompe monodirezionali, anche i modelli reversibili sono pompe volumetriche rotative ad ingranaggi esterni. I principi di funzionamento rimangono gli stessi con una particolarità in più: la loro configurazione interna, perfettamente simmetrica, permette loro di poter funzionare alternativamente sia in senso orario che in senso antiorario.

Il drenaggio esterno posizionato sul coperchio deve essere sempre collegato al serbatoio dell'impianto con tubazioni che non presentino ostruzioni o riduzioni di sezione tali da generare aumenti di pressione oltre i 6 bar.

Le pompe reversibili sono in grado di sopportare aspirazioni pressurizzate.

Le pressioni di funzionamento P1, P2 e P3 delle pompe reversibili serie GHP devono essere ridotte del 15% rispetto a quelle indicate sulle tabelle di prodotto dei corrispondenti modelli monodirezionali. Per applicazioni con condizioni di funzionamento particolari e diverse da quelle indicate sulle tabelle di prodotto, si consiglia di consultare il nostro Ufficio Tecnico-Commerciale.

REVERSIBLE PUMPS / DRAINING

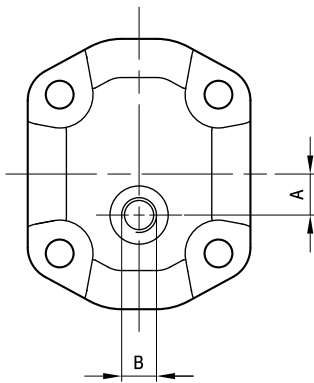
As described at the beginning of the single rotation pump section, also bi-rotational models are rotary positive-displacement pumps with external gears. Their operating concept is the same as single rotation pumps. What changes is that bi-rotational pumps can rotate both clockwise and counterclockwise thanks to their perfectly symmetrical machining on the internal components.

The external draining is located on the cover and it must be connected always to the tank; connection pipes to the system tank should never be clogged or show reduced cross-section, otherwise pressure values might exceed 6 bar.

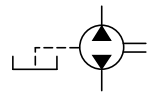
The reversible pumps can handle pressurized inflow.

The pressures P1, P2, p3 of the reversible pumps of the GHP series must be reduced of approx 15% with respect to the pressures indicated on the performing charts relevant to the monodirectional pumps.

Please call our Sales and Technical Dept. if system operating conditions differ from the values indicated in the product tables.



TIPO TYPE	DRENAGGIO DRAIN	A	B	
			FILETTO / THREAD	PROFONDITA' / DEPTH [mm]
GHP1	E1	12	G1/4	12
	E2	12	9/16-18 UNF	12,7
GHP2	E1	15,5	G1/4	12
	E2	15,5	9/16-18 UNF	12,7
	E4	21	7/16-20 UNF	11,5
GHP3	E1	22	G3/8	15
	E2	22	3/4-16 UNF	14,3
	E3	22	G1/4	12
	E4	22	9/16-18 UNF	12,7



ACCESSORI

ACCESSORIES

RACCORDI

Le flange di raccordo sono disponibili in ghisa o in acciaio secondo le modalità indicate nelle pagine seguenti. Sono fornite in kit che comprendono viti, rondelle e guarnizioni in mescola NBR. Il campo di temperature per servizio continuo va da -30°C a +100°C. Le coppie di serraggio delle viti fornite sono indicate in tabella.

KIT GUARNIZIONI

Le pompe in configurazione standard vengono fornite con guarnizioni in mescola NBR. Le condizioni d'uso sono indicate nelle pagine introduttive. I codici di ordinazione dei kit guarnizioni sia per le versioni standard che per le versioni speciali sono indicati nelle pagine seguenti.

Nel caso di sostituzione delle guarnizioni presenti su una pompa, consigliamo di operare con attenzione per evitare qualsiasi danneggiamento delle parti, di curarne la pulizia per evitare contaminazioni, di serrare le viti di chiusura pompa al corretto valore di coppia.

FITTINGS

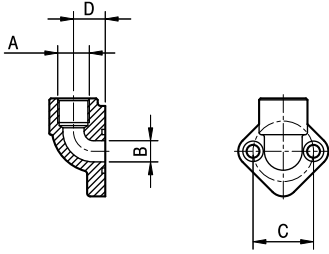
Cast iron and steel fittings are available as follows, complete with assembly screws, washers and NBR seals (temperature range -30°C a +100°C). Screws tightening torque are showed in the following tables.

SPARE GASKET KIT

The standard model types are supplied with NBR seals. Allowed operating conditions are indicated in the Technical Informaton section.

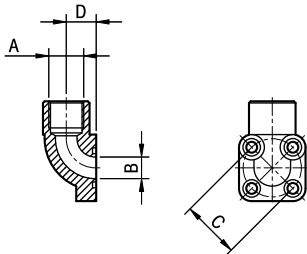
In case of change of the pump's seals, please pay attention to not damage the parts; it is important to clean all the components in order to avoid contamination and to thigh correctly the pump's bolts.

RACCORDI / FITTINGS



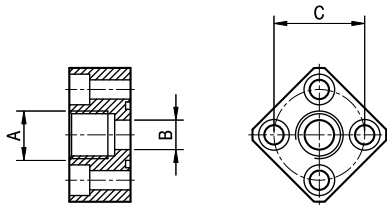
RG

TIPO TYPE	A	B	C	D	COPPIA DI SERRAGGIO (VITI) TORQUE WRENCH SETTING FIXED (SCREWS)
					Nm
RG3/8x30	G3/8	12	30	17,5	10
RG1/2x30	G1/2	12	30	17,5	10
RG3/8x40	G3/8	14	40	18	20
RG1/2x40	G1/2	14	40	21	20
RG3/4x40	G3/4	19	40	21	20
RG1x51	G1	25,5	51	25,5	30
RG3/4x56	G3/4	20	56	27	30
RG1x56	G1	25,5	56	27	30
RG1 1/4x62	G1 1/4	32	62	34,5	30
RG1 1/2x72,5	G1 1/2	40	72,5	34,5	50
RG2 1/2x92	G2 1/2	65	92	51	50



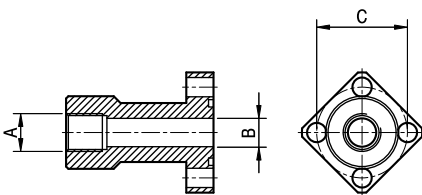
BK

TIPO TYPE	A	B	C	D	COPPIA DI SERRAGGIO (VITI) TORQUE WRENCH SETTING FIXED (SCREWS)
					Nm
BK 3/8x35	G3/8	13	35	18	10
BK 1/2x35	G1/2	13	35	18	10
BK 18x35	M18x1,5	13	35	18	10
BK 18x40	M18x1,5	19	40	24	10
BK 1/2x40	G1/2	19	40	24	10
BK 3/4x40	G3/4	19	40	24	10
BK 1x55	G1	25	55	29	20



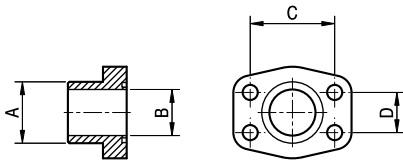
FI

TIPO TYPE	A	B	C	COPPIA DI SERRAGGIO (VITI) TORQUE WRENCH SETTING FIXED (SCREWS)
				Nm
FI 3/8x30	G3/8	12,5	30	10
FI 3/8x40	G3/8	13	40	20
FI 1/2x40	G1/2	13	40	20
FI 3/4x56	G3/4	20	56	30
FI 1x56	G1	27	56	30
FI 1 1/4x62	G1 1/4	33	62	30
FI 1 1/2x72,5	G1 1/2	42	72,5	50

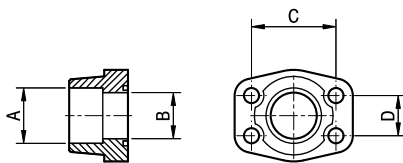


DFI

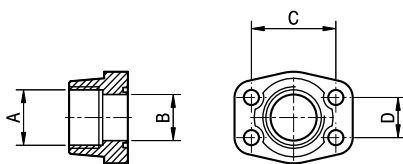
TIPO TYPE	A	B	C	COPPIA DI SERRAGGIO (VITI) TORQUE WRENCH SETTING FIXED (SCREWS)
				Nm
DFI 3/8x30	G3/8	12,5	30	10
DFI 1/2x30	G1/2	12,5	30	10
DFI 3/8x40	G3/8	12,5	40	20
DFI 1/2x40	G1/2	12,5	40	20
DFI 3/4x40	G3/4	19	40	20
DFI 3/4x56	G3/4	20	56	30
DFI 1x56	G1	26	56	30

RACCORDI / FITTINGS

AST

TIPO TYPE	A	B	C	D	COPPIA DI SERRAGGIO (VITI) TORQUE WRENCH SETTING FIXED (SCREWS)
	mm	mm	mm	mm	Nm
AST 21,5	21,5	13	38,1	17,48	20
AST 28	28	19	47,63	22,23	25
AST 34	34	25	52,37	26,19	25
AST 42,8	42,8	32	58,7	30,2	30
AST 48,6	48,6	38	69,8	35,7	40
AST 61	61	51	77,7	42,8	40


AS

TIPO TYPE	A	B	C	D	COPPIA DI SERRAGGIO (VITI) TORQUE WRENCH SETTING FIXED (SCREWS)
		mm	mm	mm	Nm
AS 21,5	21,6	13	38,1	17,48	20
AS 27	27,2	19	47,63	22,23	25
AS 34	34	25	52,37	26,19	25
AS 42,8	42,8	32	58,7	30,2	30
AS 48,6	48,6	38	69,8	35,7	40
AS 61	61	51	77,7	42,8	40


AG

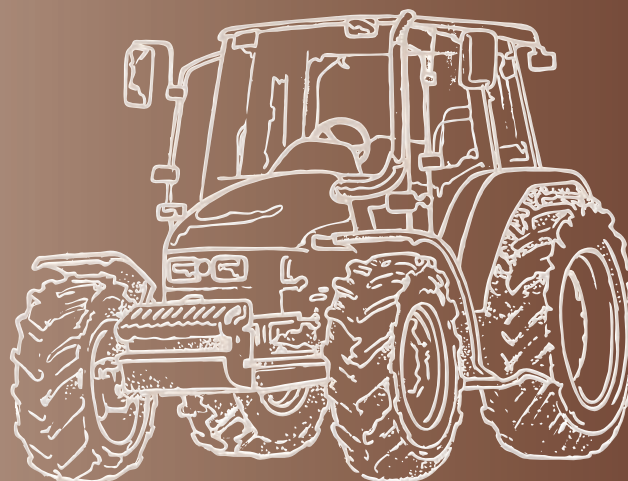
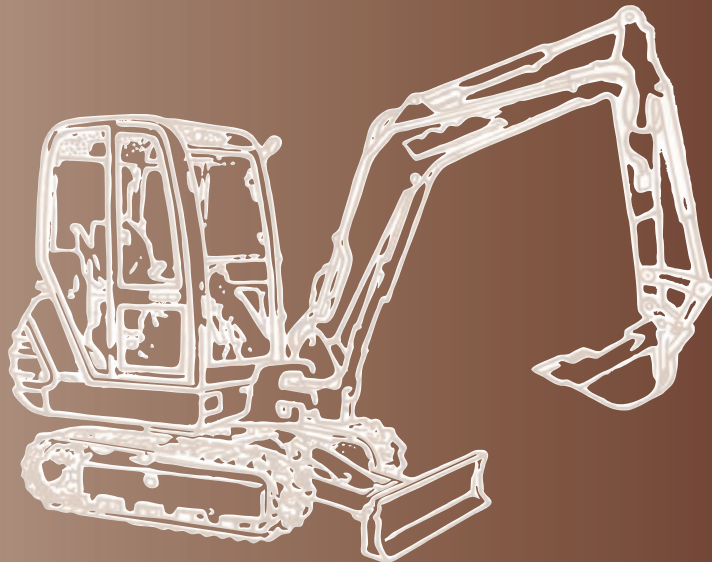
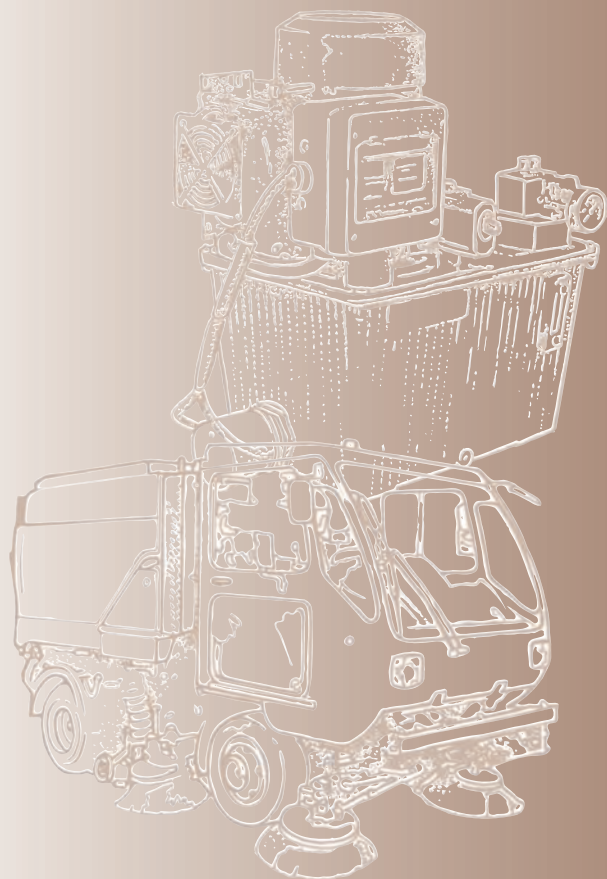
TIPO TYPE	A	B	C	D	COPPIA DI SERRAGGIO (VITI) TORQUE WRENCH SETTING FIXED (SCREWS)
		mm	mm	mm	Nm
AG 1/2	G1/2	13	38,1	17,48	20
AG 3/4	G3/4	19	47,63	22,23	25
AG 1	G1	25	52,37	26,79	25
AG 1 1/4	G1 1/4	32	58,7	30,2	30
AG 1 1/2	G1 1/2	38	69,8	35,7	40
AG 2	G2	51	77,7	42,8	40

KIT GUARNIZIONI / SPARE GASKET KIT

GRUPPO GROUP	TIPO TYPE	ROTAZIONE ROTATION	GUARNIZIONI SEALS	OPZIONI OPTIONS	CODICE CODE	
GHP1	tutti / all	D/S	omit	omit	650221/R	
			V		650222/R	
			ST		650224/R	
			H		650223/R	
			omit		650251/R	
			V		650248/R	
		R	ST	TR	650250/R	
			H		650249/R	
			omit		650225/R	
			V		650253/R	
			ST		650255/R	
			H		650254/R	
GHP2	omit A BK1 BK2 BK4	D/S	omit	omit	650226/R	
			V		650227/R	
			ST		650229/R	
			H		650228/R	
			omit		650244/R	
			V		650245/R	
		R	ST	TR	650247/R	
			H		650246/R	
			omit		650230/R	
			V		650256/R	
			ST		650258/R	
			H		650257/R	
	BK7	D/S	omit	omit	650273/R	
				V	650274/R	
				omit	650275/R	
		R		V	650276/R	
				omit	650231/R	
				V	650232/R	
GHP3	omit	D/S	ST	omit	650234/R	
			H		650233/R	
			omit		650263/R	
			V		650264/R	
			ST		650266/R	
			H		650265/R	
		A BK1 5	D/S	omit	omit	650236/R
					V	650237/R
					ST	650239/R
					H	650238/R
					omit	650267/R
					V	650268/R
	TR	TR	ST	650270/R		
			H	650269/R		

La Marzocchi Pompe declina ogni responsabilità legata ad eventuali errori generati nella redazione del presente catalogo. Fermo restando le caratteristiche generali, le raccomandazioni per l'installazioni e le condizioni d'impiego indicate, i dati contenuti in questa pubblicazione sono forniti a titolo indicativo e ci riserviamo il diritto di variare le caratteristiche tecniche della produzione senza preavviso. Le applicazioni delle pompe e dei motori che richiedono una particolare affidabilità di funzionamento (es. apparecchiature aeronautiche, aerospaziali, militari, nucleari, ecc...) dovranno essere specificate nell'ordine e da noi espressamente autorizzate per iscritto.

*Marzocchi Pompe cannot be held liable for possible mistakes made while editing this catalogue.
Without considering general features, installation instructions and use instructions, data indicated in this publication are supplied for your information.
We reserve ourselves the right to change the technical specification of our products without prior communication.
Pumps and motor special applications requiring high reliability factor during operation (e.g. aeronautical, aerospace, air force, nuclear equipment, and so on) shall be mentioned on the order and shall receive our written approval.*



Via 63° Brigata Bolero, 15
40033 Casalecchio di Reno
Bologna - ITALY
Tel. +39 051 613 7511
Fax +39 051 592 083
www.marzocchi.com
pompe@marzocchi.it



25213 Anza Drive
Valencia, Ca. 91355 - USA
Phone 661-257-6786
Fax 661-257-6639
Toll free 800-924-5404
www.marzocchi.com
pumps@marzocchiusa.com

