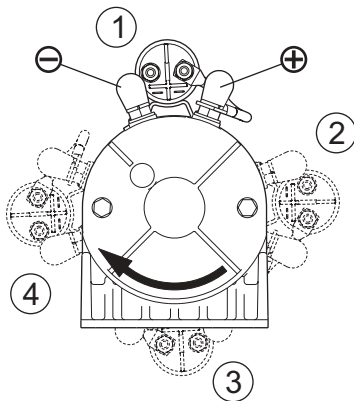
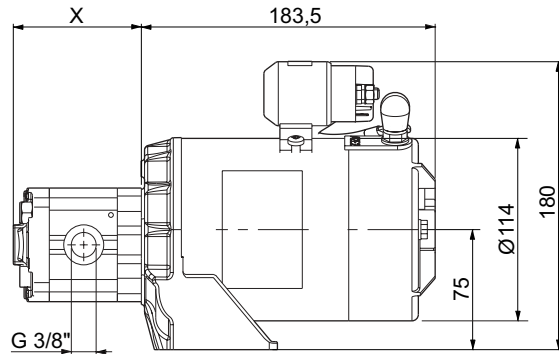
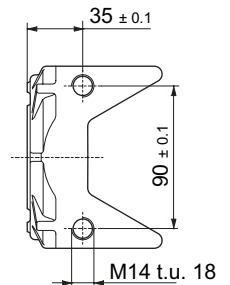
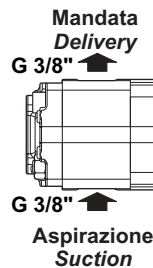
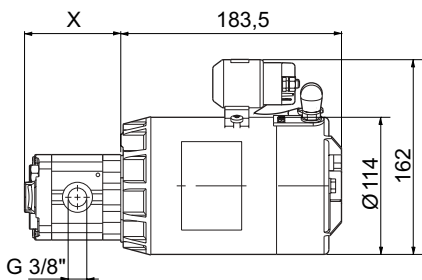


Posizioni di montaggio
Mounting positions

Con piedini (P)
With fixing holes (P)

Senza piedini (N)
Without fixing holes (N)

Codice di ordinazione
How to order

EP


Posizioni di montaggio
Mounting positions

1	Default
2	Altre posizioni <i>Others positions</i>
3	
4	

	Motore - Motor (*)	Classe isolamento <i>Insulation class</i>	Grado di protezione <i>Protection level</i>	Cod.
EN	12 Volt DC 1600 W	F	IP54	25021100
ES	24 Volt DC 2200 W	F	IP54	25021200

	Piedini <i>Fixing holes</i>	Cod.
P	Con piedini <i>With fixing holes</i>	61001100
N	Senza piedini <i>Without fixing holes</i>	61001200

	Tipo pompa - Pump type	X (mm)	Cod.
1,2	Gr. 1 - 1,3 cm ³ /giro (<i>cm³/rev</i>)	65.1	23001400.034
1,7	Gr. 1 - 1,7 cm ³ /giro (<i>cm³/rev</i>)	66.5	23001500.034
2,2	Gr. 1 - 2,2 cm ³ /giro (<i>cm³/rev</i>)	68.5	23001600.034
2,6	Gr. 1 - 2,6 cm ³ /giro (<i>cm³/rev</i>)	70.0	23001700.034
3,2	Gr. 1 - 3,2 cm ³ /giro (<i>cm³/rev</i>)	72.3	23001800.034
3,8	Gr. 1 - 3,7 cm ³ /giro (<i>cm³/rev</i>)	74.3	23001900.034
4,3	Gr. 1 - 4,3 cm ³ /giro (<i>cm³/rev</i>)	76.9	23005200.034
4,8	Gr. 1 - 4,8 cm ³ /giro (<i>cm³/rev</i>)	78.4	23008700.034
6,0	Gr. 1 - 5,8 cm ³ /giro (<i>cm³/rev</i>)	82.5	23007300.034

	Teleruttore <i>Start switch</i>	Tensione <i>Voltage</i>	Kit Cod.
C	Con teleruttore <i>With start switch</i>	12 VDC	KIT07012.025
		24 VDC	KIT07012.026
S	Senza teleruttore <i>Without start switch</i>		

(*) Per ulteriori dettagli su caratteristiche e prestazioni motori a corrente continua, vedere catalogo Dana Brevini cod. DOC00052

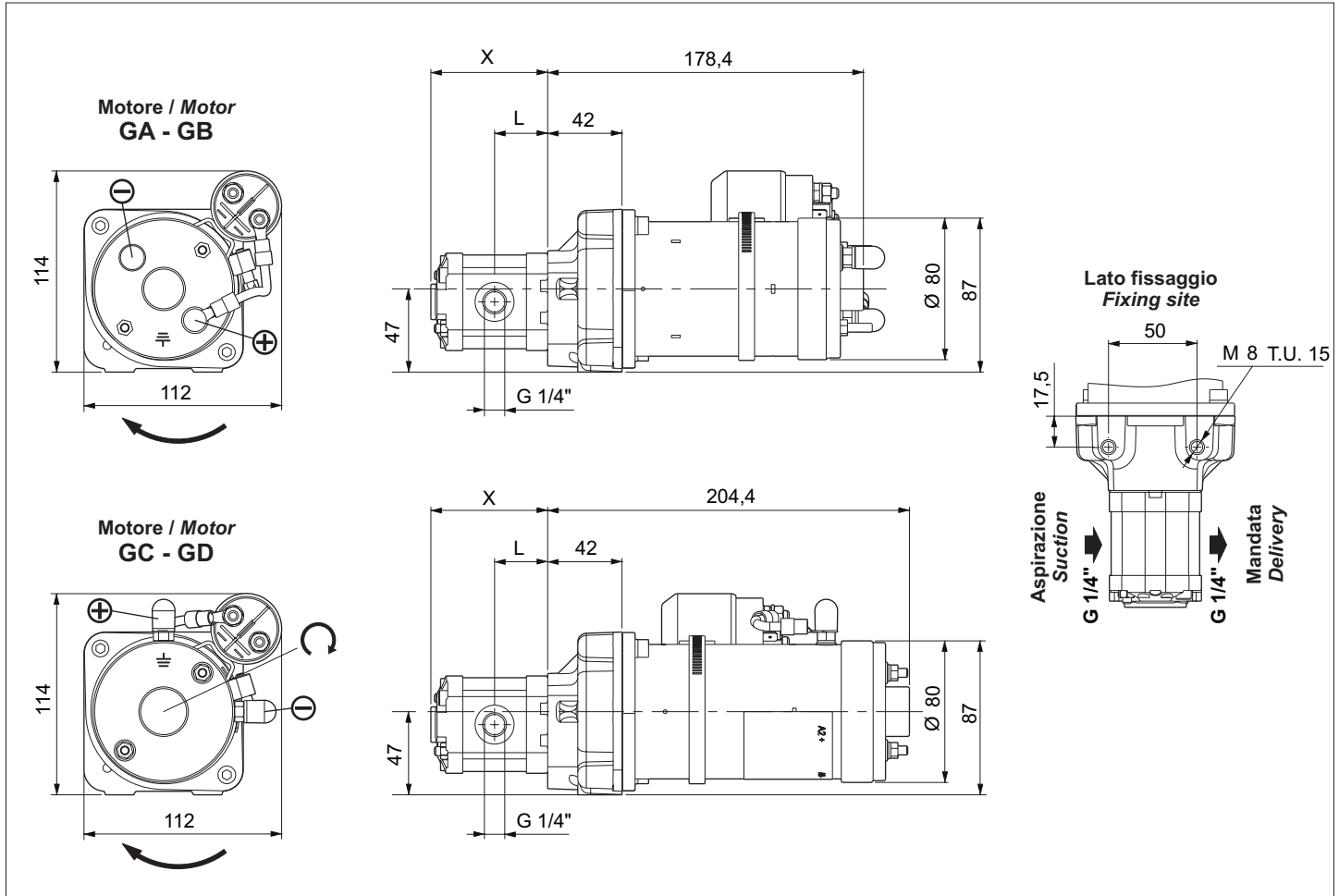
(*) For more details, features and performances DC motors, see catalog Dana Brevini cod. DOC00053.

**BREVINI®**

Motion Systems

**ELETTROPOMPA
ELECTRIC PUMP****MP**

ITA-ENG

Codice di ordinazione
How to order**MP**

	Motore - Motor (*)	Classe isolamento Insulation class	Grado di protezione Protection level	Cod.
GA	12 Volt DC 350 W	F	IP54	25021400
GB	24 Volt DC 400 W	F	IP54	25021500
GC	12 Volt DC 700 W	F	IP54	25021600
GD	24 Volt DC 800 W	F	IP54	25021700

	Tipo pompa - Pump type	L (mm)	X (mm)	Cod.
0,25	Gr. 0,5 - 0,3 cc/giro (cc/rev)	22,75	57	23006000.037
0,45	Gr. 0,5 - 0,5 cc/giro (cc/rev)	23,6	58,7	23006200.037
0,56	Gr. 0,5 - 0,62 cc/giro (cc/rev)	24,1	59,7	23006300.037
0,75	Gr. 0,5 - 0,84 cc/giro (cc/rev)	25	61,5	23006400.037
0,92	Gr. 0,5 - 1,00 cc/giro (cc/rev)	25,65	62,8	23006500.037
1,26	Gr. 0,5 - 1,25 cc/giro (cc/rev)	26,7	64,9	23006600.037

	Teleruttore Start switch	Tensione Voltage	Kit Cod.
C	Con teleruttore With start switch	12 VDC	KIT07012.027
		24 VDC	KIT07012.032
S	Senza teleruttore Without start switch		

(*) Per ulteriori dettagli su caratteristiche e prestazioni motori a corrente continua, vedere catalogo Dana Brevini cod. DOC00052

(*) For more details, features and performances DC motors, see catalog Dana Brevini cod. DOC00053.

**BREVINI®**

Motion Systems

Dana Brevini S.p.A.
Via Luciano Brevini 1/a - 42124 Reggio Emilia
Tel. +39 0522 270711 - Fax +39 0522 270660
www.dana.com/brevini - info@brevinifluidpower.com

DOC00027 - Rev. 05