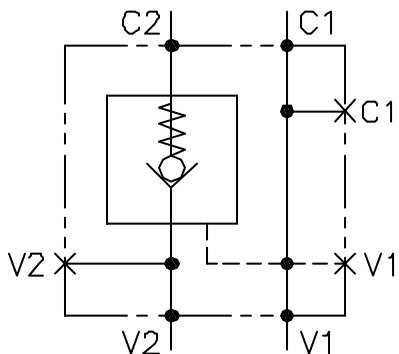


CLAPET ANTI RETOUR PILOTE,  
UNIDIRECTIONNEL, SIMPLE EFFET,  
COLLECTEUR FLASQUABLE PAR  
BANJO.

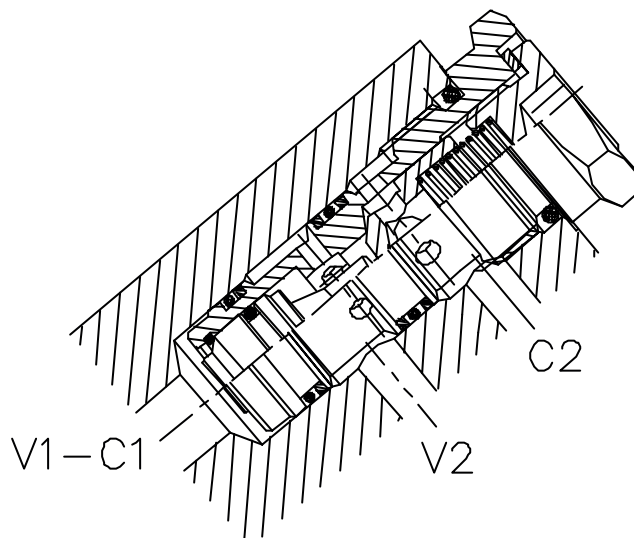


VNR-C-S0-SE-50-SP/FCB-...-...

SCHEMA DE PRINCIPE

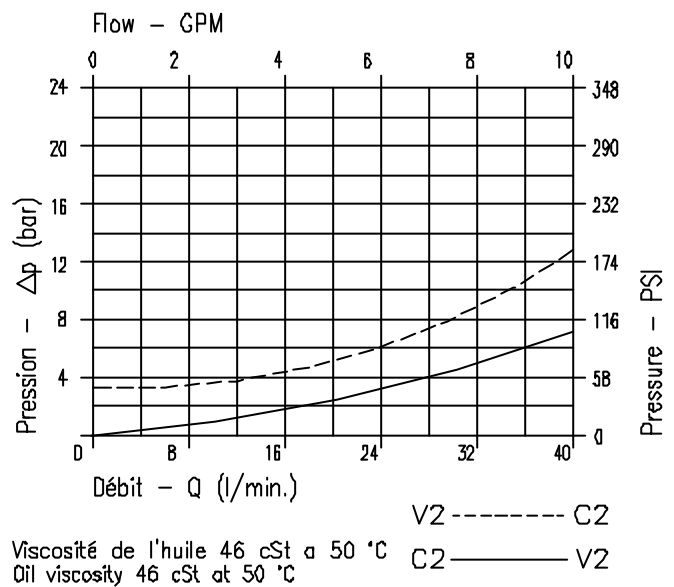


VUE EN COUPE



CARACTERISTIQUES - PERFORMANCES

Taille nominale <i>Rated size</i>	DN	7
Débit min/max <i>Min/max flow-rate</i>	l/min-GPM	1/40 - 0.26/10.6
Pression de travail max <i>Max working pressure</i>		400 bar 5800 PSI
Pression de service max <i>Max setting pressure</i>		.
Rapport de pilotage <i>Pilot ratio</i>		3 : 1
Température ambiante <i>Room temperature</i>	°C	-30 +50
Température de l'huile <i>Oil temperature</i>	°C	-30 +80
Filtration conseillée <i>Filtration</i>	micron	50
Couple de serrage <i>Tightening torque</i>	Nm	Vedi Pag.02
Poids <i>Weight</i>	Kg	.

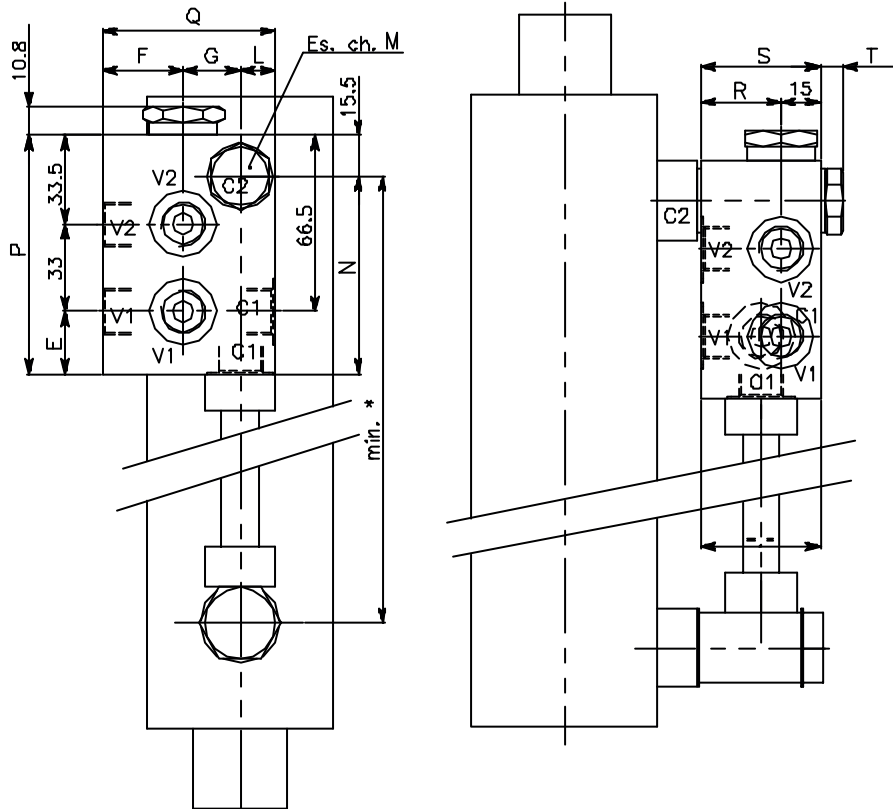


NOTE:

CODE DE COMMANDE,  
ENCOMBREMENTS,  
EXEMPLE DE CIRCUIT

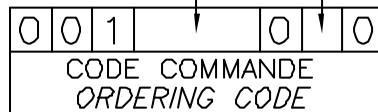


VNR-C-SO-SE-50-SP-FCB-...-...



Pression ouverture	
Cracking pressure	
1 bar	J
Resort (Coulour noire) Spring (Colour black)	
6 ÷ 8 bar	W
Resort (Coulour jaune) Spring (Colour yellow)	

CODE VALVE VALVE CODE	Numéro Valve Valve Number	E	F	G	L	M	N	P	Q	R	S	T	Orifice Port size V2-C2 V1-C1 GAS (ASPP)	Couple de sérage Tightening torque Nm
VNR-C-SO-SE-50-SP-FCB-38-*	233	23.5	30.5	21.5	13	22	74.5	90	65	30	45	9	3/8"	63 ÷ 71
VNR-C-SO-SE-50-SP-FCB-12-*	251	28.5	33	26	16	27	79.5	95	75	35	50	10	1/2"	75 ÷ 85



EXEMPLE DE CIRCUIT TYPE  
TYPICAL CIRCUIT EXAMPLE

