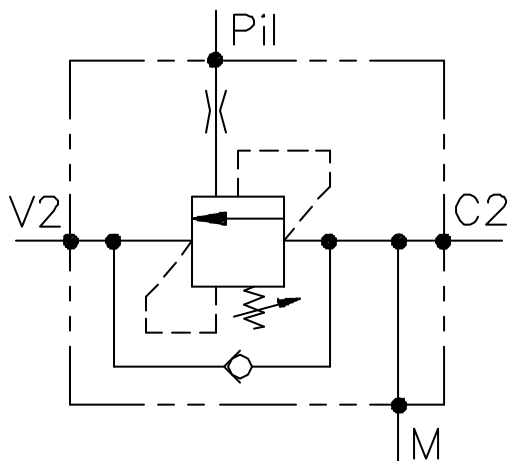


VALVE D'EQUILIBRAGE  
A CARTOUCHE  
SERIE "OWC"

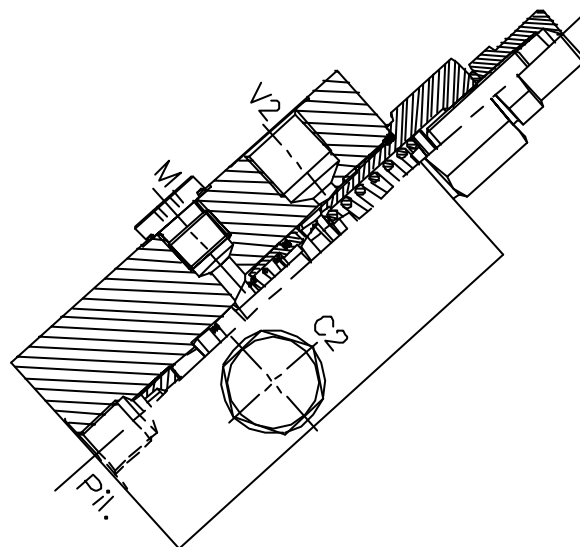


OWC-SE-...-14FCB-...-...

SCHEMA DE PRINCIPE



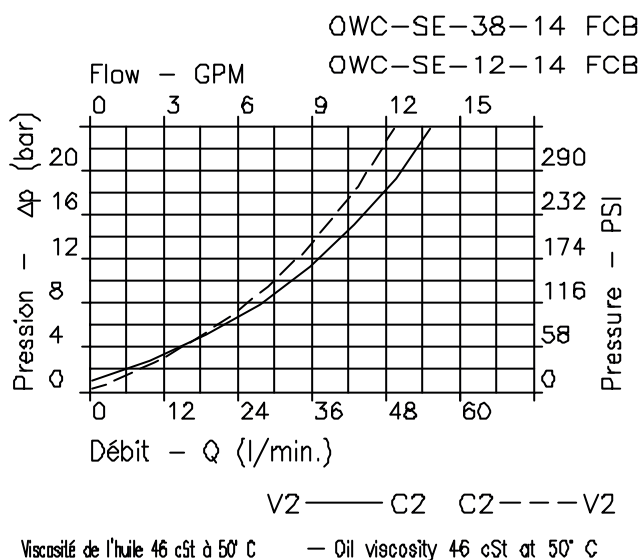
VUE EN COUPE



CARACTERISTIQUES - PERFORMANCES

Taille nominale Rated size	DN	8
Débit min/max Min/max flow-rate	l/min-GPM	1/60 - 0.26/15.9
Pression de travail max Max working pressure		450 bar 6525 PSI
Pression de service max Max setting pressure		350 bar 5075 PSI
Rapport de pilotage Pilot ratio		4.25 : 1
Température ambiante Room temperature	°C	-30 +50
Température de l'huile Oil temperature	°C	-30 +80
Filtration conseillée Filtration	micron	30
Couple de serrage Tightening torque	Nm	.
Poids Weight	Kg	.

CARACTERISTIQUE HYDRAULIQUE - HYDRAULIC PERFORMANCE



NOTE:

L'étalonnage doit être 1.3 supérieur à la pression induite par la charge

Valve should be set at 1.3 times load induced pressure.

EXEMPLE:

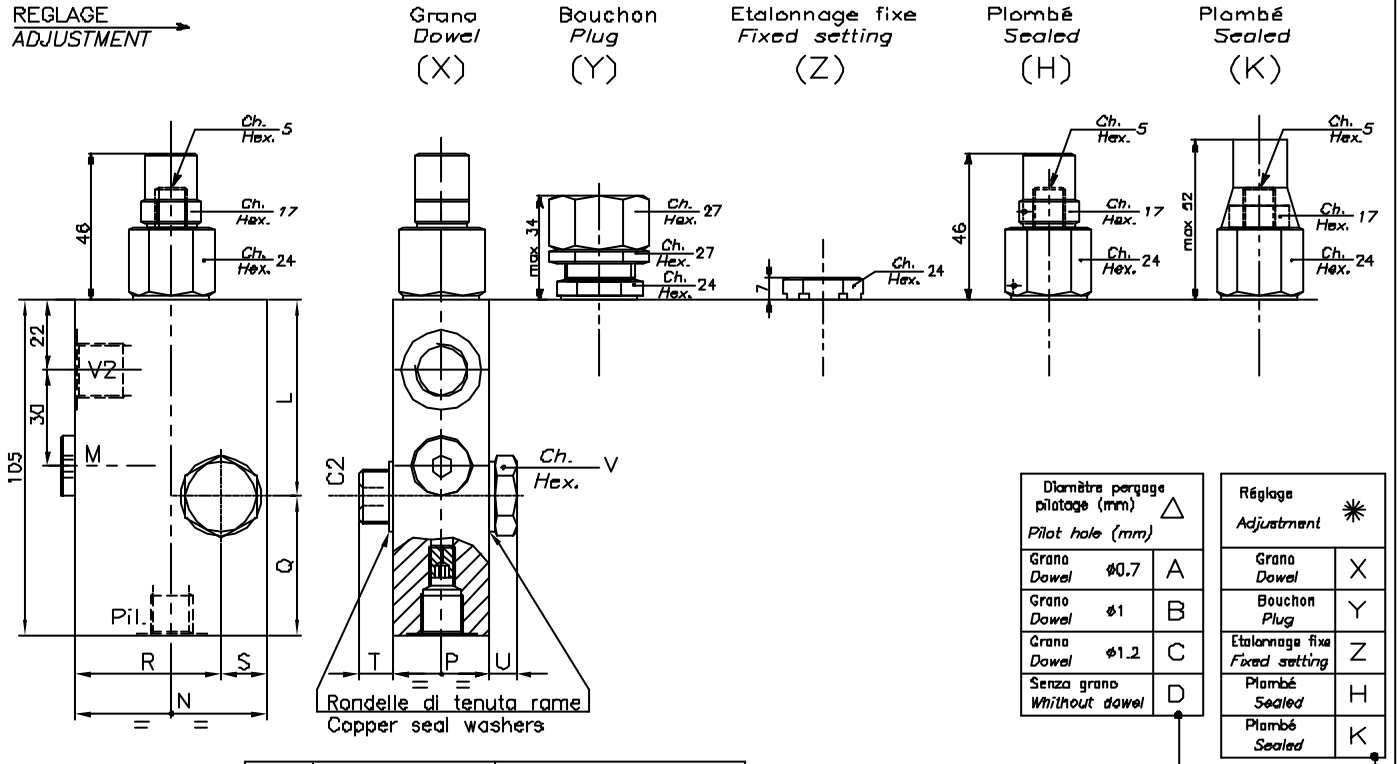
Pression de travail max :  $\frac{350 \text{ bar}}{1.3} = 270 \text{ bar}$   
 Max working pressure :

CODE DE COMMANDE,  
ENCOMBREMENTS,  
EXEMPLE DE CIRCUIT



OWC-SE-...-14FCB-...-...

REGLAGE  
ADJUSTMENT



Plage d'étalonnage 30 : 220 bar (Couleur verte)  
Setting range 30 + 220 bar (Colour green)

Plage d'étalonnage 60 : 350 bar (Couleur jaune)  
Setting range 60 + 350 bar (Colour yellow)

CODE VALVE VALVE CODE	Réglage standard (Q=6 1/1') Std. bar setting (made at 5 1/1')		Incr. press. bar / tour Press. increase bar/turn		L	N	P	Q	R	S	T	U	V	Orifice Part size	Orifice Part size	Débit max Max flow-rate
	210 bar	(56)	350 bar	(138)										V2-C2	N-Pi.	
OWC-SE-38-14FCB- $\Delta$ $\ast$	609		610		61.5	60	29.5	43.5	46	14	12	8	22	3/8"	1/4"	40-10
OWC-SE-12-14FCB- $\Delta$ $\ast$	611		612		63	70	34.5	42	55	15			27	1/2"	1/4"	60-15

0 0 1 | | | | 0  
CODE COMMANDE  
ORDERING CODE

EXEMPLE DE CIRCUIT TYPE  
TYPICAL CIRCUIT EXAMPLE

