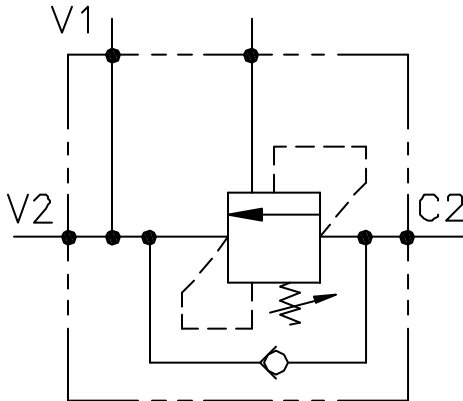


VALVE D'EQUILIBRAGE
A CARTOUCHE
SERIE "OWC" (B04)

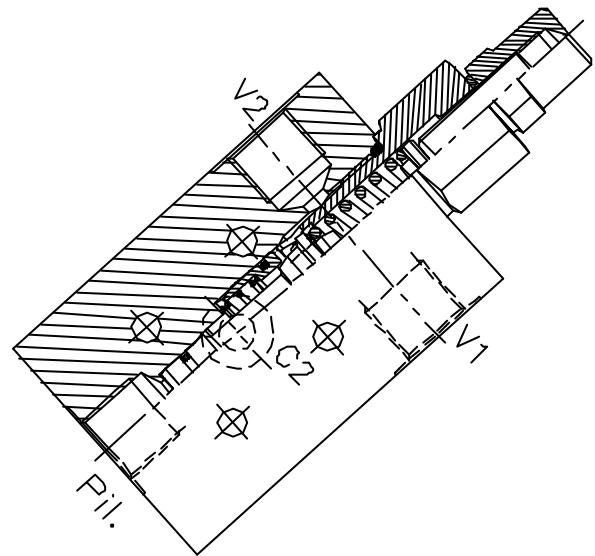


...-OWC-SE-...-FC1-B04-...

SCHEMA DE PRINCIPE



VUE EN COUPE

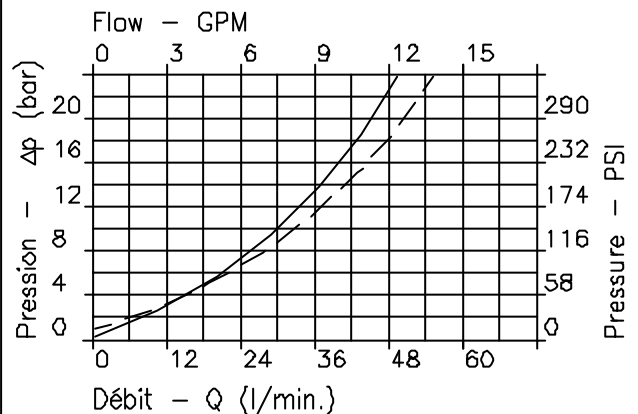


CARACTERISTIQUES - PERFORMANCES

Taille nominale min/max Min/max Rated size	DN	6 / 8
Débit min/max Min/max flow-rate	l/min-GPM	1/40 - 0.26/10.6
Pression de travail max Max working pressure		450 bar 6525 PSI
Pression de service max Max setting pressure		350 bar 5075 PSI
Rapport de pilotage Pilot ratio		4.25 : 1
Température ambiante Room temperature	°C	-30 +50
Température de l'huile Oil temperature	°C	-30 +80
Filtration conseillée Filtration	micron	30
Couple de serrage Tightening torque	Nm	.
Poids Weight	Kg	.

CARACTERISTIQUE HYDRAULIQUE - HYDRAULIC PERFORMANCE

OWC-SE-38-FC1-B04



Viscosité de l'huile 46 cSt à 50° C - Oil viscosity 46 cSt at 50° C

NOTE:

L'étalonnage doit être 1.3 supérieur à la pression induite par la charge

Valve should be set at 1.3 times load induced pressure.

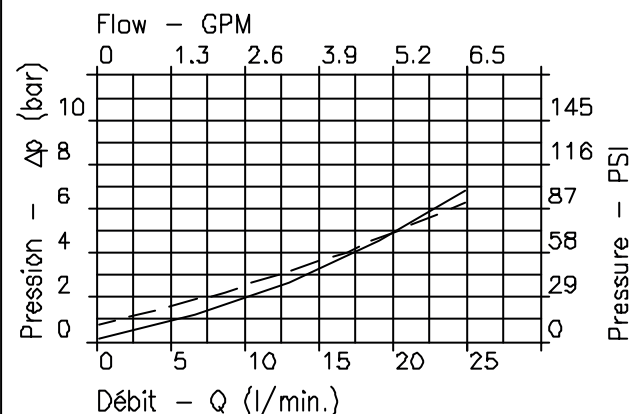
EXEMPLE:

$$\text{Pression de travail max} : \frac{350 \text{ bar}}{1.3} = 270 \text{ bar}$$

$$\text{Max working pressure} :$$

CARACTERISTIQUE HYDRAULIQUE - HYDRAULIC PERFORMANCE

OWC-SE-14-FC1-B04



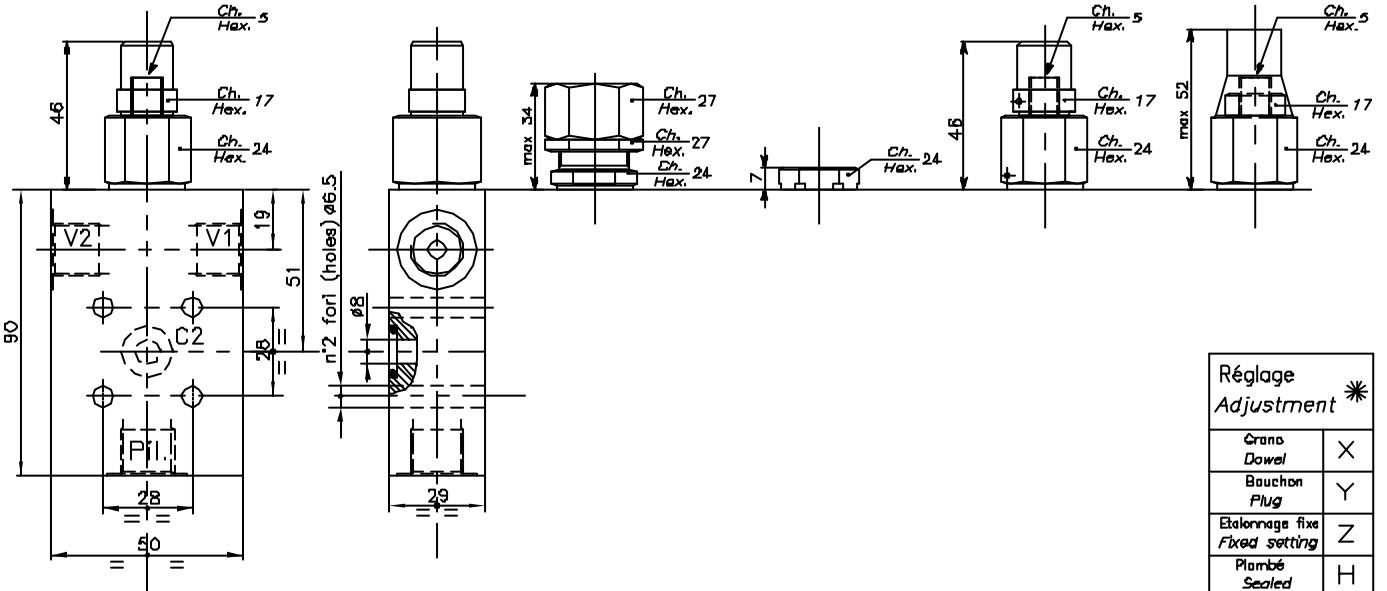
Viscosité de l'huile 46 cSt à 50° C - Oil viscosity 46 cSt at 50° C

CODE DE COMMANDE,
ENCOMBREMENTS,
EXEMPLE DE CIRCUIT



...-OWC-SE-...-FC1-B04-...

REGLAGE
ADJUSTMENT



Réglage Adjustment *	
Grand Dowel	X
Bouchon Plug	Y
Etalonnage fixe Fixed setting	Z
Plombé Sealed	H
Plombé Sealed	K

Plage d'étalonnage 30 : 220 bar (Couleur verte) Setting range 30 + 220 bar (Colour green)	Plage d'étalonnage 60 : 350 bar (Couleur jaune) Setting range 60 + 350 bar (Colour yellow)
--	---

CODE VALVE VALVE CODE	Réglage standard (Q=5 1/1") Std. bar setting (made at 5 1/1")		Incr. press. bar / tour Press. increase bar/turn		Corps Body	Orifice Part size V2-V1 P11. GAS (BSPF)	Cote nominate Rated size DN	Débit max Max flow-rate l/min - GPM
	210 bar		(56)					
OWC-SE-14-FC1-B04-*					Aluminium Aluminium	1/4"	6	20-5
A-OWC-SE-14-FC1-B04-*	321				Acier Steel			
OWC-SE-38-FC1-B04-*					Aluminium Aluminium	3/8"	8	40-10
A-OWC-SE-38-FC1-B04-*	210				Acier Steel			

0 0 1 | 0 0
CODE COMMANDE
ORDERING CODE

EXEMPLE DE CIRCUIT TYPE
TYPICAL CIRCUIT EXAMPLE

