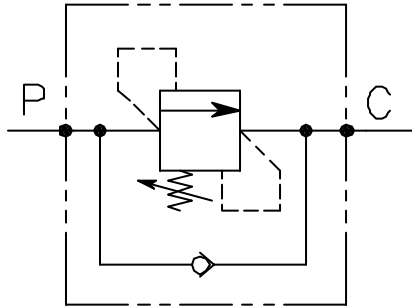


VALVE DE SEQUENCE
 CARTOUCHE A ACTION DIRECT
 AVEC CLAPET ANTI RETOUR
 MONTAGE EN LIGNE.

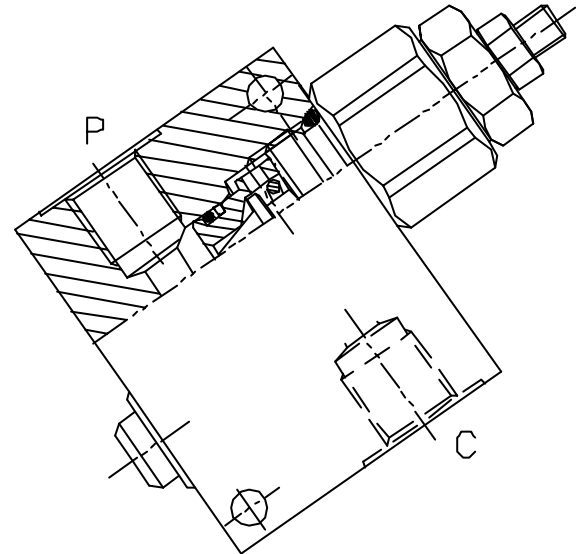


VSQ-20-SN-14-...

SCHEMA DE PRINCIPE

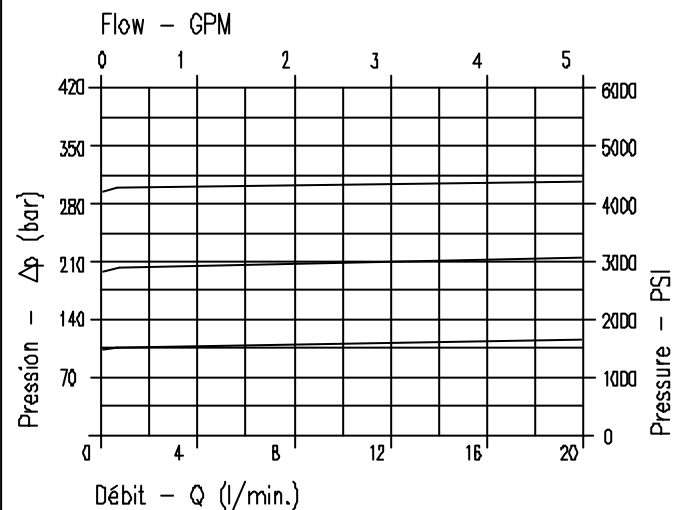


VUE EN COUPE



CARACTERISTIQUES - PERFORMANCES

Taille nominale <i>Rated size</i>	DN	4
Débit max <i>Max flow-rate</i>	l/min-GPM	20 - 5.3
Pression de travail max <i>Max working pressure</i>		450 bar 6525 PSI
Pression de service max <i>Max setting pressure</i>		350 bar 5075 PSI
Rapport de pilotage <i>Pilot ratio</i>		.
Température ambiante <i>Room temperature</i>	°C	-30 +50
Température de l'huile <i>Oil temperature</i>	°C	-30 +80
Filtration conseillée <i>Filtration</i>	micron	30 ÷ 50
Couple de serrage <i>Tightening torque</i>	Nm	.
Poids <i>Weight</i>	Kg	.



Viscosité de l'huile 46 cSt à 50° C
 Oil viscosity 46 cSt at 50 °C

NOTE:

CODE DE COMMANDE,
ENCOMBREMENTS,
EXEMPLE DE CIRCUIT



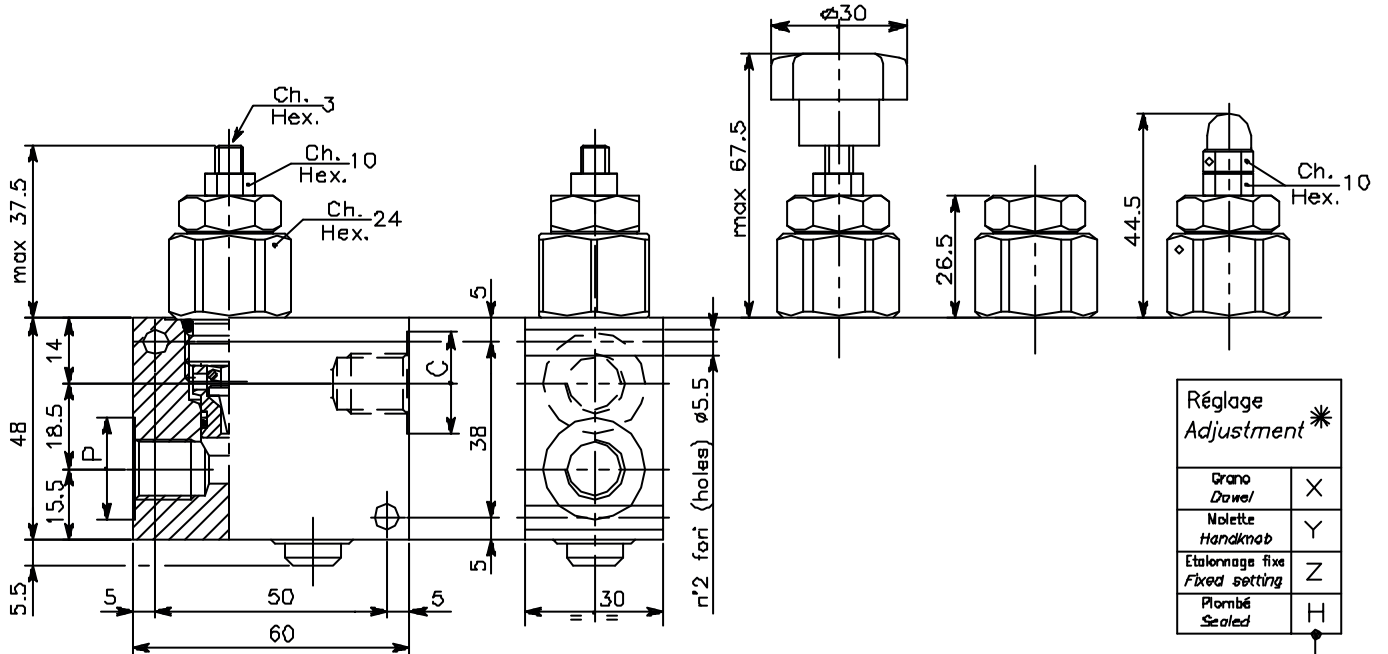
VSQ/20-SN/14-...

REGLAGE
ADJUSTMENT → Grano
Dowel (X)

Molette
Andknob (Y)

Étalonnage fixe
Fixed setting (Z)

Plombé
Sealed (H)



Réglage Adjustment *	
Grano Dowel	X
Molette Handknob	Y
Étalonnage fixe Fixed setting	Z
Plombé Sealed	H

CODE VALVE VALVE CODE	Plage d'étalonnage 5 + 100 bar (Couleur bleu) Setting range 5 + 100 bar (Colour blue)		Plage d'étalonnage 10 + 200 bar (Couleur verte) Setting range 10 + 200 bar (Colour green)		Plage d'étalonnage 20 + 350 bar (Couleur jaune) Setting range 20 + 350 bar (Colour yellow)		Orifice Port size C-P GAS (BSPP)
	Réglage standard (0-5 1/1') Std. bar setting (made at 5 1/1')	Incr. press. bar / tour Press. increase bar/turn (56)	Réglage standard (0-5 1/1') Std. bar setting (made at 5 1/1')	Incr. press. bar / tour Press. increase bar/turn (56)	Réglage standard (0-5 1/1') Std. bar setting (made at 5 1/1')	Incr. press. bar / tour Press. increase bar/turn (138)	
VSQ/20-SN/14-*	80 bar	693	180 bar	694	320 bar	695	1/4"

0 0 2 0 0
CODE COMMANDE
ORDERING CODE

EXEMPLE DE CIRCUIT TYPE
TYPICAL CIRCUIT EXAMPLE

